

新しいエビを求めて

誌名	水産海洋研究会報
ISSN	03889149
著者	長谷川, 峰清
巻/号	39号
掲載ページ	p. 50-56
発行年月	1981年11月

農林水産省 農林水産技術会議事務局筑波産学連携支援センター
Tsukuba Business-Academia Cooperation Support Center, Agriculture, Forestry and Fisheries Research Council
Secretariat



益性の高い漁業となった。漁業権の公平な行使と所得の均衡を図るといふ歯舞漁協の運営目標から、定置漁業への組合員全員参画という協同組合理念を地でゆく発想の生まれるのはとうぜんの帰結かも知れない。歯舞漁協は形のうではほぼ組合員全員の定置漁業への参画を達成した。それは「組合自営」という方法によってである。自主管理の大きい成果といえよう。

いま1つふれておかなければならないのは営漁計画指導である。この組合は昭和30年代から「事業と生活の計画表」というのを作って組合員に配布し、これに記入させたうえ、1枚は組合に、1枚は自宅の壁に貼付けて計画経営の推進に努めてきた。さきに述べた漁業権の公平な行使と所得の均衡を図るといふ思想も、この営漁計画と一体となっているのである。

自主管理の効果をあげておこう。第1は資源量に見合った着業数の決定である。第2は組合員所得格差の縮小である。第3は第2と表裏をなしているが、密漁の防止に効果をあげている。第4は参画意識を持たせることによる協同運動の前進である。第5は営漁指導との結合に

よる漁家経営の安定である。ここにも、管理漁業によって漁業経営の安定をもたらすことができるということの1つの実践例をみることができる。

おわりに

書き終って気付いたのは、姫島村、波崎共栄、磯部、遊子、歯舞の各漁協について、私はあまりにも「管理」、「統制」ということを強調しすぎたのではないか、という点である。「管理」、「統制」が強められ、それが画一化されるようになれば、組合員の自主性の芽を摘み、やる気を失わせ、停滞と低生産性の悪循環を招きかねない。この点の記述(報告)が少し欠けていたと自ら反省している。ここに掲げた事例の漁協の実情についていえば、それ(必要以上の管理・統制)はまったくといってよいほどない。遊子でも、歯舞でも、「悪平等にならぬように、よく働くものには働いただけの報酬が与えられるように気を配っている」とのことであった。むしろ、不必要な過当競争から逃れて、各自は大いに創意工夫をこらして、所得の増大につとめている、というのがこれらの漁協の実態である。

3. 新しいエビを求めて

長谷川峰清 (海洋水産資源開発センター*)

1. はじめに

海洋水産資源開発センター(以下 JAMARC)では、昭和54年6月から南米北岸スリナム共和国沖合において新資源開発調査の一環として「深海性えび等新資源開発調査」を開始した。

この調査は、JAMARCの海洋水産資源開発基本方針に基づくと同時に、1978年12月のスリナム共和国政府からの漁業調査要請に対する協力調査として、現在も継続実施中である。

著者は、本調査の昭和54及び55年度の前半期間を担当し現地へ赴いたことから、本調査の概要を紹介したいと思う。

2. 新しいエビ

新しいエビとは、ここでは、新種のエビという意味ではない。即ち、我が国は現在表1に示した様に世界各国からえび類を輸入しているが、これらのえび類以外のもので企業化の可能性のあるえび類を探し、開発するとい

う意味である。これには、新漁場開発の外、既存えび漁場における未利用えび類の合理的活用、漁場の見直し及び拡大を図ることなども含まれている。

今回調査を実施した南米北岸海域では、アメリカ合衆国(以下米国)調査船 OREGON II が実施した数回の調査から、600~700m 深海域に深海性えび類が広範囲に相当量分布しているという結果を得ており、また、水産庁開洋丸の昭和48年度調査結果からもその分布が確認されている。しかし、この深海性えび類を果して企業的に漁獲することが可能かどうかは確認されておらず、その開発調査が待たれていた。

今回の調査で漁獲された水産生物の総ての種について、数個体ずつ冷凍標本として持帰り、国立科学博物館に同定を依頼した。この結果、現在までに魚類約330種、甲殻類約120種、軟体類約80種が確認され、現在も同定作業が続けられている。その結果によると、深海性えび類としては水深100m以深で20数種が確認されたが、このうち質及び量ともに企業化の可能性のある新しいエビ

* 現在 東海区水産研究所 蒼鷹丸

表 1. 昭和 54 年えび輸入先主要国別実績 (水産庁水産流通課, 水産貿易統計, 昭和54年 1月~12月, 1979)

国名	金額(百万円)	比率(%)	数量(トン)	比率(%)
総輸入実績	313,168	100.0	164,282	100.0
1 インドネシア	56,518	18.0	29,713	18.1
2 インド	54,975	17.6	39,090	23.8
3 オーストラリア	34,018	10.9	12,515	7.6
4 中華人民共和国	29,039	9.3	12,095	7.4
5 タイ	19,278	6.2	9,298	5.7
6 マレーシア	13,217	4.2	7,961	4.8
7 メキシコ	11,849	3.8	4,727	2.9
8 香港	10,716	3.4	4,432	2.7
9 台湾	9,696	3.1	6,004	3.7
10 フィリピン	8,178	2.6	3,717	2.3
南米北岸諸国				
ブラジル	6,826	2.2	2,922	1.8
スリナム	4,177	1.3	1,575	1.0
ガイアナ	2,054	0.7	876	0.5
コロンビア	1,317	0.4	583	0.4
ヴェネズエラ	486	0.2	191	0.1
仏領ギアナ	184	0.1	67	0.0

として製品化され、日本国内に搬入されたえび類は次の2種であった。

スカーレットプロウン (チヒロエビ科 *Plesiopenaeus edwardsianus* (Johnson, 1867)) 英名 Scarlet shrimp
 小型深海エビ(仮称)(イトアシエビ科 *Nematocarcinus rotundus* (Crosnier et Forest, 1973)) 英名 Guyanan spider shrimp

3. 南米北岸のえび漁業と日本漁船進出の経緯

ここで調査結果の概要を述べる前に、南米北岸のえび漁業と日本漁船進出の経緯及びスリナムの現況について簡単に述べておきたいと思う。

南米北岸のえび漁場は、ブラジルのアマゾン河口からヴェネズエラのオリノコ河口を経て、コロンビアに至るまでの広大な大陸棚上に存在する。このえび漁場の開発は、1940年代に米国などにより着手され、1950年代になって、フロリダ型ダブルリガー船による本格的なえびトロール操業が始められた。また、この頃までに、漁獲されたえびの冷凍加工のための陸上工場が、ジョージタウン(ガイアナ)、パラマリボ(スリナム)、カイエン(仏領ギアナ)、ポートオブスペイン(トリニダード・トバゴ)などに建設され、最盛期には米国を主体とするえびトロール船は、500隻以上に達したと言われている。

日本漁船の進出は、1959年に新洋漁業の前身である崎吉漁業が、母船式操業(母船140トン、70トン型トロール船3隻)を開始し、1964年にはスリナムにある米国・スリナム合弁会社 SAIL (Surinam American Industries

Limited) と提携して、10隻のトロール船による操業が行われていた。

1967年には、農林大臣の試験操業許可が7社72隻(日魯漁業27隻、新洋漁業15隻、豊漁業10隻、函館公海漁業5隻、報国水産5隻、香川合同水産5隻、南米えび漁業5隻)に与えられ、この時同時に南米北岸底曳網漁業協会が設立された。この当時、漁獲物の冷凍加工は、これらの漁船の基地にある外国資本の冷凍工場において行われていた。

その後、事業の安定化を図るための合弁会社設立の気運が高まり、同協会の現地への投融資を目的とした事業体として、7社の出資により、1969年に南米北岸水産開発株式会社 (SAMCO: South American Marine Development Co., Ltd.) が設立された。この結果、1972年には、パラマリボに SUJAFI (Suriname Japan Fisheries Co., Ltd.) が、1974年にはジョージタウンに GUYFOOD (Guyana Food Processors Co., Ltd.) が、それぞれ合弁会社として設立され、これらの基地所属船の漁獲物を冷凍加工処理することができるようになった。

また、1972年には、以西底曳網、北洋鮭鱒流網、ニュージーランド沖鯛延縄各漁業等の漁業転換政策の一環として、新たに5社32隻(日本遠洋漁業8隻、日本協同漁業8隻、全国鮭鱒流網漁業組合連合会6隻、ギアナ水産5隻、清和水産5隻)、及び既存7社に各3隻ずつ計53隻の追加の試験操業許可が与えられた結果、12社123隻によるえびトロール操業が行われることになった。この試

験操業許可は、1977年の漁業許可の一斉更新の際、指定漁業である遠洋底びき網漁業に組込まれ、許可期間1年の本許可に切換えられた。

しかし、1970年にブラジルが領海200海里法を実施したのを始めとして、1977年にガイアナが経済水域及び漁業水域、ECに関連して仏領ギアナが経済水域、そして1978年にコロンビア、ヴェネズエラ、スリナムがそれぞれ経済水域として200海里法を実施した。このことにより、それまで1つの漁場として扱われてきた南米北岸沖合は分割され、各基地所属船は基地所在国の入漁条件などに従ってその沖合で操業せざるを得ず、広域操業は不可能となった。更に1973年の石油ショックの影響もあり、南米北岸出漁各社の経営は著しく悪化し、係船、売却、基地移転などが相次ぎ、1979年には、実際に稼働している船は84隻となった。その内訳は、パラマリボ基地43隻（日進漁業30隻、函館公海漁業8隻、清和水産5隻）、ジョージタウン基地29隻（豊漁業23隻、四国水産冷蔵3隻、報国水産3隻）、及びカルタヘナ（コロンビア）基地12隻（コロンビア水産12隻）である。

4. スリナムのえび漁業

スリナムは、南米北岸に位置する通称ギアナ3国の中央（図1）、旧オランダ領ギアナで、1975年11月に独立した共和国である。東は仏領ギアナ（フランス海外県）、西はガイアナ（旧英領ギアナ）、南はブラジル、北は中西大西洋に面しており、面積は163,820平方キロで日本の半分よりやや小さい。気候は高温多雨の熱帯雨林気候であるが、北東貿易風の影響を強く受け周年北東～東風により熱気は抑えられている。11～2月及び4～8月が雨季、2～4月及び8～11月が乾季である。人口は約38万人で、人種はインド人、クリオール（アフリカ黒人の子

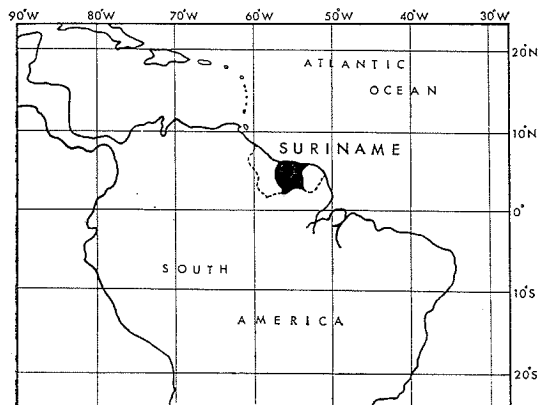


図1. スリナムの位置

孫）、インドネシア（ジャワ）人、ブッシュネグロ、アメリカインディアン、中国人、など複雑な構成となっている。公用語はオランダ語だが、一般には自国語のタキタキ（Takkie-Takkie）語が使われている。主産業は、世界有数のボーキサイトの産出の他、木材、水稻、えび漁業などである。首都は北部中央のパラマリボである。

さて、スリナム沖で操業しているパラマリボ基地の日本漁船は、前節で述べた様に1979年には3社43隻で、漁獲されたえびは総てSUJAFIに陸揚げ加工されて日本国内に搬入されている。また同沖では、日本漁船以外に韓国船、米船などが100隻前後操業しているが、スリナム独自の漁業としては河川及び沿岸域において小規模に行われているのみである。

スリナム沖で操業している日本のえびトロール船は殆ど100トン前後のフロリダ型ダブルリガー船である。乗組員は通常日本人2名（船長及び機関長）及び現地人2名（甲板員）の4名で、1航海は30～40日である。

漁獲対象種は、製品名がギアナピンクと呼ばれるクルマエビ科のえびで、次の4種が混合仕立てで製品化されている。

ピンクスポッテッドシュリンプ（クルマエビ科 *Penaeus brasiliensis* (Latreille, 1817) 英名 Red spotted shrimp

ブラウンシュリンプ（クルマエビ科 *Penaeus subtilis* Pérez Farfante, 1967) 英名 Southern brown shrimp

ピンクシュリンプ（クルマエビ科 *Penaeus notialis* Pérez Farfante, 1967) 英名 Southern pink shrimp

ホワイトシュリンプ（クルマエビ科 *Penaeus schmitti* Burkenroad, 1936) 英名 White shrimp

操業は通常、水深30～90m、曳網時間帯は夜間で、日没から日出までの間に2回揚網する。漁具は、目合57m/m×240目のえびトロール網に、木製の横型オッターボード(8'×36')を1mのペンネットを介して左右に1枚ずつ取り付け。これを左右両舷リガーから1組ずつ計2組を同時に曳網する。また各舷漁具のオッターボード間には、グランドロープよりやや短いえび起しチェーンを取りつける。曳網時には、トライネットと称する小型のえびトロール漁具を船尾から曳網し、これを約30分間隔で揚網して入網状況をチェックする。このチェックによりえびの入網尾数が多いと判断すれば反転して、これまで曳網して来たコースを逆向きに曳網する。

以上がダブルリガー船によるえびトロール操業の特徴であるが、前節で述べた様に南米北岸全域の広域操業ができなくなった結果、このスリナム沖合海域でも、外国

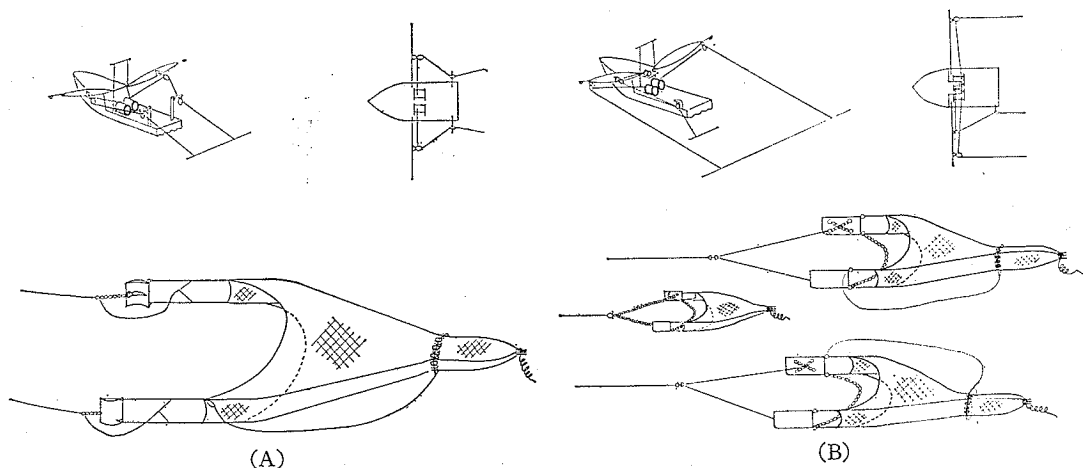


図2. ダブルリガー船による曳網方式 (A: 1統曳, B: 2統曳)

表2. 南米北岸沖合における日本漁船の漁獲状況の推移
(遠洋水産研究所 南米北岸エビトロール漁場図 No. 3~11, 1972~1980)

年次	1971	1972	1973	1974	1975	1976	1977	1978	1979
*1 漁撈体数(隻) A	65 (55)	63 (53)	101 (93)	125 (115)	120 (109)	70 (65)	67	66	67
*2 スリナム沖 A'			*3 46	46	51	42	47	37	43
漁撈日数(日) B	17,658	18,355	22,219	30,103	24,797	20,217	18,957	16,056	17,328
漁獲量(無頭トン) C	2,439	2,659	3,450	3,682	2,302	1,909	1,790	1,684	1,843
*2 スリナム沖 C'			*3 264	996	715	660	736	532	510
1隻当り漁獲量(%) C/A	37.5	42.2	34.2	29.5	19.2	27.3	26.7	25.5	27.5
*2 スリナム沖 C'/A'			*3 5.7	21.7	14.0	15.7	15.7	14.4	11.9
1漁撈日当り漁獲量 C/B (無頭 kg)	138.1	144.9	155.3	122.3	92.8	94.4	94.4	104.9	106.4

*1 () 内は100トン未満の試験操業許可隻数

*2 南米北岸底曳網漁業協会資料

*3 1973年8月~12月の5カ月間の資料

船も含めた多くのえびトロール船が、狭い漁場に集中したため、1隻当り漁獲量の減少と総漁獲量の減少を招いたと言われている。日本漁船の漁獲状況の推移を、南米北岸全域とスリナム沖合海域についてそれぞれ表2に示した。この表2に見られる通り、1974年以来漁獲量は漸減傾向を示し、1979年には半減した。

これらのことから、この漁場で操業している我が国業界および関係諸国は、同漁場の未利用未開発資源の開発、及び見直しのための調査を早急に着手する必要がある。この様な情勢の中で、1978年12月19日付でスリナム共和国政府農牧漁業省の Ir. Harold E. Lionarons 次官より、水産庁長官宛に、同国沖合の深海性えび等を含めた水産資源の開発、評価、市場調査、及び漁具漁法の確立などの調査要請があった。水産庁はこの要請に対し、1979年5月1日付で同庁研究部長より同次官宛に、当該

調査を同年6月からJAMARCに実施させる旨の通知を行った。

5. 深海性えび等新資源開発調査

JAMARC では、この要請に基づき同国への協力調査を、日進漁業株式会社所有のダブルリガー船第201日進丸(98.71総トン、565馬力、1978年建造)を1979年6月1日から用船して、開始した。

スリナム政府に対しては、漁獲物の冷凍標本の提供、各航海の報告、前半期終了時の中間報告、年度期間終了時の Preliminary Report の提出、及び年度毎の最終報告の提出などを行い、更に図鑑を編集し出版後提供する予定である。

調査は、ダブルリガー船を利用して深海域の調査を実施するため、その船尾に可動式のギャロスを設置して1統曳漁法ができる様に改造し、漁具も1.8m×1.8mの

縦型オッターボードと、57 m/m×440目セミバルーン型の網を使用し、18 m/m×2,000 m のワープを両舷に搭載して実施した。この1統曳漁法は、水深100 m以浅の海域では漁獲効率が悪いいため、そこでは通常の横型オッターボードと、240 目のフラット型の網を使用して2統曳漁法により調査を実施した（図2参照）。

（1）調査の方法

調査海域（西経54度線とスリナム・ガイアナ国境北端から方位30度線との間）全体の海底状況、深度別の生息魚種分布状態及びその時期変化等を確認するため、調査海域を経度30分毎に5つの海区に分け、また水深200 mまでは50 m毎に、それ以深は1,000 mまで100 m毎に12の階層に分けた。合計60のブロックに区画された総てのブロックから資料が得られる様に曳網原則を定め、1航海おきにグリッド調査を実施した。

また、これに並行して、1統曳及び2統曳漁法の、それぞれの曳網限界水深を確認するための曳網限界確認調査、及びそれぞれの漁法による昼夜の漁獲状況比較のための昼夜別漁獲試験などを実施した。

（2）調査の結果と考察

1) 漁場環境

イ. 気象

調査海域は、既に記した様に北東貿易風帯にあり周年東寄りの風が吹く。冬季にはこの貿易風帯の南下に伴い、東～北東風が強くなり操業を困難にさせることもあるが他の季節には、風向は東を中心に北東～南東と範囲が広くなり、その強さも冬季に比較して弱く平穏な日が多い。

天候は、晴天の頻度がほぼ80%を占め、雨天の頻度は3%と陸上に比較して非常に低い値を示した。

ロ. 海象

大西洋の南東貿易風に起因して形成される南赤道海流は、ブラジル東端付近で南北に分かれ、北側分派はブラジル北東岸を北西方向に流れるギアナ海流となる。この海流は、スリナム沖では等深線と同様の方向に2～3ノットの流速を有す。しかし、潮汐流の影響により、その流向流速は複雑に変化することが多かった。深海域において、流向に沿って曳網する場合は問題ないが、曳網方向が流向とある角度を有するとワープと船首方位が異なるため、斜め曳きとなり曳網が困難となった。

底水温はXBTにより観測した。この結果水深200 m以浅の海域では、季節により5～7°Cもの顕著な変化が認められた。400 mまでは、その変化は3°C前後となったが、それ以深では周年顕著な温度変化は認められな

かった。

水深階層別に年間の平均水温値をみると50 mまでは25°C台で、その先100 mまでは約10 m毎に、200 mまでは約25 m毎に、400 mまでは約50 m毎に、それ以深800 mまでは約100 m毎に、それぞれ約1°Cずつ漸減する傾向が認められた。800 m以深は殆ど変化がなく5°C台であった。底水温の水平分布は等深線に沿った形を示した。

ハ. 海底の状態と底質

水深100 mまでの浅海域は、全域で砂または泥で、一部岩塊、珊瑚塊、石の場所もわずかに存在する。この浅海域におけるえびトロールでは、トライネットを併用してその入網物（ヒトデ、二枚貝、泥、石など）から海底状態、漁場の確認をしながら操業するため、上記の障害物は未然に避けることができる。

101 m以深では、全域にわたり90 m台から110 m前後まで約20 mの断層が存在し、その先に170 m付近まで岩礁地帯が続いており、曳網不適であった。この水深帯には現地の底釣船がフェダイ類を対象に操業を行っている。それ以深は、西経54°-45'～55'間に200 m台からの急峻な海底谷が存在し、この谷によって調査海域は東西に分断されている。この谷の東側は粘泥質の海底が緩やかに950 m以深まで広がっている。一方西側は、粘泥質だが起伏の激しい急斜面になっており、等深線は複雑に入り組んでいる。このため、深海域で曳網に適する場所は西経54°-45'以東の200 m以深に限定された。

2) 漁獲試験

1統曳漁法による深海調査では、これまでこの型の船による深海操業の経験がなかったため、調査開始前にニチモウ株式会社の実験水槽において、網形状の観察、漁具構成の検討、及び操業要領の把握などのための実験を行った。また、この結果から曳網限界水深は約600 mと予想された。

実際の調査では、1統曳漁法用オッターボードの沓金に重量付加するなど、若干の改良を加えたが、深海域での曳網は予想以上の成果を得ることができた。即ち、曳網はワープ水深比（ワープ繰出し長の水深に対する倍率）と、主機回転数の調整により、浅海域から順次深度を増加させて行なった。この結果、ワープ水深比は100 m以浅では約5～6倍、600 mまでは3～4倍だったが、それ以深では搭載ワープ2,000 mのうち最大繰出し長が水面から1,870 mということで、ワープ水深比の調整は不可能となった。そこで、ワープは最大繰出し長で固定したまま主機回転数（最大1,270 rpm）を調整することによ

り曳網し、最高 935 m まで有効に曳網することができ、対象とする深海性えび等の捕捉に成功した。

深海域の主漁場は、西経 54°-00'~45' の間の水深 700~900 m の間に形成され、対地曳網速度は 2.0~2.5 ノットであったが、深海性えび等の漁獲量の時期変化は認められず、水深階層により若干の差が認められた。また夜間よりも昼間の方が高い漁獲量を得た。

深海性えび等の曳網1時間当り漁獲量(以下 CPUE)は、年間平均でスカーレットブロン 8.3 kg、小型深海エビ 19.5 kg であった。スカーレットブロンの最大 CPUE は 34.7 kg で、700 m 台が他の水深階層より高い値を示した。一方小型深海エビは、CPUE が 100 kg を超すこともあり、800 m 台が他の水深階層より高い値を示した。

また底水温との関係を見ると、スカーレットブロンは 7°C 未満、小型深海エビは 6°C 未満でそれぞれ分布が認められた。

一方、2 統曳網法による調査は、既成漁場においては僚船と連絡をとりながら、広範囲に調査を実施した。また、この漁法による曳網限界水深確認調査の結果、730 m まで曳網し深海性えび等を捕捉できたが、投揚網時に風潮流のため船首方位と漁具方向が大きく偏向することなどから、左右漁具の交差事故が頻発した。しかし水深 500 m までは平常な状態で曳網できたことから、上記の要素を勘案して投揚網すれば、この漁法でも深海操業は可能と思われる。

3) 分布魚種と有用種

本調査で漁獲された魚介類は約 500 種に及んだ。このうち卓越して漁獲されたものは、100 m 以浅の浅海域では、フェダイ類 (Lutjanidae)、ヒメジ類 (Mullidae)、ニベ類 (Sciaenidae)、エソ類 (Synodontidae)、アジ類 (Carangidae) などであったが殆ど全長 20 cm 前後以下の小型のもので、製品化されなかった。一方 100 m 以深の深海域では、ソコダラ類 (Macrouridae)、セクトリイワン類 (Alepocephalidae)、ヨコエソ類 (Gonostomidae)、アナゴ類 (Congridae)、アシロ類 (Ophidiidae) などであった。

有用種として製品化されたものは既に記したが、今回の調査では漁獲努力が少ないために漁獲量が少なく、努力量を増せば漁獲量の増大が可能と思われる有用種としては、次の様なものがある。

シーボブ (クルマエビ科 *Xiphopenaeus kroyeri* (Heller, 1862)) 英名: Atlantic seabob, 漁獲水深 30 m

以浅

オレンジシュリンプ(仮称)(クルマエビ科 *Penaeopsis serrata* Bate, 1881) 英名: Megalops shrimp, 漁獲水深 290~430 m

ロイヤルレッドシュリンプ(クダヒゲエビ科 *Pleoticus robustus* (Smith, 1885)) 英名: Royal red shrimp, 漁獲水深 210~430 m

センジュエビ (センジュエビ科 *Polycheles typhlops* Heller, 1862) 英名: Polychelid shrimp, 漁獲水深 700 m 以深

また、400 m 以深では大型のタラバガニ類 (*Neolithodes* aff. *grimaldii* A. Milne Edwards et Bouvier, 1894) 及びヨーロッパオオエンコウガニ (*Geryon quinquequedens* Smith, 1879) が漁獲され、漁法の考慮によっては多獲も期待できると思われる。

魚類では 400~500 m でわずかだがメルルーサ (*Merluccius albidus* (Mitschii)) が漁獲される他には、有用と思われるものは殆ど認められない。

イカ類では、浅海域でジンドウイカ類 (Loliginidae)、深海域ではアカイカ類 (Ommastrephidae)、ヤワライカ類 (Phaladoteuthidae) がそれぞれわずかだが漁獲される。

6. おわりに

新しいエビを求めて始められた「深海性えび等新資源開発調査」は、これまでに述べて来た経過を経て、1980年11月からは仏領ギアナ沖合にも調査海域を拡大し、スリナム共和国には協力調査、仏領ギアナには協同調査として現在も実施されている。

前年度の調査結果からいくつかの調査実施上の問題点が考えられた。即ち、曳網技術上の問題として、対地曳網速度の確認が困難なための主機回転数の調整が難しいこと、網の着底状態が確認できないため不着底曳網や泥かき曳網の頻度が高いこと、そして不規則な流向流速が存在することなどから、曳網条件を同一にすることが困難であることなどが挙げられた。これらの問題を解決するため1980年6月に、調査船に衛星航法装置を搭載し、また深海用ネットレコーダを装備して調査を実施し良好な結果を得ている。

この様な漁獲効率の向上を考えると共に、東方に連続して広がる同一の陸棚上に調査海域を拡大する必要があると考えられたことから、前記の様に仏領ギアナ沖に調査海域が広げられた。

また、新しいエビとして製品化され日本国内に搬入されている2種のえびについては、市場での馴染が薄いこ

と、製品製造方法が未だ完全でないこと等から販売上の問題が残されている。この問題は、今回に限らず、新しい魚種を流通経路に乗せる時に必ず起こる問題であり、今後はマスコミ等を利用して消費者への普及を図ると同時に、市場調査を行うことにより製造方法を改善し、流通経路の確立を図る必要があると思われる。

参考文献

EMANUELS, J. A. (1979) スリナムと漁業, 海外漁業協力, **18**, 67-71.
 遠洋水産研究所 (1972-1980) 南米北岸エビトロール漁場図 (昭和46-54年), **3-11**.
 長谷川峰清 (1980) 新しいエビを求めて, JAMARC, **18**, 39-44.
 HASEGAWA, M. and K. FUNATO (1980) Preliminary Report of Resource Survey on Deep Sea Shrimp in the Water off the Coast of the Surinam, JAMARC, 15 pp.
 長谷川峰清・船戸健次 (1981) 昭和54年度深海水性えび等新資源開発調査報告書 (南米北岸スリナム沖台海

域), 印刷中, 海洋水産資源開発センター。
 平尾和男 (1978) 南米北岸諸国に於ける200海里の動向とエビトロール漁業, 海外漁業協力, **16**, 18-25.
 海外漁業協力財団 (1976) ガイアナにおける魚類加工と市場開発調査 (翻訳資料), 海漁協 (資), **31**, 22-35.
 海洋水産資源開発センター (1980) 昭和54年度深海水性えび等新資源開発調査 (前半) 報告 (速報), 開発ニュース, **8**, 1-17.
 海洋水産資源開発センター (1980) 昭和54年度深海水性えび等新資源開発調査報告 (速報), 開発ニュース, **16**, 1-13.
 南米北岸底曳網漁業協会資料 (未発表)
 ラテン・アメリカ協会 (1978) スリナム, ラテン・アメリカ事典 1979年版, 1008-1013.
 酒向 昇 (1979) えび, 水産社, 303 pp.
 下村政雄訳 (1975) ガイアナ及びブラジル北部沖合の深海エビ資源 (FAO Fisheries Circular No. 141 翻訳) 海外漁業協力, **7**, 70-84.
 水産庁水産流通課 (1980) 水産貿易統計 昭和54年1月~12月 (1979).

4. 世界の赤潮

—赤潮を探る道—

辻 田 時 美 (東海大学海洋学部)

1. 海洋性赤潮の近況

洋の東西を問わず、赤潮に関する知見は早くから伝えられてきた。それは次の3つの特異的な現象が鮮明に人々の目に映ったからであろう。

即ち、その一つは海の色が茶褐色や桃色、黄色、乳白色などに変化して周囲の水と異なっていることであり、第二は短時間に変色すること、第三には時によっては魚介類が大量に斃死するなどの変化をもたらすことである。

外海では沿岸の住民からの情報だけでなく航海者や漁民の報告から赤潮の分布や発生時期などの情報が得易くなり、世界の海洋における赤潮がどんな現象であるか、少しずつ判るようになってきた。とりわけ、海洋生物学、海洋化学、海洋物理学者等の関心が高まるにつれて、これらの科学的報告は多くなり、赤潮に関する知見が全球規模でとらえられるようになって、幻想的な赤潮から一歩進んで赤潮の発生過程の解明に向けて少しずつ踏込んだ知見が得られるようになった。

赤潮の発見や記載の歴史からみると、科学的な内容の

ある赤潮の報告は、ダーウィン (CHARLES DARWIN) がビーグル号 (H.M.S. Beagle) に乗って世界周航を取行した時、南米大陸の太平洋…ペルー沿岸流の南限付近に当たるバルパライソ (Valparaiso) の南部沖合で赤潮に遭遇したときの記録とされている。これは、恰も大雨の後の泥水のような水帯 (Great bands of muddy water) が広がった状態であった。

また、ダーウィンの詳しい報告にもとづいて赤潮生物について検討が加えられた結果、この時の赤潮プランクトンは *Mesodinium rubrum* であると判定された。(HART, T. T., 1943)

一方では、WYATT, T., (1979) によれば、海面が変色した水塊について早くから詳しく記述した例としては Joseph Banks の記録があげられる。このバンクスは、1768年と1771年の間に行われたエンデバー号 (Endeavour) の航海に乗船した自然科学者で、1768年11月7日に外洋性赤潮の代表的な形状を余す所なく “long ranges of a yellowish colour appearing on the sea” と記録している。(WYATT, T., 1979)