

## 30年経過した木造住宅における鉄釘の劣化調査

誌名	林業試験場研究報告
ISSN	00824720
著者	今村, 浩人 金谷, 紀行 高木, 純 大黒, 昭夫 唐沢, 仁志 千葉, 保人
巻/号	322号
掲載ページ	p. 95-104
発行年月	1983年3月

## (研究資料)

## 30年経過した木造住宅における鉄釘の劣化調査

今村浩人<sup>(1)</sup>・金谷紀行<sup>(2)</sup>・高木 純<sup>(3)</sup>  
大黒昭夫<sup>(4)</sup>・唐沢仁志<sup>(5)</sup>・千葉保人<sup>(6)</sup>

Hiroto IMAMURA, Noriyuki KANAYA, Jun TAKAGI, Akio OKURO,  
Hitoshi KARASAWA and Yasuto CHIBA : Deterioration of  
Nails in 30-Year Served Wooden Houses

**要 旨**：昭和27年に建設され30年経過した3戸の横浜市営住宅において鉄釘の劣化状態を調査した。対象とした家屋は約35m<sup>2</sup>の木造平家建である。釘の劣化度の評価は目視により劣化度の大きさの順に5~1とした。屋根はセメントがわらぶきであり、かわらの下は部分的な補修が施され、また局所的にはこけらに損傷がみられた。しかし、かわら棧における釘の劣化は全体としてあまり進んでいない。和室において、たたみ下地と根太を接合する釘の劣化度の分布を調べた結果、3室のうち2室では、縁側から内部に向かうにしたがって、釘の劣化度は大きくなる。浴室に隣接する台所の床はすでに更新されていたことから、釘の劣化も著しく進んでいたものと思われる。流し台に接する内壁における釘の劣化も進んでいた。玄関は台所と便所の間に位置し、その床の釘は比較的劣化が少ない。便所の内壁における釘はかなり劣化が進んでいる。外壁の下見板における釘は、調査した箇所のほとんどについて、上部より下部へと劣化度が大きくなる。また妻壁上部のみにあるモルタル塗り壁の下地における釘は、下見板上部の釘より劣化が進んでいる。

本調査により、つぎのことが判明した。すなわち、従来から断片的に指摘されてきたように、雨水または生活用水により高含水率となる部位にある釘は劣化が著しい。したがって釘の劣化を促進する最大の因子は水であると考えられる。これは、部材である木材の腐朽原因と一致する。木材の腐朽は、目視による健全部から腐朽部への移行が比較的急激であるのに対し、その部位にある釘は段階的に劣化している。また、釘の劣化の方がより早期に判定できる。したがって、釘の劣化度の評価は、それ自体重要であるだけでなく、部材の劣化の予測にもなるであろう。

## ま え が き

木造住宅における釘の役割は、枠組壁工法の導入によりますます重要になってきている。特に高温多湿なわが国の気候は、釘の劣化にも大きな影響を及ぼすと考えられる。しかしながら、木造住宅において、釘の劣化がどのように進んでいるかについての情報はきわめて少ない。この原因として、劣化度の評価方法が困難なこと、および劣化度の値のばらつきが大きいことが考えられる。今回の調査では、目視により多量の釘の劣化度を評価することでこれを解決し、屋根、床および外壁の大部分における釘の劣化度を求めることにより、釘の劣化度の立体的な分布を得ることを試みたので研究資料として報告する。調査の対象となった木造住宅は横浜市営住宅で、横浜市瀬谷区に位置し、鉄筋コンクリート造りの集合住宅による立体化に伴って、順次撤去されるものである。現場では関係者の好意により過去2回にわたり他機関とともに耐震強度および耐朽性の面から調査を行っており<sup>1)~3)</sup>、今回(昭和57年6月2~4日)はその最終回である。なお、今回調査を行った家屋は数日前まで使用されていたものである。

本調査にご協力いただいた木材利用部および木材部の方々に深く感謝の意を表する。

### 1. 調査箇所

当初調査家屋として図1の276号を選定し、まず屋根がわらをすべて除去して、下地の劣化状態を調べた。しかし調査2日目は雨天となったため、この家屋の内部の調査は不可能となり、その後は280号および一部281号を調査した。276号および280号の間取りは図2のとおりであり、281号はこれと左右対称である。これらの家屋の玄関の北側および東西の隣家との境は生垣となっており、南側は主に芝生であり、陽光は十分取り入れられる。床下換気口は北側、西側および東側にそれぞれ1個、南側に2個あり、寸法は250×80mmであるが、木枠により有効面積は220×50mmと小さい。

これらの家屋において、釘の劣化度を調査した箇所は表1のとおりである。使用された釘の種類を推定し、同表に記した。N50は鉄丸釘で長さ50mmのものを指す。釘の採取位置をきめるため、東西にX、南北にYおよび高さ方向にZの軸を定め、XとYは910mm、Zは1,000mmごとに数字をつけた。なお、浴室は内壁がモルタル仕上げになっており、調査は行わなかった。

### 2. 釘の劣化度の評価方法

釘の耐久性は、釘本来の目的からは木材との保持力で表示することが好ましいが、調査現場でこれを測定する適当な方法が見当たらないため、目視により劣化度の大ききの順に5～1とした。その基準は表2に示すとおりであり、劣化度をさびの広がりやの程度およびさびの脱落による釘の細りの程度または切断などから判定した。

このように目視により評価した外壁の下見板におけ

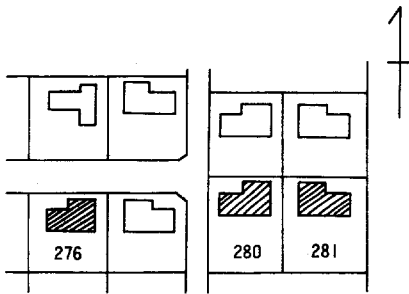


図1. 調査対象家屋

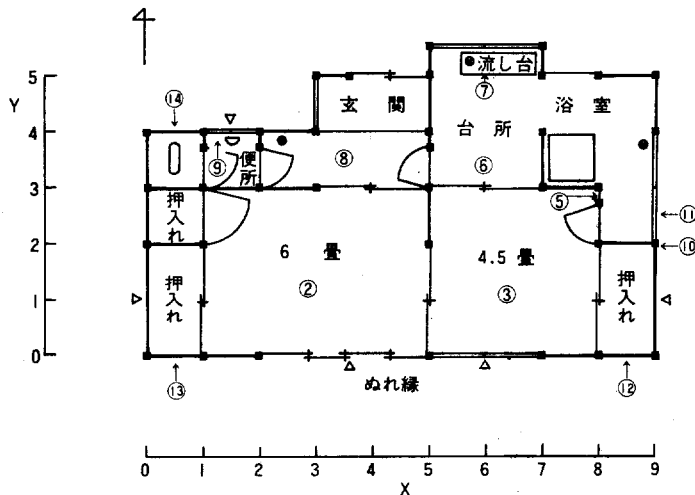


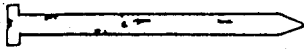




図2. 調査した家屋の間取り(280号)

②③⑥～⑭: 調査箇所, △: 床下換気口, ⊗: 水道

表1. 釘の調査箇所

No.	調査箇所	接合部材	釘の種類	住宅No.	表示箇所
1	屋根（下地）	かわら棧—こけら—野地板	N65	276	図 6
2	6 畳間（床）	荒床板—根太	N50	280	図 2-2 図 7
3	4.5 畳間（床）	“ — ”	“	“	図 2-3 図 7
4	6 畳間（床）	“ — ”	“	281	図 8
5	4.5 畳間（間仕切壁）	せっこうボード—間柱，胴縁	N25	280	図 2-5
6	台所（床）	縁甲板—根太	N50	“	図 2-6
7	“（内壁）	たて羽目板—間柱，胴縁	N32	“	図 2-7
8	玄関（床）	縁甲板—根太	N50	“	図 2-8
9	便所（内壁）	たて羽目板—間柱，胴縁	N32	“	図 2-9
10	妻壁（上部）	モルタル下地板—真づか	“	“	図 2-10
11	“（東）	下見板—間柱	“	“	図 2-11 図 9, 10, 11
12	南壁（東）	“ — ”	“	“	図 2-12 図 12
13	“（西）	“ — ”	“	“	図 2-13 図 13
14	北壁（西）	“ — ”	“	“	図 2-14 図 14

表2. くぎの劣化度評価基準

劣化度	基準	例
1	微少さび	
2	表層部分的さび，肉眼的損傷なし	
3	表層全面さび，内部健全	
4	部分的損傷，原長維持	
5	原形不明	

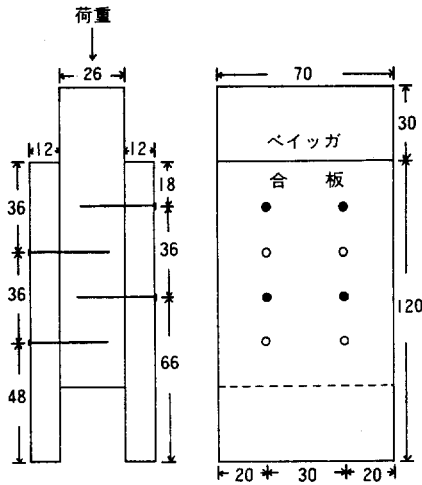


図 3. 釘のせん断試験体 (単位: cm)

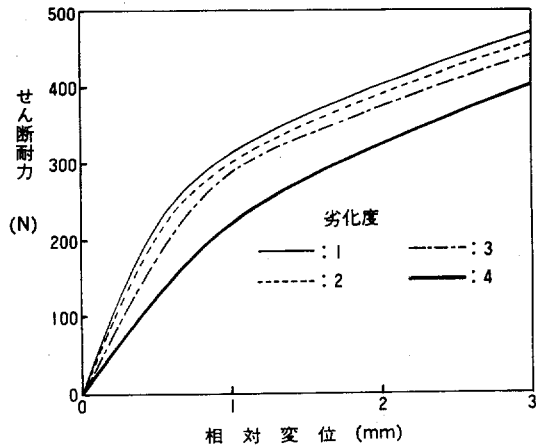


図 4. 釘 (N32) のせん断耐力

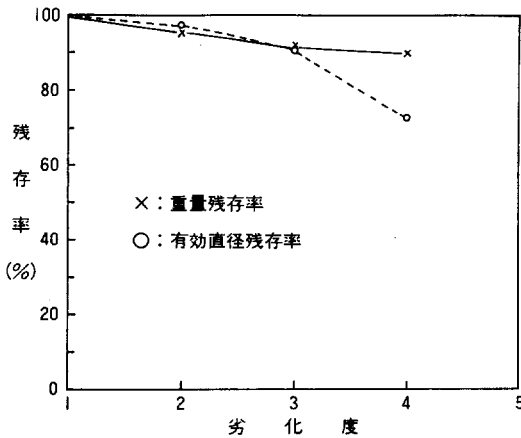


図 5. 釘 (N32) の残存率と劣化度

る釘について、せん断試験を行った。図 3 に示すようにベイツガを母材 (70×120×26 mm) にし、両側面に 12 mm 合板 (70×120 mm) を釘で接合し、1 面せん断の試験体を作成した。釘は劣化度 2, 3 および 4 のものを用いた。劣化度 5 の釘は劣化が著しく、再び打つことができないため使用できなかった。また劣化度 1 は新しい釘 (N32, 直径 1.83 mm) を用いた。1 試験体には片面 4 本、合計 8 本の同じ劣化度の釘を、1.5 mm のドリル穴をあけたのち打ちこんだ。釘 1 本当たりのせん断耐力の相対変位に対する関係を図 4 に示す。Morris<sup>4)</sup> は相対変位  $\delta$  (mm),

せん断耐力  $P(N)$  のとき、スリップ係数  $K$  を

$$K = P/\delta \quad \dots\dots\dots(1)$$

とし、釘の直径を  $d$  (mm) とすると、 $\delta = 0.6$  (mm) の場合  $K/d$  の値は  $d$  が変化しても比較的安定した範囲の値であることを指摘している。しかし、 $K/d$  は厳密には  $d$  とともに増加しているため、Morris の  $K/d$  と  $d$  についてのデータを使い最小二乗法により次式を導いた。

$$K = 155.96 d^{1.07} \quad \dots\dots\dots(2)$$

この式を用い、図 4 に示した曲線から  $\delta = 0.6$  mm における  $K$  を求め、 $d$  を算出し有効直径とした。劣化度 1 の釘は直径 1.83 mm であるが、(2) 式で求めた  $d$  は 1.85 mm となり、よい一致を示している。このようにして劣化度 2, 3 および 4 の有効直径を求め、劣化度 1 の釘の直径に対する比率を残存率として示すと図 5 のようになる。また同図には、せん断試験後測定した釘の重量を求め、劣化度 1 の釘の重量

に対する比率を重量残存率として示した。これらの図から、本調査で用いた劣化度は、重量残存率とはほぼ直線関係にあるが、有効直径の残存率とは直線関係でないことがわかる。とくに劣化度4において有効直径の残存率は大きく低下している。これは、目視による釘径の減少から劣化度4と評価をしても、釘がさびで覆われているため、せん断耐力に有効な直径はかなり減少していることを表している。

### 3. 結 果

#### (1) 屋 根

屋根はセメントがわらをすべて除去し、こけら（スギ，6~12×25×0.1 cm）の腐朽状態を調べた。すでに補修された部分もあり，またこけらおよび野地板（スギ，幅12 cm，厚さ1 cm）に穴がある箇所もあった。かわら棧は屋根の南面において長さ方向を東西にして10本，北面では場所により10本あるいは15本並んでいる。釘はX軸方向が0，2，5および8の位置におけるかわら棧から採取し評価した。図6にその平均値を示す。釘の劣化はX=0および8でやや進んでいる箇所があるが，原因は雨もりによるものと思われる。全体としては，釘の劣化度は大きくない。

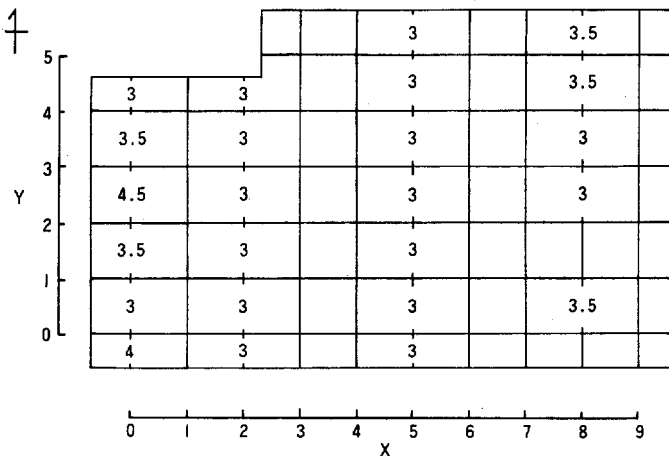


図6. 屋根のかわら棧における釘の劣化状態（276号）

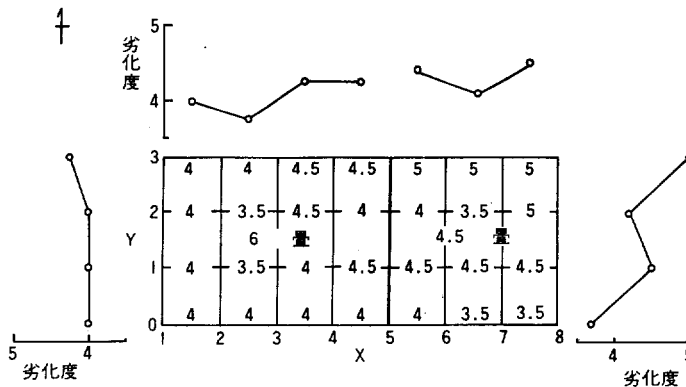


図7. 和室床板における釘の劣化状態（280号）

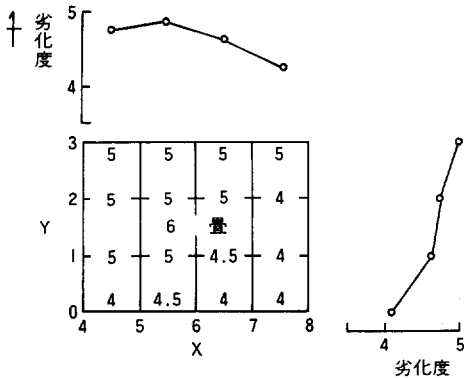


図 8. 和室床板における釘の劣化状態 (281号)

(2) 和 室

たたみ下地である荒床板(スギ)と根太(スギ)を接合する釘の劣化度(平均値)の分布を図7および図8に示す。280号における4.5畳間では南側から北側の台所に近づくにしたがって劣化度は大きくなる。また281号の6畳間においても便所、玄関側に近づくほど劣化度は大きくなる。これらは検定の結果5%水準で有意であるが、280号および281号におけるこれら以外についてはXおよびY軸方向のいずれについても劣化度に有意差はみられない。なお280号では南面の布基礎

上部にかなり大きなすき間があり、床下の通気は通常より良好であると思われる。また、これらの家屋の根太が比較的新しく見えるため更新された疑いがあるが、根太と大引きとの接合部に古い釘穴がみられないため、根太を大引きとともに更新しない限り根太の更新は考えられない。しかし大引きおよび床づかは更新されたようには見えない。

280号の4.5畳間と浴室の間にせっこうボードばりの間仕切壁があり、その浴室側はモルタル塗りとなっている。せっこうボードを保持している釘の劣化度は4であった。

(3) 台 所

台所の床の縁甲板はまだ新しく、釘の劣化度は低く2である。隣接する4.5畳間では台所に近いほど劣化が著しいことから、台所の床は更新されたものと考えられる。また流し台に接する内壁の羽目板の釘は非常に劣化しており、劣化度は5である。台所には流し台上部に窓があるが、北向きであるうえ、台所あるいは浴室からの水分のため、木材の含水率が高くなるものと考えられる。

(4) 玄 関

玄関の床の縁甲板は更新されていないとすると、西側に手洗い用の水道があるにもかかわらず釘の劣化は少なく、劣化度は3.5である。

(5) 便 所

便所の北側の内壁における羽目板の釘の劣化度は4である。

(6) 外 壁

外壁ではスギの下見板をとめる押縁をはずし、押縁で覆われていた下見板の釘を調べた。東側の妻壁は図9に示すとおり、窓、煙突口および換気扇取付口を備えているが、外壁として広い面積での釘の劣化度の分布がみられた。なお、土台との境に雨押えはない。図10および図11に示すように、釘の劣化度は南北(Y軸)方向に沿った各測定位置において上部から下部になるにしたがって大きくなっている。この傾向は南面の外壁の東寄り(図12)、西寄り(図13)および北面の外壁の西寄り(図14)においてもうかがえる。またX軸方向あるいはY軸方向での釘の劣化度は東側の外壁を除き、かどの部分において大きくなっている。調査の範囲ではとくに北西角における劣化が著しい。なお、妻壁上部のモルタル塗りの部分については、モルタル(厚さ1.7cm)の下地板(スギ)を接合している釘を調べたが、劣化度は4であり、下見板の上部における値より大きい。

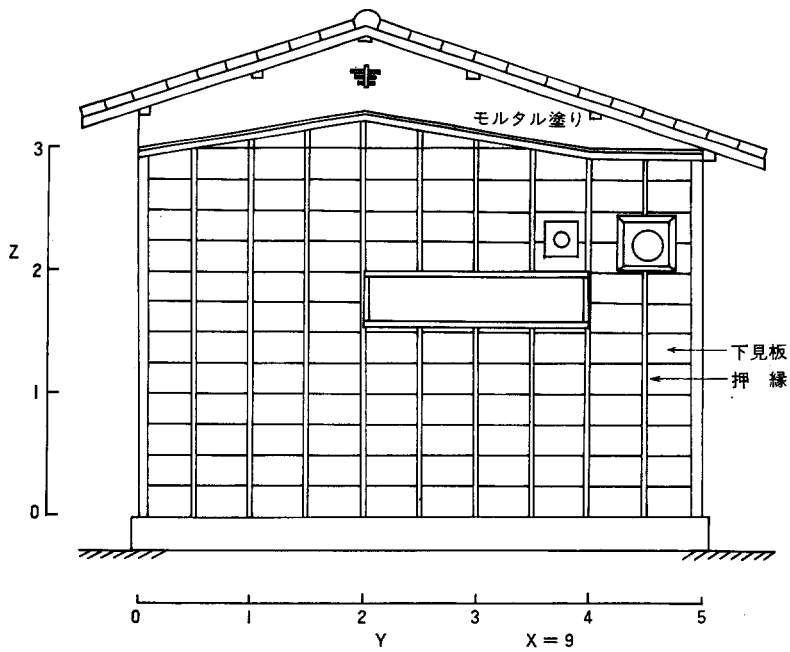


図9. 東側妻壁

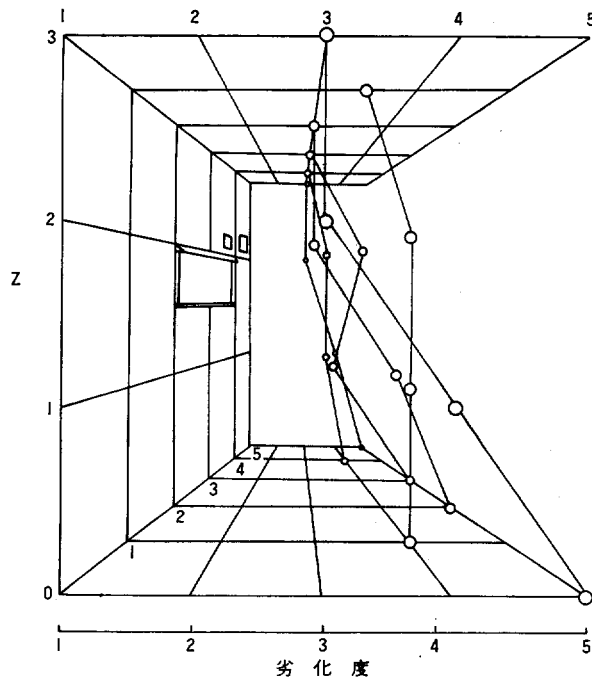


図10. 東側妻壁における釘の劣化度の分布



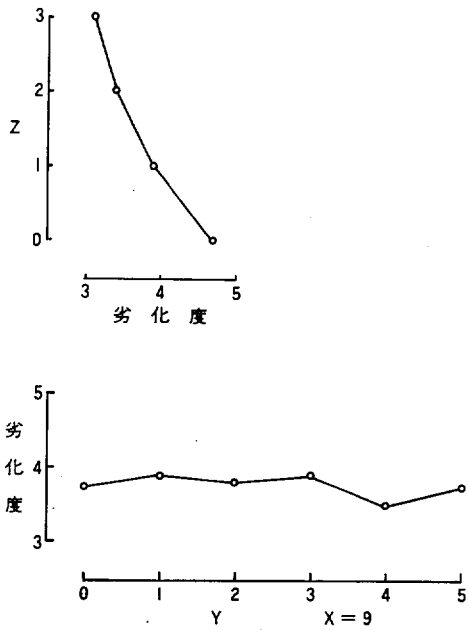


図 11. 東側妻壁における Z 軸方向 (上) および Y 軸方向 (下) の釘の劣化度

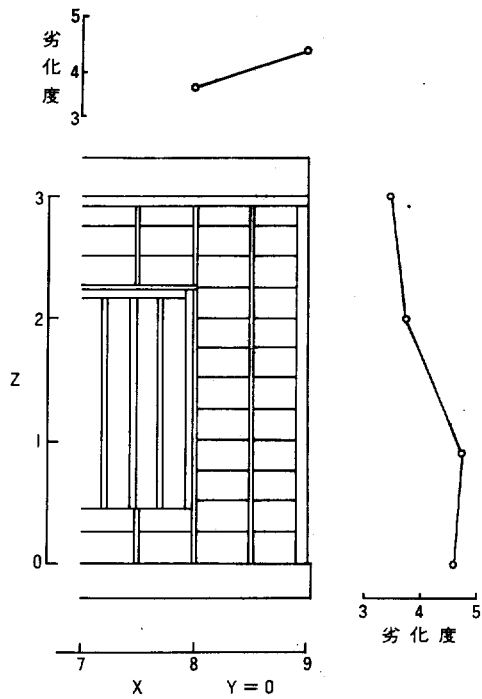


図 12. 南面外壁 (東寄り) における釘の劣化度

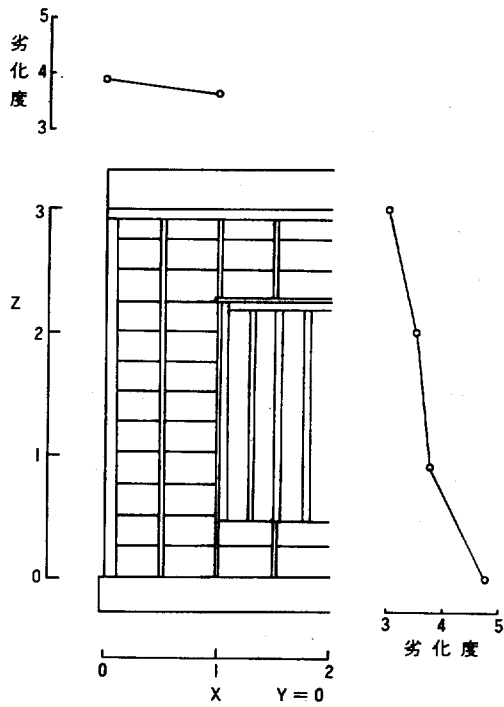


図 13. 南面外壁（西寄り）における釘の劣化度

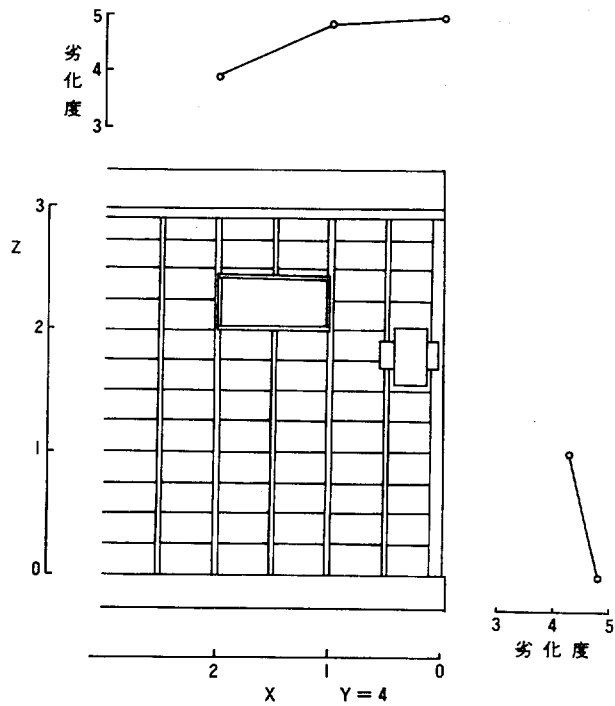


図 14. 北面外壁（西寄り）における釘の劣化度

#### 4. ま と め

今回の調査により、釘の劣化度が5程度の箇所は台所周辺と外壁の土台に近い部分であり、これらの部分では木材の腐朽も進んでおり、高含水率になる延べ時間が長い箇所であることを示している。これに対し、釘の劣化度が4程度の箇所の木材は、少なくとも肉眼的には腐朽が発生しているようにみえる場合は少ない。この部位の木材もかなり高い含水率の履歴をもつものと考えられるが、生物劣化は高含水率状態の長期連続という条件においておこるため、これらの部位の木材がすべて将来腐朽するかどうかは不明である。これに対し、釘の劣化は化学反応であり、使用される場所により劣化速度の差はあるにしても、これがおこる条件は常に与えられている。したがって、劣化度が4まで進むような条件の下では、比較的短期間に劣化度5に進むものと思われる。またより早い時期に釘の劣化度を調査すれば、木材の腐朽発生を予知できる可能性もある。

家屋の強度に直接関係する部位は都合により調査できなかったが、これについては床および外壁での調査から類推できるように思われる。たとえば、壁内部の土台では釘の劣化度は4以上であろう。

#### 引 用 文 献

- 1) 平嶋義彦・畑山靖男・金谷紀行・神谷文夫：既存木造住宅の振動試験，木材利用部資料55-3，(1980)
- 2) 田中俊成・鈴木憲太郎：木造住宅部材の含水率と腐朽・蟻害の実態調査，第32回日本木材学会大会要旨集，280，(1982)
- 3) 高木 純・大黒昭夫：約30年経過したスギ下見板の2，3の性質，同上，284，(1982)
- 4) MORRIS, E. N. : The application of the slip modulus in the design of nailed joints, J. Inst. Wood Sci. 6(2), 17~21, (1973)