

帯鋸歯の片あさがひき曲がりに及ぼす影響

誌名	京都大学農学部演習林報告
ISSN	0368511X
著者	藤井, 義久 服部, 順昭 野口, 昌巳
巻/号	59号
掲載ページ	p. 292-300
発行年月	1987年12月

帯鋸歯の片あさがりひき曲がりに及ぼす影響

藤井 義久・服部 順昭・野口 昌巳

The Influence of an Unsymmetrical Set in the Bandsaw
Teeth on the Deviation of Kerf

Yoshihisa FUJII, Nobuaki HATTORI and Masami NOGUCHI

要 旨

帯鋸の片あさがりひき曲がりに及ぼす影響を調べるため、鋸の内側と外側とであさりの出の異なる厚さ0.9mm、幅102mmの4本の鋸を用い(図1, 表1)。長さ600mm、ひき幅50mmと100mmのホワイトセラヤとベイツガをひき材し、帯鋸に作用する力、鋸身の変形とひき曲がり量を測定した(図2, 3)。鋸に作用する力のうち主分力、送り分力の鋸による差はなかった(図4, 5)。横分力はひき材開始時から大きいあさりの出の方向に作用した。その結果、ひき道はあさりの出の大きい側に曲がった。あさりの出の差が0.47mmの鋸2の最大ひき曲がり量(理想ひき面からのひき面の最大偏差)は、0.26mmの鋸1の2倍以上であった(図7)。これは鋸2の横分力が鋸1よりも大きかったことや、鋸2の片あさりによる送り分力の力学的な作用点の鋸身の厚さ方向の中心からのずれが、鋸1よりも大きく、鋸身をねじるモーメントが大きかったためと考えられる。また鋸4のあさりの出の差は鋸3よりもわずかに小さかったが、横方向の剛性が鋸3より小さかったため(表2)、ひき曲がり量は鋸4のほうが大きくなった(図8)。また横分力は被削材の繊維走行の影響も受け、鋸が被削材の繊維走行に沿ってねじれる方向に発生し、その結果、繊維走行方向と送材方向のなす角度が大きくなるほどひき曲がり量も増加した(図6)。

1. 緒 言

帯鋸によるひき材では、厚さ約1mm、幅100~150mmの薄板状の帯鋸が、鋸車径の約1.7倍の距離にある二つの鋸車に掛けられ、平均約10kgf/mm²の応力で引張され、切削が行なわれる。従って帯鋸はその形状が示すように厚さ方向の剛性が他の方向に比べて非常に小さく、この方向にはわずかな力で変形しうる。しかも加工中の歯先付近が機械的に固定されることがないため、帯鋸はひき材中に被削材から受ける力によって容易に曲げやねじり変形し、その結果、ひき道が設定した直線からそれる、いわゆるひき曲がりが発生する¹⁾。

これらの帯鋸の変形の大きさは、鋸に作用する力の大きさと位置そして鋸の剛性とによって決まる。前者に影響する因子には被削材の材質やひき幅、送材速度等のひき材条件やあさり幅、あさりの出といった歯の状態があり、後者には鋸の形状、緊張力、腰入れや背盛り等がある。これらの因子のうち、ひき幅や送材速度の影響については既に明らかにされてきた²⁾。また鋸歯については、歯室内の切屑が圧縮された結果、送り力が増大し、鋸が変形するとして、歯室の切屑

収容能力³⁾ やあさり幅とひき曲がりの関係⁴⁾ が検討されてきた。また欠けを有する歯に作用する横分力とひき材精度の関係⁵⁾ も検討された。しかし鋸の内側と外側であさりの出の異なるいわゆる片あさりについては、目立加工の精度を評価する上で重要であるにもかかわらず、目立加工所での加工精度の調査があるのみである⁶⁾⁷⁾。

本研究では片あさりの帯鋸でひき材した時の帯鋸に作用する力、帯鋸の変形、ひき曲がり量を測定し、片あさりのひき曲がり量に及ぼす影響を検討した。またその際、被削材の樹種や繊維走行方向がひき曲がり量に及ぼす効果についても検討した。

2. 実 験

2.1 装置と帯鋸

ひき材には送材装置付きの800mmテーブル帯鋸盤を用いた¹⁾。帯鋸は材質 SKS5、呼び寸法 0.9 mm×102mmで、腰入れと背盛りを施したもの2本(鋸1, 2)、水平仕上げのみのも2本(鋸3, 4)を用いた。鋸歯のピッチは25mm、刃先角は46°、すくい角は24°で、全歯をステライト溶着した。本実験ではあさりの出を任意に調整できなかったため、ある目立加工所で仕上げられた19本の新しい鋸から、歯先の欠け等の欠損のないものを選んで用いた。供試鋸のうち、鋸1, 2は各々あさりの出の差が最小であった鋸と最大であった鋸、鋸3, 4は差のほぼ等しかった鋸である。各鋸のあさりの出とあさり幅について、図1には鋸1, 2についてそれらの分布を、表1には各鋸の50歯についての平均値と標準偏差を示した。また腰入れ、背盛りの程度によってこの身の曲げやねじり剛性は変化し⁸⁾、その結果ひき曲がり量も変化する¹⁾。そこで供試した帯鋸の腰入

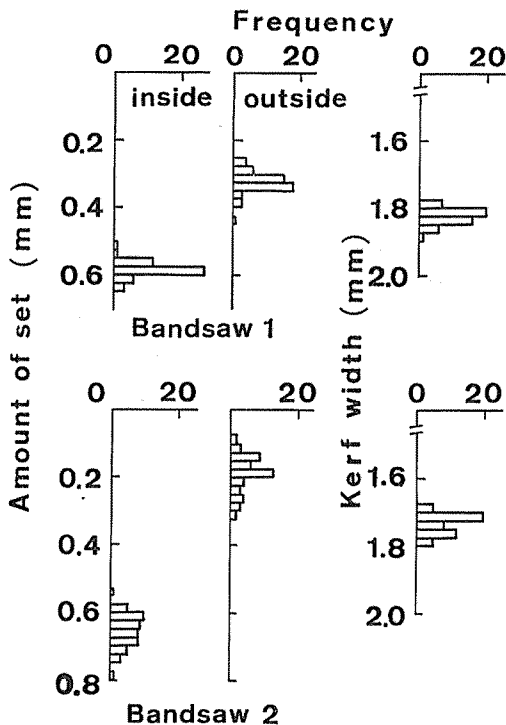


Figure 1. Distributions of amount of set and kerf width of bandsaws 1 and 2.

Table 1. Amount of set and kerf width of the bandsaws used.

Bandsaw	Amount of set (mm)		Kerf width (mm)
	Inside	Outside	
1	0.57 *1 (0.022)*2	0.31 (0.033)	1.80 (0.025)
2	0.63 (0.046)	0.16 (0.054)	1.71 (0.030)
3	0.57 (0.029)	0.19 (0.030)	1.68 (0.028)
4	0.50 (0.036)	0.20 (0.039)	1.60 (0.031)

*1: Mean of a sample of fifty teeth.

*2: Standard deviation of the sample.

Note: Bandsaws 1 and 2 are tensioned and back stretched, and 3 and 4 leveled only.

Table 2. Radius of tensioning and back crowning, lateral rigidity and position of the center of torsional deformation of the bandsaws.

Bandsaw	Radius (m)		Lateral rigidity* ¹ ($\times 10^{-3}$ kgf/mrad)	Position of the center of torsional deformation* ² (mm)
	Tensioning	back crowning		
1	12	190	6.6	71.2
2	11.6	240	6.6	71.2
3	∞	750	4.7	67.5
4	∞	1100	4.3	69.2

*1: A force per unit angle of twist of a bandsaw, when the saw is twisted laterally at the tooth edge in the middle of cutting span. Values in the table were measured, when cutting span was 560mm, tensile force 470kgf, and overhang of the saw blade from the front rim of upper wheel 10mm.

*2: Measured from tooth bottom.

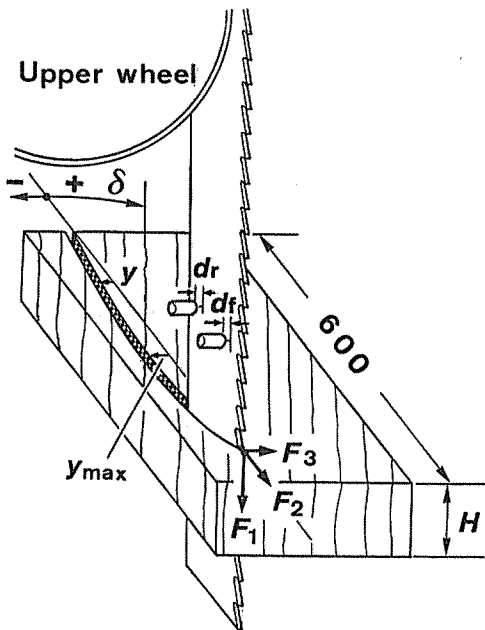


Figure 2. Work material and the measured variables.

帯鋸の緊張力は470kgf, 上下せりの間隔は560mm, せりと鋸身の間隙は0.25mmに設定し, 上下せり間の中央でひき材した。帯鋸の速度は24.8m/sで一定とし, 送材速度 u は6~54m/min (一歯当たりの送り量にして0.1~0.9mm) の範囲内で一定にした。上述の帯鋸, 被削材, ひき材条件の組合わせで, 同一条件での繰返しを3回として可能な限りランダムな順序でひき材を行なった。

れ, 背盛り半径と, Pahlitzsh らが提唱した方法⁹⁾ にほぼ従って測定した帯鋸の横方向の剛性の値を表2に示す。

2.2 帯鋸に作用する力とひき曲がり量の測定

図2にひき材実験での測定変量を示す。ひき材中に帯鋸に作用する力として, その反力である被削材が鋸から受ける力の直交3方向分力, F_1 (切削方向), F_2 (送り方向), F_3 (横方向) を, 送材車の被削材固定台下部の弾性リング式荷重変換器で測定した¹⁾。各分力は図2に示す方向を正とする。鋸の変形を知るため, 上側せりの下方約130mmに2台の非接触変位変換器を設置し, 歯底 (d_f) および鋸後縁付近 (d_r) での鋸身の横方向の変位を測定した。ひき曲がり量は, 理想ひき面からのひき面の偏差 (y) とし, 鋸車側を正としてダイヤルゲージ式変位変換器で測定した²⁾。考察では主に最大ひき曲がり量 (y_{max}) を用いた。

2.3 被削材とひき材条件

被削材としてホワイトセラヤ (*Parashorea sp.*, 気乾比重0.54, 含水率42%) とベイツガ (*Tsuga heterophylla* Sarg., 気乾比重0.50, 含水率28%) を用いた。長さが600mm, ひき幅 (H) が50または100mmで, 二方まさ木取りに調整したものを試料とし, これらから厚さ約10mmの板目板をひき材した (図2)。また被削材の繊維走行方向のひき曲がりへの影響を検討するため, 送材方向と被削材の繊維走行方向のなす角度 δ (図2) を -15° から $+15^\circ$ まで変化させた試料もひき材した。

3. 結果と考察

3.1 帯鋸に作用する力とひき曲がり

図3に電磁オシログラフに記録された3分力 F_1 , F_2 , F_3 , 鋸身の変化 d_r , d_t とペンレコーダに記録されたひき面の偏差 y の一例を示す。 F_1 の立ち上がり立ち下がりがひき材の開始と終了に当たる。 F_1 , F_2 はひき材中にわずかに変動するが、ほぼ一定か、わずかに増加した。この

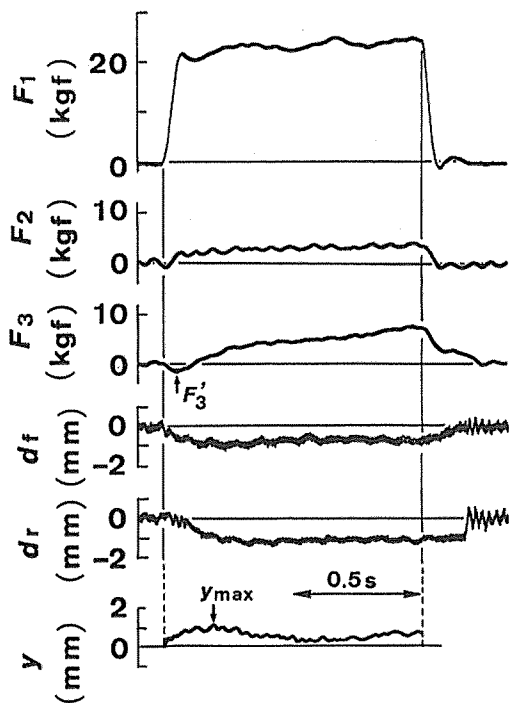


Figure 3. An example of the recording of three components of the force acting on a bandsaw, F_1 , F_2 , and F_3 , deviation of the saw blade, d_r and d_t , and deviation of a kerf from the intended sawing line y .

Note: Bandsaw 1: work material white seraya;
height of work H 100mm; feed speed u 36 m/min.

増加の原因として、本実験では各分力が被削材側の動力計で測定されており、測定値には鋸歯先が被削材に及ぼす力だけでなく、ひき材の進行につれて変形してゆく鋸身と被削材間の摩擦力や、ひき道に詰まった切屑が被削材に及ぼした力の各方向成分が含まれることが考えられる。

F_1 はひき材時の鋸の変形には直接に関係しないが、ひき材条件による F_1 の変化を図4に示し、検討を加えておく。 F_1 と送材速度はほぼ比例関係にあった。ひき幅 H が2倍になると、同時に切削する歯数が2倍になり、 F_1 も2倍になると考えられ

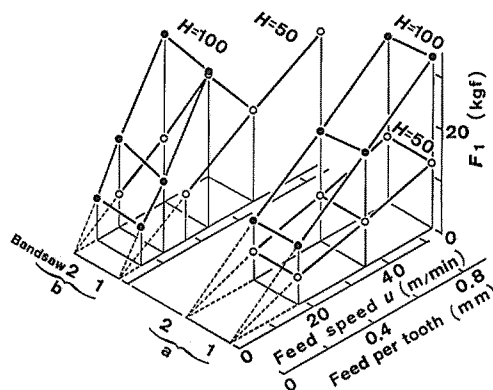


Figure 4. Relationship of F_1 to feed speed u for bandsaws 1 and 2.

Note: Work material, a white seraya, b western hemlock.

るが、測定結果では F_1 は2.2から2.5倍に増加した。これは H が100mmでは50mmの場合に比べ、ひき道に詰まった切屑の量が多く、歯先以外で切屑を介して被削材に作用した力が大きかったためと考えられる。またベイツガの F_1 はホワイトセラヤの場合の約2倍であった。鋸1と2ではあさり幅にわずかな差があるが、これらの鋸での F_1 の差は小さく、これらの鋸と鋸3,4の間の差も小さかった。

図5に F_2 のひき材条件による変化を示す。 F_2 は F_1 の3分の1以下であったが、帯鋸のひき材中のねじり変形を増大させるように作用し、ひき曲がり量に大きな影響を与えられ

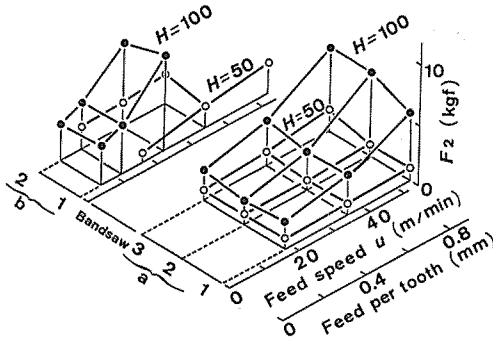


Figure 5. Relationship of F_2 to feed speed u for bandsaws 1, 2 and 3.

Note: Refer to figure 4.

F_2 はひき幅 H が 50mm では 2~3 kgf とほぼ一定か、送材速度 u とともにわずかに増加した。 H が 100mm では F_2 は u に対し曲線的に増加し、 H が 50mm の場合の 2 倍から 4 倍に達した。またベイツガの F_2 はホワイトセラヤの場合の 2~2.5 倍になった。しかし F_2 の鋸による差は、 F_1 と同様ほとんどなかった。

ベイツガの方がホワイトセラヤよりも比重が小さいにもかかわらず、ベイツガでの F_1 , F_2 はホワイトセラヤの場合の約 2 倍であった。この原因の一つに、切屑形状の違いが考えられる。ホワイトセラヤの切屑

が粉末状であったのに対し、ベイツガの切屑は細長くかつ折れ曲がった形状であった。このことから、ベイツガの切屑は歯室からこぼれにくく、ひき道に詰まりやすいため F_1 , F_2 がラワンに比べ大きくなったと考えられる。

F_3 は図 8 に示すようにひき材の進行と共に増加しているが、その値は変形した鋸身の反力に歯先に作用した横分力が加わったものと考えられる。そして横分力に比べ鋸身の反力が大きいため、測定された F_3 は、概ね反力を示したと考えられる。そこで次に被削材と鋸との接触がほぼ歯先のみに限られたと考えられるひき材開始直後の F_3 と鋸の挙動について検討する。

図 3 の d_r , d_f の変化から推定すると、鋸はひき材の開始とほぼ同時に歯先が鋸車側に回転する方向にねじれ始めた (d_r , d_f は鋸身の変位が鋸車側に生じた場合を負とする)。これはひき材開始時に歯先に横方向の力、横分力が作用したためである。そしてこの横分力は、ひき材開始の鋸のねじれ変形による反力が F_3 には正の値として現われるはずであるにもかかわらず、図 3 に示すように F_3 がひき材開始直後にわずかに負、すなわち被削材が鋸車側に引っ張られる方向に発生し、その後増加したことからわかる。そして F_3 が負から再び 0 になった時にも鋸はねじり変形をしていることから、この状態において鋸の横方向に作用する力については、鋸の変形による反力と歯先に作用した横分力がつりあっていると考えられる。そしてひき材がある程度進行すると d_r , d_f がほぼ等しくなっていることから、鋸の変形はねじれから曲げに移行し、それによる鋸身の反力にはほぼ対応して、 F_3 は図 3 のような変化をしたと考えられる。

図 6 に繊維走行方向と送材方向のなす角度 δ による F_2 、前述のひき材開始時の F_3 の変動量 F_3' (図 3) と最大ひき曲がり量 y_{max} の変化を示す。 F_2 はひき幅や送材速度 u の増加とともに大きくなったが、 δ に対してほぼ一定であった。 F_3 は F_2 に比べわずかであるが、鋸の最も低い剛性の面に作用する力として鋸の変形に大きく影響すると考えられる。ひき幅 H が 50mm の場合には明らかではないが、 F_3 は δ が負から正へ変化するにつれ、正から負になる傾向があり、 y_{max} も F_3 によって鋸がねじれる方向に発生し、その大きさも δ とともに増加した。しかし u や δ が大きい場合など一部条件で y_{max} が δ とともに明らかに増加したのに F_3 の変化が必ずしもこれに対応していない場合がある。それはこれらの条件ではひき材開始とともに鋸が急激にねじられたため、鋸の反力が急激に大きくなり、これが鋸歯に作用した横分力を打ち消す方向に作用したためと考えられる。また δ に対する F_2 , F_3 や y_{max} の変化の傾向はすべての鋸に認められた。

このように鋸歯には鋸を木理に沿って変形させるような横分力が作用し、これと送り力との合力によって鋸が変形し、ひき曲がりが発生するが、さらに被削材の樹種やひき幅や送材速度の変

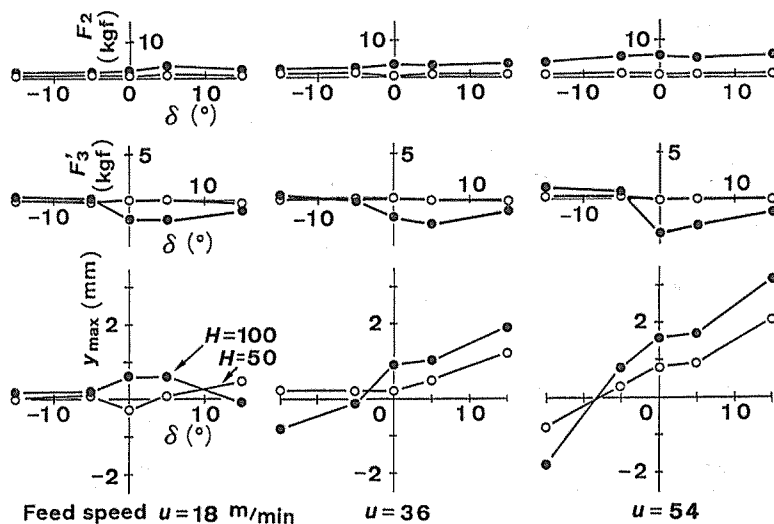


Figure 6. Relationship of F_2 , F_3 and maximum deviation y_{max} to the angle δ for three feed speeds u .

Note: Bandsaw 1; work material white seraya.

化によってこれらの力は変化し、その結果ひき曲がり量も変化すると考えられる。

3.2 片あきりとひき曲がりの関係

前節では測定された帯鋸に作用する力の性質や、力とひき曲がりとの関係を検討した。本節では鋸に作用する力とひき曲がりに及ぼす鋸歯の片あきりの影響について検討する。

先の図6で δ が 0° の場合にもひき曲がりが発生しており、その方向はあきりの出の大きい側であった。これは δ が 0 においても、 F_3' が示すように、横分力が大きなあきりの出の方向に発生したためと考えられる。さらに送り力があきり幅全体にわたり均一に分布すると仮定すれば、あきりの出の差のために、送り力の力学的な作用点が鋸身の厚さ方向の中心からずれることによって鋸身をねじるモーメントが生じ、ひき曲がりとなったとも考えられる。片あきりと横分力の因果関係については検討例もなく、今回の実験でも不明であるが、例えば鋸身と被削材の間隙やあきりの逃げ角が、片あきりのために鋸の内・外側で異なり、その結果横分力が片あきりの方向に発生したとも考えられる。しかし、これについてはさらに検討する必要がある。また実際の製材において、角度 δ が 15° にも及ぶことはないと考えられるが、片あきりによって帯鋸がねじられる方向と繊維走行方向が一致する場合、すなわち図6で $\delta \geq 0$ の場合にはひき曲がり量は $\delta < 0$ の場合に比べ大きくなった。

図7に最大ひき曲がり量 y_{max} と送材速度 u の関係を、鋸1と鋸2について示す。鋸2の y_{max} は同一ひき材条件での鋸1の約2.2倍であった。これは、図示していないが、鋸2での F_3' が帯鋸1の場合よりもわずかではあるが大きかったためと考えられる。また前述のように両鋸の F_2 には差はなかったが、片あきりによる F_2 の作用点の鋸身中心からのずれは、鋸1で 0.13mm 、鋸2で 0.24mm と約1.8倍になっている。これより F_2 によるモーメントは鋸2の方が大きく、ひき曲がり量も大きくなったと考えられる。

両鋸とも y_{max} は送材速度とともに増加し、同一の送材速度で比較すれば、ひき幅 H が 100mm では 50mm の約1.9倍、ベイツガはホワイトセラヤの1.8倍であった。ひき材が進行し、鋸身が後縁まで被削材中に隠れてしまうと、鋸は歯先以外でも直接、あるいは切屑を介して被削材と接触す

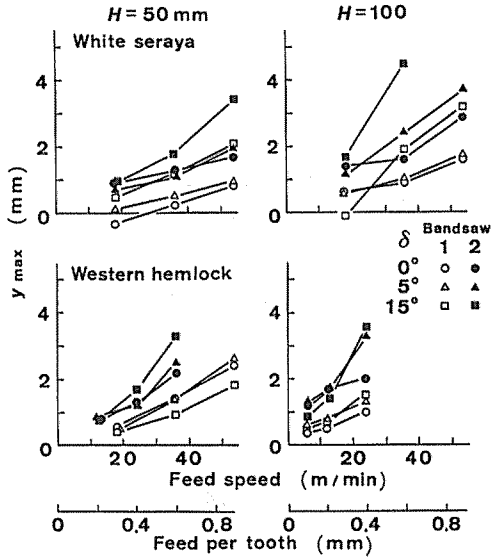


Figure 7. Relationship of maximum deviation y_{\max} to feed speed u for bandsaws 1 and 2.

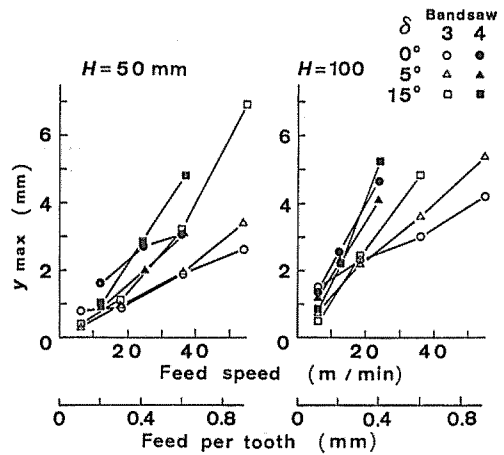


Figure 8. Relationship of maximum deviation y_{\max} to feed speed u for bandsaws 3 and 4.

Note: Work material white seraya.

るようになり、鋸に作用する力のつり合いは複雑になる。従って最大ひき曲がり量と各分力の関係も単純ではないが、前節で示した F_2 , F_3 のひき材条件による変化とほぼ同じ傾向が、ひき曲がり量にも認められた。

図8に鋸3, 4について図7と同様にひき曲がり量 y_{\max} の変化を示す。送材速度、ひき幅、角度 δ による y_{\max} の変化は鋸1, 2とほぼ同じであるが、同一条件での y_{\max} は鋸1, 2の2~3倍になった。また片あさりの程度はわずかではあるが鋸4の方が鋸3よりも小さいにもかかわらず、鋸4の y_{\max} は鋸3の約1.7倍になった。これらの原因の一つに横方向の剛性の鋸による差が考えられる。帯鋸の変形量は鋸に作用する力と鋸の剛性で決まる。水平仕上げの帯鋸3の横方向の剛性は、腰入れや背盛りされた帯鋸1や2の0.71倍、鋸4では0.65倍であった。また帯鋸4の剛性は3よりも約1割小さく、かつねじり中心が鋸3よりもより鋸身の後縁に近かった。このため上述のようにひき曲がり量に差が生じたと考えられる。

4. 結 言

片あさりの程度の異なる帯鋸でひき材実験を行なった結果、ひき道は鋸の内側と外側であさりの出の大きい側に曲がり、あさりの出の差が0.47mmの鋸のひき曲がり量は、0.26mmの鋸の2倍以上になった。

帯鋸に作用する力の3分力のうち、主分力と送り分力の鋸による差はなかった。ひき材開始時から、大きいあさりの出の方向に横分力が発生することが認められた。片あさりと横分力の関係については、St-Laurent⁹⁾ や雨宮ら¹⁰⁾¹¹⁾ が行なったような単一鋸歯を用いた切削実験等によって検討する必要があるが、片あさり歯の帯鋸のひき曲がり量は、この横分力や、送り分力の力学的な作用点が、片あさりのために鋸身の厚さ方向の中心からずれたために生じた鋸身をねじるモーメ

ントによって発生したと考えられる。

またひき材開始時に鋸歯先に作用する横分力は、鋸が被削材の繊維走行に沿ってねじれる方向に発生し、繊維走行方向と送材方向のなす角度が大きくなるほど横分力とひき曲がり量も大きくなった。

最後に本報告の英文要旨をまとめるにあたり、James Lee Davis 氏のご助言を頂いた。ここに深く感謝します。

引用文献

- 1) 藤井義久・服部順昭・野口昌巳・奥村正悟：帯のこにかかる力とひき材精度. 京大演報. 56. 252~260, 1984
- 2) 加藤幸一：帯のこ製材における限界送材速度. 木材学会誌. 28. 694~704, 1982
- 3) 加藤幸一：帯のこ歯のこ屑収容能力とのこ屑圧縮力. 木材学会誌. 31. 725~731, 1985
- 4) Birkeland, R.: Investigations on sawing accuracy for big bandsaws when sawing frozen and unfrozen logs with different feed speeds and different swage sizes. Norsk Skogindustri. 21. 244~250, 1967
- 5) St-Laurent, A.: Effects of Sawtooth Edge Defects on Cutting Forces and Sawing Accuracy. Forest Products Journal. 20(5). 33~40, 1970
- 6) 小西千代治：目立加工所における帯のこの加工仕上げの実情(2). 木工機械. 96. 13~18, 1979
- 7) 熊谷洋二・荻野喜弘・間宮敏男：目立加工所における帯のこ加工の実態. 岐阜県林業センター研究報告. 8. 39~53, 1980
- 8) 久野陸夫：製材用帯のこ問題点 (I), (II). 日本機械学会誌. 62. 1165~1172, 1264~1271, 1959
- 9) Pahlitzsch, G., Puttkammer, K.: Beurteilungskriterien für die Auslenkungen von Bandsägeblättern. Holz als Roh- und Werkstoff. 34. 413~426, 1976
- 10) 雨宮礼一・青山経雄・栃木紀郎：単一のこ歯の切削抵抗 (第一報) ばちあさりのこ歯の切削抵抗. 木材学会誌. 27. 290~295, 1981
- 11) 雨宮礼一・青山経雄：単一のこ歯の切削抵抗 (第二報) 振り分けあさりのこ歯の切削抵抗. 木材学会誌. 28. 31~38, 1982

Résumé

To examine the influence of an unsymmetrical set in the bandsaw teeth on the deviation of the kerf, white seraya and western hemlock boards (600mm in length, 50 or 100mm in sawing height) were sawed with four bandsaws (0.9mm thick and 102mm wide) in which the saw teeth were set unsymmetrically (Fig. 1, Table 1). The force acting on the saw, the deformation of the saw, and the deviation of the kerf were measured (Fig. 2, 3). There was no difference among the saws in the force components in the cutting or the feed directions, respectively (Fig. 4, 5). The saw teeth were pushed laterally towards the side with the larger set. As the result, the kerf bent in the direction of the larger set. The maximum deviation of the kerf from the intended sawing line for saw 2, which had a difference in set of 0.47mm was more than twice that for saw 1, which had a difference of 0.26mm (Fig. 7). The larger deviation for saw 2 (relative to saw 1) was due in part to the larger lateral force component for saw 2 and in part to the larger torsional moment for saw 2. This torsional moment was caused by a shift in the point of action of the force component in the feed direction, away from the center of the saw blade. This shift, in turn, resulted from the unsymmetrical set. Saws 3 and 4 had almost the same difference

in the amount of set. However the deviation of the kerf for saw 4 was larger than that for saw 3 (Fig. 8), because saw 4 was less rigid than saw 3 (Table. 2). It is also clear that the lateral force component was so exerted that the saw was twisted along the grain of the work. As the result, the deviation of the kerf increased with the angle between the grain direction and the feed direction.