

## さといもの植付け機構の開発に関する研究 (1)

誌名	鹿児島大学農学部学術報告
ISSN	04530845
著者	宮部, 芳照 阿部, 正俊 小島, 新
巻/号	38号
掲載ページ	p. 223-229
発行年月	1988年3月

## さといもの植付け機構の開発に関する研究

### I. 種いもの繰出し機構について

宮部芳照・阿部正俊・小島 新・柏木純孝

(農業機械第一研究室)

昭和 62 年 8 月 7 日 受理

## Studies on the Development of a Planting-Mechanism for Taro

### 1. On the Delivery Mechanism of Taro Seeds

Yoshiteru MIYABE, Masatoshi ABE, Shin KOJIMA

and Sumitaka KASHIWAGI

(Laboratory of Agricultural Machinery I)

### 緒 言

我が国におけるさといもの植付け作業は、ほとんど人力によっていた。しかし、近年その省力化のためにポテトプランタを一部改造したものや、専用機などが研究開発されてきているが<sup>1,2)</sup>、いまだ実用に供せられるほどには至っていない。植付けの開発にあたって問題となる点は、植付け時の種いもの欠株、植付け深度および植付け姿勢が挙げられる。ことに、植付け姿勢の問題は種いもの頂芽の方向を上向きに揃えて植付けることが重要であり、これは萌芽揃いを良くし、その後の管理作業および収穫作業を容易にするばかりでなく、ひいては収益性の高いいもを得ることにつながる。

そこで本研究では、まず植付け時の欠株をできるだけ少なくするために、種いものを確実に1個ずつ繰り出させるとともに、植付け時の頂芽の方向を最終的に上向きにさせるため、その前段階で頂芽位置を水平方向に一定に揃えることのできる種類の繰り出しバケット受皿を試作し、種いもの繰り出し性能について検討した。

### 繰り出し機構

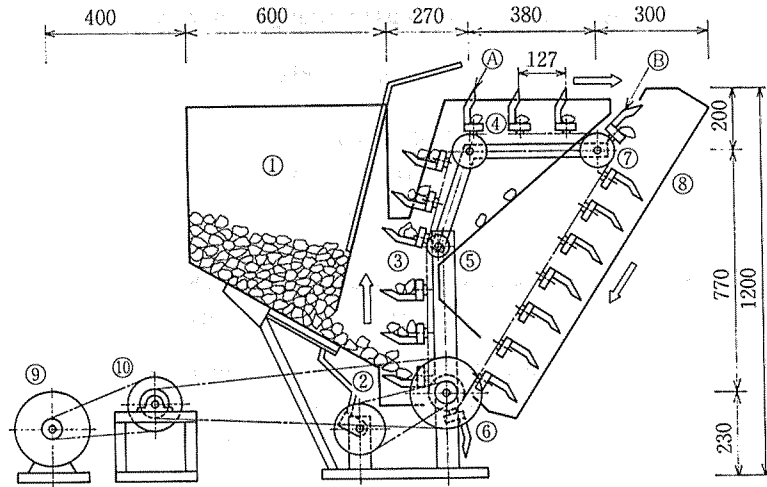
実験に使用した機構を Fig. 1 に示す。本機構のバケットコンベアおよびホッパについては、十勝農機(株)製のポテトカッティングプランタ(PA-D2型)を利用した。ホッパ①の中の種いものは繰り出し口②に来るとバケットコンベア③にのせられ、A点でバケットが鉛直状態になったところで種いものはバケット受皿④にのり、B点まで運ばれる。もし複数個の種いもが

繰り出された場合は、その内の1個だけがA点で受皿にのり、その他の種いものは戻り口⑤を通して再びホッパ内に戻される。また、バケットには Fig. 2 に示すように、種いものをバケット受皿にのりやすくするための取付け位置が調節可能な繰り出し突起⑥がついている。今回供試したバケット受皿は Fig. 3 に示す形状のもので、No.1, 2は受板がストレートの側面板有り、No.3, 4は受板がアールの側面板有り、No.5, 6は受板が角付きの側面板有り、No.7は受板が角付きの側面板無し、No.8は受板がストレートの側面板無しで、それぞれ寸法は図示のとおりである。なお、本機構はバケットコンベアの周速度を可変させるためにVSモータ(1500/1800rpm. 3.7kw)で駆動した。

### 実験方法

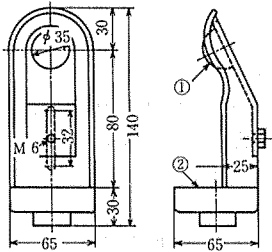
供試した種いものは品種：赤芽大吉、平均長径：64.7 mm (c.v.=13.1%)、平均短径：43.6mm (c.v.=7.8%)、平均いも重：67.3g (c.v.=9.2%)である。

実験方法は Fig. 3 に示すような8種類の各バケット受皿について、それぞれバケットコンベア周速度を8.5cm/sec, 17.0cm/sec, 25.5cm/sec, 34.0cm/sec, 42.5cm/secの5段階にとり、そのおのおのについて繰り出し回数270回の性能実験を行った。なお、バケットの繰り出し突起の位置は Fig. 2 に示すように、バケット受皿底面より80mmに固定して行った。繰り出し精度を判定するにあたって、まず種いもが受皿上に繰り出される状態が1個だけ繰り出される単数繰り出し、2個以上繰り出される複数繰り出し、および1個も繰り出されない未繰り出しの3状態に分類し、さらに単数繰り出しについては、頂芽位置適正繰り出



① Hopper, ② Delivery port, ③ Bucket conveyor, ④ Bucket vessel, ⑤ Return port, ⑥ Driving sprocket, ⑦ Chain tightening sprocket, ⑧ Chain cover, ⑨ VS motor, ⑩ Reduction gears

Fig. 1. Outline of delivery mechanism.



① Protruding part, ② Fitting part of vessel  
Fig. 2. Shape of bucket.

しと不適正繰り出しに分類した。頂芽位置適正繰り出しとは、種いもの頂芽位置がバケットコンベアの送り方向に対して左右水平に保たれて受皿の中に収まっている状態のものである。また、頂芽位置不適正繰り出しとは、種いもの頂芽位置が上下または斜めの方向をむいて受皿の中に収まっているものと、種いものが受皿の中に収まらず受皿上部に浮いた状態で繰り出されるものである。なお、最も望ましい繰り出し機構は種いものが単数で繰り出され、しかも植付け口までほとんど手を加えずに適正な植付け姿勢を保持できる、頂芽

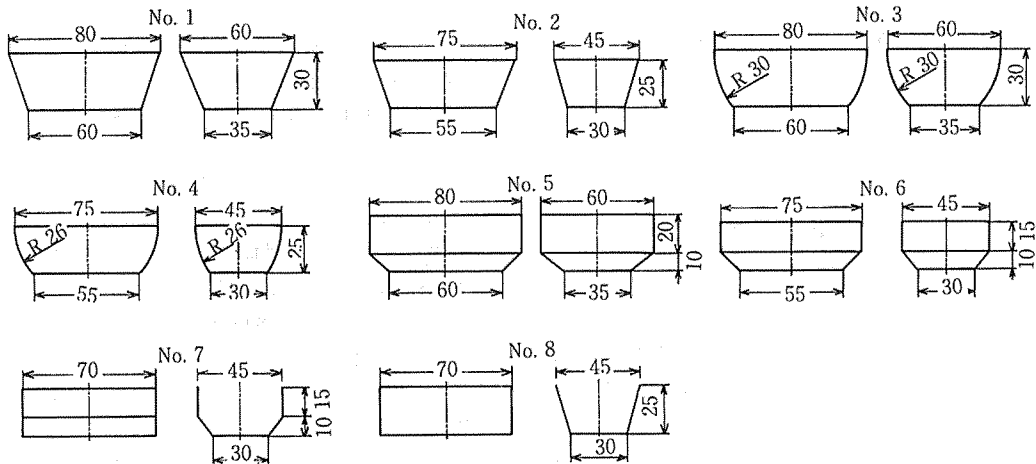


Fig. 3. Types of bucket vessel.

位置適正繰り出しである。これらの繰り出し状態について、単数繰り出し率（頂芽位置適正繰り出し率と不適正繰り出し率）、複数繰り出し率および未繰り出し率を算出した。これらは、全繰り出し回数に対するそれぞれの状態の繰り出し回数の割合を、百分率で示したものである。

結果と考察

1. 種いもの単数繰り出し

バケットコンベア周速度と種いもの単数繰り出し率との関係について、バケット受皿 No.1, 2, 3, 4 の場合を Fig. 4 に、またバケット受皿 No.5, 6, 7, 8 を Fig. 5 に示した。

バケットコンベア周速度が単数繰り出し率におよぼす影響については、いずれのバケット受皿においても、バケットコンベアの周速度が 8.5cm/sec から 34.0cm/sec と高くなるにつれて単数繰り出し率は上昇する。また、コンベア周速度が 42.5cm/sec になると急激に低下する傾向を示した。これはコンベアの周速度が 34.0cm/sec までは、バケット受皿上にのせられた種いものがコンベアで送られる行程中、適度な振動を受けることにより単数繰り出し率が増加したものと考えられる。また、周速度が 42.5cm/sec になると、バケッ

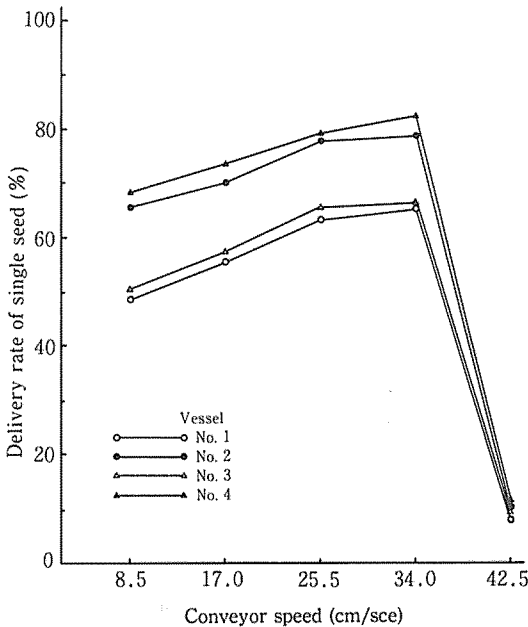


Fig. 4. Relation between circumferential speed of bucket conveyor and delivery rate of single seed (Vessel No.1,2,3,4).

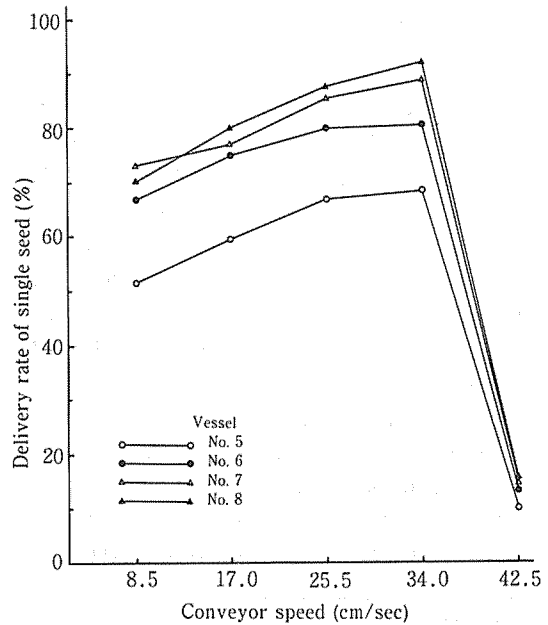


Fig. 5. Relation between circumferential speed of bucket conveyor and delivery rate of single seed (Vessel No.5,6,7,8).

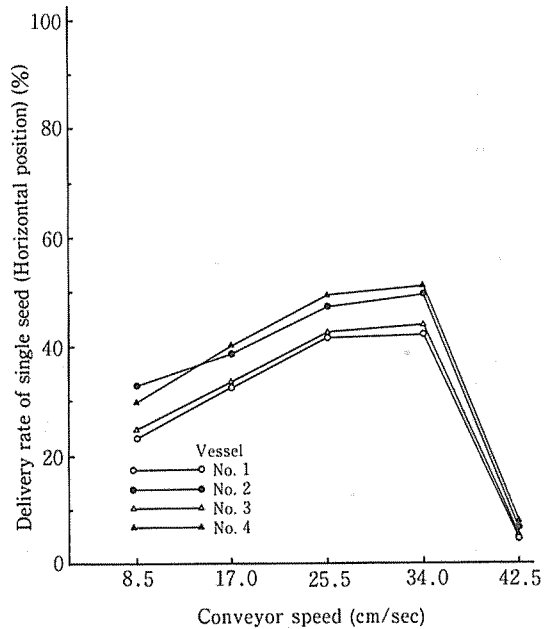


Fig. 6. Relation between circumferential speed of bucket conveyor and delivery rate of single seed at the horizontal position (Vessel No.1,2,3,4).

トが立ち上がる際種いもを跳ね上げ、未繰り出しが増えたことで単数繰り出し率が減少したものと考えられる。つぎに、バケット受皿の寸法が単数繰り出し率におよぼす影響についてみると、コンベア周速度が 34.0 cm/sec までは受口寸法の小さい No.2, 4, 6, 7, 8 の受皿が約 65~90% の高い値を示しているのに対し、受口寸法の大きい No.1, 3, 5 の受皿では、約 50~65% の低い値を示した。受口寸法の大きい受皿の場合は後述するように、複数繰り出し率が高いことを考慮すると、本繰り出し機構の場合、受口寸法の小さい方の受皿（受口長さ 70~75mm, 受口幅 45mm）がより高い単数繰り出し率を得ることができると考えられる。また、受皿の形状が単数繰り出し率におよぼす影響については、形状の違いによる差はほとんどみられなかった。

## 2. 種いもの頂芽位置適正繰り出し

各バケット受皿の場合のバケットコンベア周速度と種いもの頂芽位置が、コンベア送り方向に対して左右水平方向をむいて繰り出される頂芽位置適正繰り出し率との関係を、Fig. 6, Fig. 7 に示した。

バケットコンベア周速度が頂芽位置適正繰り出し率におよぼす影響については、いずれのバケット受皿の場合においても、コンベアの周速度が 34.0cm/sec までは、周速度が高くなるにつれて頂芽位置適正繰り出

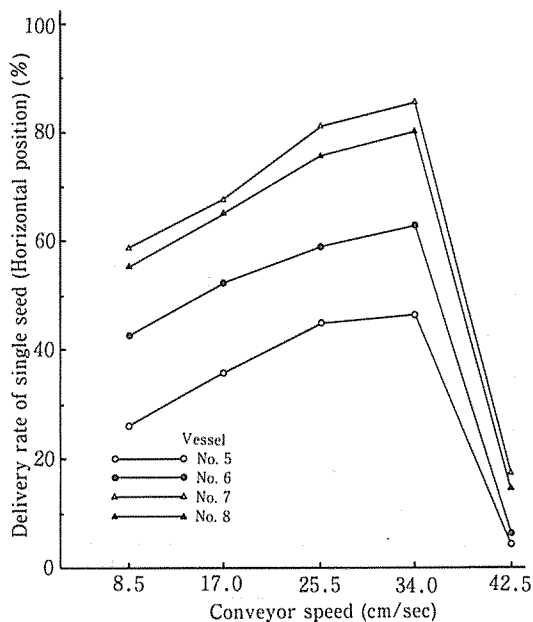


Fig. 7. Relation between circumferential speed of bucket conveyor and delivery rate of single seed at the horizontal position (Vessel No.5,6,7,8).

し率は上昇するが、42.5cm/sec の周速度になると急激に低下する。また、受皿の寸法、形状が頂芽位置適正繰り出し率におよぼす影響については、受皿 No.7, 8 は高い頂芽位置適正繰り出し率を示し、コンベアの周速度が 34.0cm/sec で約 80~85% の値を示した。この No.7, 8 の受皿は Fig. 3 で示したように、受口寸法が小さく側面板無しの受皿であり、また、受板はU字型で、No.7 は角付き受皿、No.8 はストレート受皿であるが、この両受皿を比較した場合、角付き受皿の方がストレート受皿より、コンベアの周速度が 34.0 cm/sec までは約 5~10% 高い頂芽位置適正繰り出し率を示した。これは角付き受皿の場合は、受皿の中への種いもの収まり状態がより安定することで、頂芽位置の適正な繰り出しが多くなったものと考えられる。このことは側面板有りの受皿の場合でも同様のことがいわれ、受口寸法が小さく、受板が角付き受皿 (No.6) の方がストレート (No.2) あるいはアール (No.4) の受皿より頂芽位置適正繰り出し率は高く、コンベアの周速度が 34.0cm/sec で約 60% の値を示した。

## 3. 種いもの頂芽位置不適正繰り出し

各バケット受皿の場合のバケットコンベア周速度と種いもの頂芽位置が、コンベア送り方向に対して上下または斜め方向をむいて繰り出される頂芽位置不適正

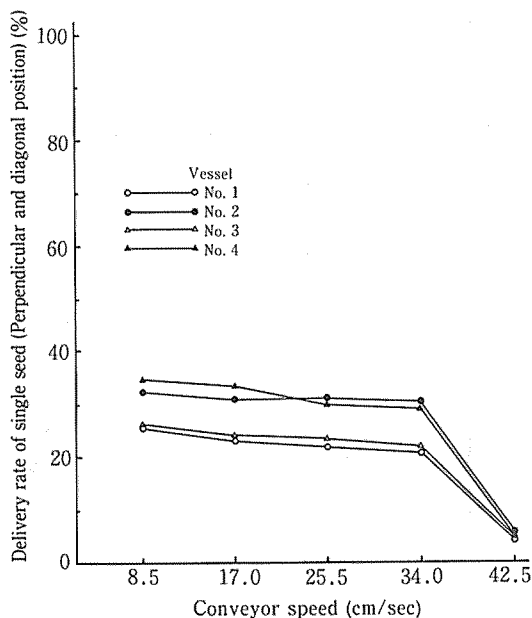


Fig. 8. Relation between circumferential speed of bucket conveyor and delivery rate of single seed at the perpendicular and diagonal position (Vessel No.1,2,3,4).

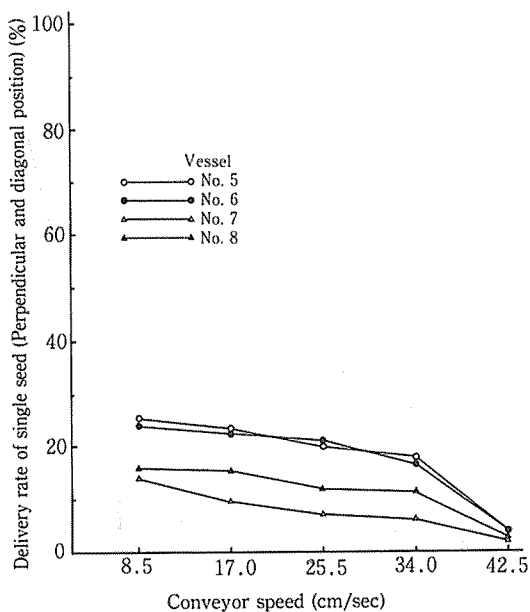


Fig. 9. Relation between circumferential speed of bucket conveyor and delivery rate of single seed at the perpendicular and diagonal position (Vessel No.5,6,7,8).

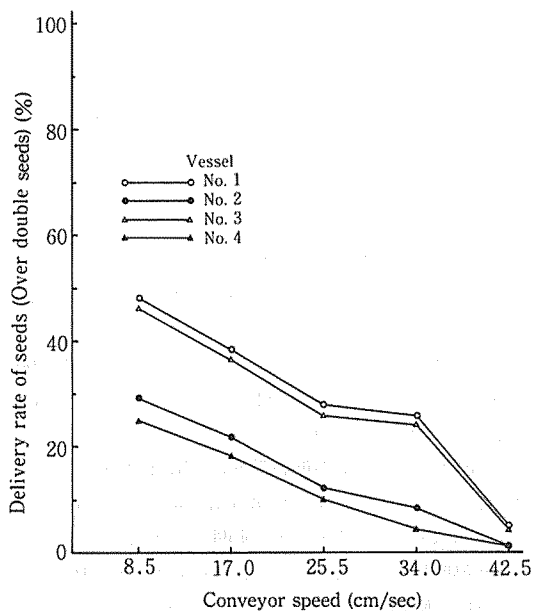


Fig.10. Relation between circumferential speed of bucket conveyor and delivery rate of seeds over double seeds (Vessel No.1,2,3,4).

繰り出し率との関係を, Fig. 8, Fig. 9 に示した.

バケットコンベア周速度が頂芽位置不適正繰り出し率におよぼす影響については, いずれの受皿の場合においても, コンベアの周速度が 8.5cm/sec から 34.0 cm/sec に高くなると, 頂芽位置不適正繰り出し率はわずかに低下する. また, 受皿の寸法, 形状が頂芽位置不適正繰り出し率におよぼす影響については, 受口寸法が小さく側面板無しの No.7, 8 の受皿は, 不適正繰り出し率が低く, コンベアの周速度が 8.5cm/sec から 34.0cm/sec において, 約 5~15% の値を示した. 逆に, 不適正繰り出し率の高いのは No.2, 4 で, これらは受口寸法は小さいが側面板有りの受皿であり, コンベアの周速度が 8.5cm/sec から 34.0cm/sec において, 約 30~35% の値を示した. この側面板有りの受皿は種いもが単数ずつ繰り出されたとしても, 種いもの頂芽が受皿の側面に当り, 頂芽位置が斜め方向をむいて繰り出される場合が多く, その結果, 不適正繰り出し率が高い値を示したものと考えられる.

#### 4. 種いもの複数繰り出し

各バケット受皿の場合のバケットコンベア周速度と種いもの複数繰り出し率との関係を, Fig.10, Fig.11 に示した.

バケットコンベア周速度が複数繰り出し率におよぼ

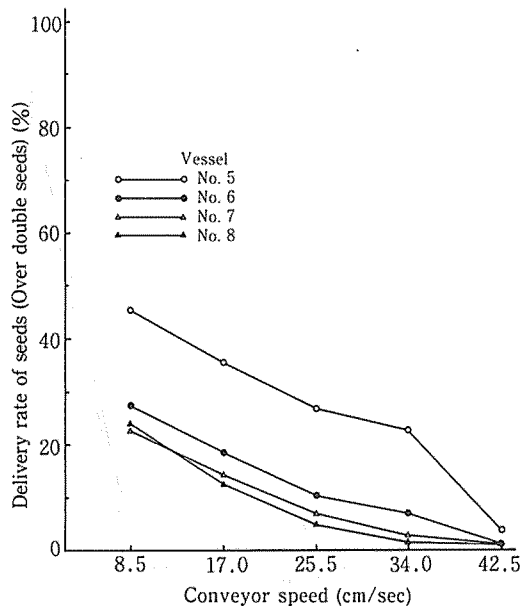


Fig.11. Relation between circumferential speed of bucket conveyor and delivery rate of seeds over double seeds (Vessel No.5,6,7,8).

す影響については、いずれの受皿の場合においても、コンベアの周速度が高くなるにつれて、複数繰り出し率は低下する傾向を示した。これは周速度が高くなるに従って、本バケットコンベアの機構上、受皿の上に複数個のせられた種いもはコンベアで送られる際に振動を受け、2個以上の種いもは受皿より落とされることで複数繰り出し率が低下したものと考えられる。つぎに、受皿の寸法、形状が複数繰り出し率におよぼす影響については、受皿 No.1, 3, 5 は高い複数繰り出し率を示した。これらの受皿はいずれも受口寸法の大きい側面板有りの受皿（受口長さ 80mm, 受口幅 60 mm）で、コンベアの周速度が 8.5cm/sec から 34.0 cm/sec において、約48~25%の値を示した。また逆に、複数繰り出し率の低い受皿は No.2, 4, 6, 7, 8 であり、コンベアの周速度が 8.5cm/sec から 34.0cm/sec において、約2~30%の範囲の値を示した。これらの受皿は受口寸法が小さく、No.7, 8は側面板無し、その他は側面板有りの受皿であり、側面板無しの受皿が側面板有りのものより、コンベアの周速度が 34.0 cm/sec までは約5%低い値を示した。また、コンベアの周速度が 42.5cm/sec においては、単数繰り出し率と同様に複数繰り出し率についても最低の値を示したが、これは後述する種いもの未繰り出しが増えた結果であると考えられる。

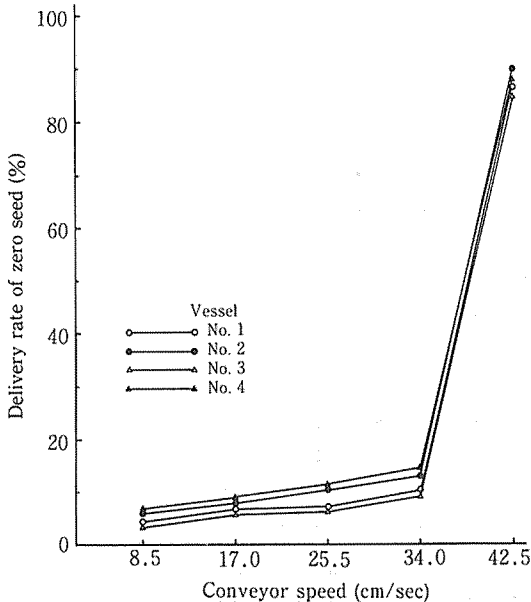


Fig.12. Relation between circumferential speed of bucket conveyor and delivery rate of zero seed (Vessel No.1,2,3,4).

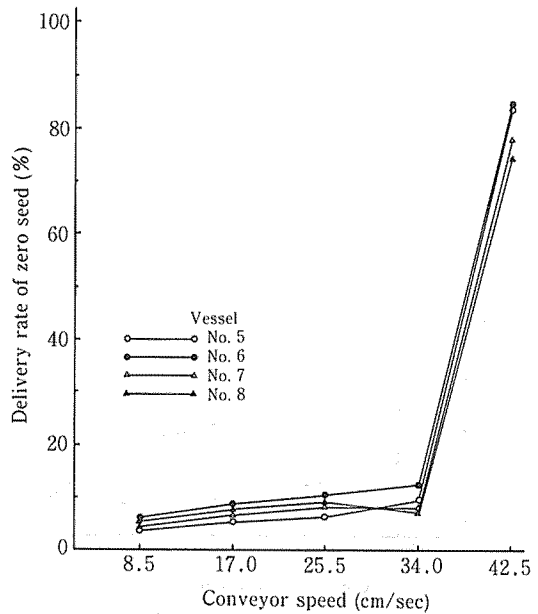


Fig.13. Relation between circumferential speed of bucket conveyor and delivery rate of zero seed (Vessel No.5,6,7,8).

#### 5. 種いもの未繰り出し

各バケット受皿の場合のバケットコンベア周速度と種いもの未繰り出し率との関係を、Fig.12, Fig.13に示した。

バケットコンベア周速度が未繰り出し率におよぼす影響については、いずれの受皿の場合においても、コンベアの周速度が高くなるにつれて、種いもの未繰り出し率は上昇する傾向を示した。コンベアの周速度が 8.5cm/sec から 34.0cm/sec までは、各受皿とも約5~10%の範囲の値であったが、周速度が 42.5cm/sec では約80~90%の高い未繰り出し率を示した。また、未繰り出し率は受皿の寸法、形状にほとんど影響されず、バケットコンベアの周速度に影響されるところが大きい。とくに、周速度が 42.5cm/sec になると、バケットが繰り出し口で種いもを受皿の中に送り込むことができない場合が多くみられ、その結果、未繰り出し率が急激に上昇した。未繰り出し率を低くおさえるためには、本繰り出し機構ではバケットコンベアの周速度を 34.0cm/sec 以下にすることが必要である。

以上、本繰り出し機構の繰り出し性能について検討してきたが、今回供試した各種バケット受皿の中では、受口寸法が小さく（受口長さ 70mm, 受口幅 45mm）、側面板無しの受皿で、受板がU字型の角付き（No.7）およびストレート（No.8）の受皿が繰り出し精度、と

くに種いもの頂芽位置適正繰り出し率の精度が優れていた。また、バケットコンベアの周速度については、25.5cm/sec から 34.0cm/sec の範囲において高い繰り出し性能が得られた。この速度はさといもの植付け時の株間を 35cm, 畦幅を 105cm にとると、植付け作業速度は 2.53km/hr から 3.37km/hr となり、理論作業量は 26.6a/hr から 35.4a/hr で、さといもの植付け装置として有望な機構であると考えられる。

なお今後、光センサなどを利用して種いもの頂芽位置の判別を行うことにより、確実に植付け姿勢の制御ができる機構の開発を行う考えである。

### 要 約

さといもの植付け機構の開発を行い、その繰り出し性能について検討した。その結果を要約すると次のとおりである。

1. バケット受皿の受口寸法は長さ 70~75mm, 幅 45mm, 深さ 25~30mm が適当であった。

2. 供試した各種バケット受皿の中で、最高の繰り出し精度が得られた受皿の形状は、側面板無しのも

で、受板がU字型角付きおよびストレートのものであった。

3. バケットコンベアの周速度は 25.5cm/sec から 34.0cm/sec の範囲において高い繰り出し精度が得られた。

4. 最高の頂芽位置適正繰り出し率（頂芽がコンベア送り方向に対して左右水平に位置している割合）は、コンベアの周速度が 34.0cm/sec の時、約85%（受皿 No.7）であった。

謝辞 種いもの提供と機材の便宜をはかっていただいた鹿児島県農業試験場農機研究室の上岡 伝室長に深く感謝します。また、本実験は専攻学生丸野雅人君（現、山崎製パン K.K.）の助力を得て行った。付記して謝意を表す。

### 文 献

- 1) 鹿児島県農業試験場：露地野菜個別専業経営の実証研究報告書, 139-140 (1976)
- 2) 鹿児島県農業試験場大隅支場農機研究室：農業機械化試験成績書, 1-6 (1986)

### Summary

In order to mechanize the ordinary planting-operation of taros, an experimental planting-mechanism to be applied for the planting of taro-seeds was developed, with examinations of delivery performances of the device, performed.

The results obtained are as follows.

1. The most proper size of the socket of the bucket-vessel was 70~75mm in length, 45mm in width and 25~30mm in depth.

2. The highest delivery-efficiency was displayed by the bucket-vessels in possession of one side-board with a U-type of angular plate and a U-type of straight plate.

3. The higher delivery-efficiency was obtained under the circumferential bucket-conveyor-speed of 25.5~34.0cm/sec.

4. The highest delivery-rate of the individual seed at the horizontal position (about 85%, vessel No.7) was obtained under the circumferential conveyor-speed of 34cm/sec.