

ナスのロックウール栽培における接ぎ木が生育,収量に及ぼす 影響

誌名	奈良県農業試験場研究報告
ISSN	03888371
著者	大原, 正行 木矢, 博之 峯岸, 正好 久富, 時男
巻/号	21号
掲載ページ	p. 1-6
発行年月	1990年3月

ナスのロックウール栽培における接ぎ木が
生育、収量に及ぼす影響

大原正行・木矢博之・峯岸正好・久富時男*

Effects of Grafting on Rootstock Regarding Growth
and Yield of Eggplants on Rockwool

Masayuki OHARA, Hiroyuki KIYA, Masayoshi MINEGISHI
and Tokio HISATOMI*

Summary

The growth and yield of eggplants on rockwool were investigated using four kinds of nursery plants: cultivars of eggplants, 'Senryo II' (*Solanum melongena* L.) grafted on 'Hiranasu' (*S. integrifolium* POIR.), 'Taibyō VF' (*S. integrifolium* × *S. melongena*), 'Torvum vigor' (*S. torvum* Sw.), and own-root of 'Senryo II'. The period of cultivation was between November 1987 and December 1988, being seeded in November 1987 and planted in February 1988.

1. The grafting on 'Torvum vigor' had little effect on the growth at low temperatures.
2. No difference between the total yields of the own-root plant and those of the grafted plants was seen. The total yield of own-root plant was 17.9t/10a.
3. The best nursery plants for rockwool cultivation were the own-root plant and plants grafted onto 'Taibyō VF'.

Key words: Eggplant, Rootstock, Rockwool, Soilless cultivation.

緒 言

養液栽培は、土壌病害の発生回避や土壌理化学性の悪化による生産力低下対策として全国各地に導入されているが、イニシャルコストが高いことが導入の大きな障害となっており、その面積は約 300 ha と総施設面積の 1% 程度に過ぎない。

ところが、1980年代にヨーロッパ各地で急速に広がったロックウール（以下RWと略す）栽培法は、従来の養液栽培に比べイニシャルコストが1/4以下とかなり安く、現場への早期導入も可能であり、日本でも近年栽培面積

が増加しつつあるので産地の環境条件と作目に応じたマニュアルの作成を急がねばならない。RW栽培の研究は国内だけでもトマト⁶⁾、メロンを中心に数多く発表されており、マニュアル作成のための参考資料になることが多いが、ナスでは海外⁸⁾、国内ともに研究例が少ない。

著者らは、ナスのRW栽培による連作障害回避と長期安定生産技術の確立を目標としたマニュアル作成のための基礎資料を得るために、1987年11月から1988年12月の間に自根苗と3種類の台木に接ぎ木した苗を用いて、接ぎ木がナスの生育・収量に及ぼす影響について検討したので、その結果を以下にとりまとめて報告する。

* 現在 奈良県農政課

材料および方法

1. 栽培ベッドの構造および給液方法

試験は農試圃場内の南北棟で間口7 m、奥行20 mのガラス温室で行った。この温室内に栽培ベッドを4列配置した。栽培ベッドと給液装置の構造については第1図に示した。RWマット(長さ91cm、幅30cm、厚さ10cm、ニットウボウ)はポリマルチ(白黒ダブルマルチ、厚さ0.025 mm、みかど化工)で包み、過湿防止のために幅方向に3°の傾きを付けて設置した。

給液は第1図に示した装置によるかけ流し方式とした。

培養液はECメーターと定量ポンプを組み合わせた自動希釈装置で作製し、これを二重管軟質チューブ(エバフロ-A型、三井石油化学)でRWマットの上にかけて流した。給液量は渡辺⁹⁾が実用化した簡易水分センサーを用い調節し、少量の余剰培養液が排出するようにした。排液は、マット側面に20cm間隔に開けたスリットから排出させて排液用タンクに回収した。

培養液はくみあい水耕肥料1号・2号(片倉チッカリン)を用いEC値を1.5~2.5 mS/cmの範囲内で調節した。培養液組成は園試処方標準とした。

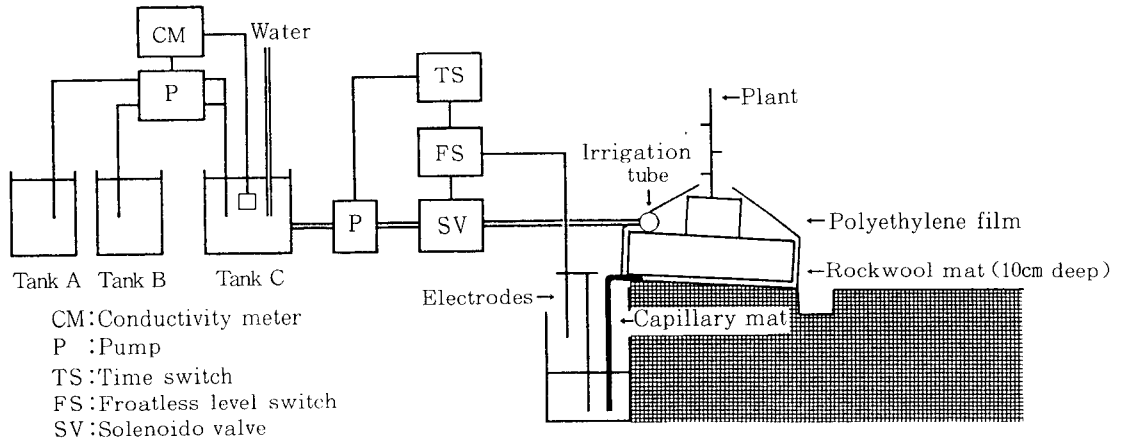


Fig. 1. The construction of the system of rockwool culture (1988).

第1図 ロックウール栽培の簡易システムの構造

第1表 供試した4種類のナス苗質

Table 1. Four kinds of nersery plants of eggplant (1987~1988)

Scion	/	Rootstock	Date	
			Seeding (1987)	Grafting (1988)
'Senryo II' (<i>S. melongena</i> L.)	/	'Hiranasu' (<i>S. integrifolium</i> Poir.)	Nov. 18 / Nov. 11	Jan. 18
'Senryo II'	/	'Taibyō VF' (<i>S. integrifolium</i> × <i>S. melongena</i>)	Nov. 18 / Nov. 11	Jan. 18
'Senryo II'	/	'Torvum vigor' (<i>S. torvum</i> Sw.)	Nov. 18 / Nov. 11	Jan. 18
'Senryo II'	/	—— (own-root plant)	Nov. 25 / ——	——

2. 栽培概要

試験に供した苗については第1表に示した。穂木は'千両二号'、台木は'ヒラナス'、'耐病VF'および'トルバム・ビガー'(以上タキイ種苗)を供試した。台

木は1987年11月11日に、穂木は11月18日に播種した。自根苗は穂木の播種7日後の11月25日に播種した。本葉2枚展開後は7.5 cm角のRWポット(ニチアス)に移植し、1988年1月18日に接ぎ木(割接ぎ)を行った。2月19日

に飽水させたRWマット1枚当たり3.5株を1条に定植した。栽植間隔は畝幅150cm、株間26cm（256株/a）とした。試験は1区7株の2区制で行った。

整枝は主枝2本仕立てのV字型とし、主枝は長さが約180cmになった6月下旬に摘芯した。側枝は第1花の上1葉を残し摘芯し、果実収穫時に1節を残して切り戻した。

収穫は前期は3月23日から7月5日まで行い、収穫打ち切り後、主枝分岐部から上約80cmの位置で主枝を剪定した。後期は9月22日から収穫を再開し12月31日まで収

穫を続けた（第2図）。

施設内は、2月～3月および11月～12月の期間、内張り被覆を行い夜温を12℃に加温した。

開花した花は、その日の午前中に着果促進剤（トマトーン50倍）で単花処理を行った。ただし、夏期（6/1～10/31）は濃度を100倍とした。

果実の収穫は100gを目標に行い、収穫果は奈良県経済連ナス出荷規格に準じて秀品、優品、良品および不可販果に分類し調査を行った。

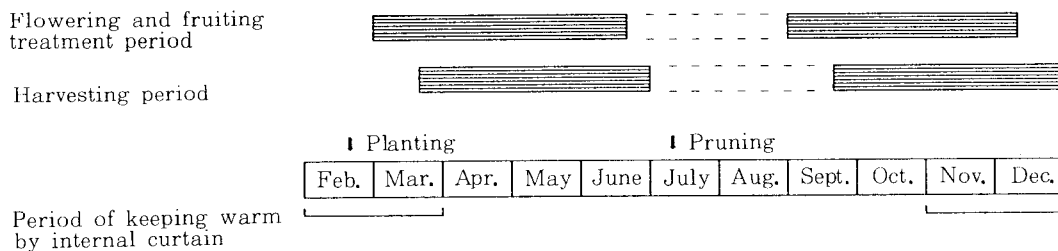


Fig. 2. Culture type of eggplant on rockwool (1988).

第2図 試験に用いたRW栽培の開花時期と収穫時期。

結 果

1. 生育状況

第1花の開花は定植約2週間後に始まった。各区の第1花の平均開花日は‘耐病VF’台が最も早く3月3日、次いで‘ヒラナス’台の3月4日、自根の3月9日であった。‘トルバム・ビガー’台は、3月12日に開花を始めた。

3月4日の草丈の調査では‘耐病VF’台が24.4cm、‘ヒラナス’台が24.1cm、自根が21.7cmで3区の間には

生育差は認められなかった。‘トルバム・ビガー’台は19.6cmで少し生育が遅れていたが、約50日後の4月26日の調査では、草丈、茎径で他の3区と差がなかった。その後は7月上旬の主枝の剪定まで、どの区も同様の生育を示した。

第2表は7月の剪定時および12月の収穫終了時の株当たりの節数、節間長、葉面積について示したものであるが、生育差は認められなかった。またすべての区で12月の節数が7月よりも減少し、節間長が約2cm長くなった。

第2表 各苗質の生育

Table 2. The growth of eggplant grafted on different rootstocks (1988)

Cultivar of rootstosk	Leaf area* (m ² /plant)	Number of node (/plant)		Internode length(cm)	
		July	Dec.	July	Dec.
‘Hiranasu’	1.05	49.3 ± 1.5**	34.6 ± 0.9	6.1	8.2
‘Taibyo VF’	1.17	50.6 ± 1.2	35.0 ± 1.2	6.2	8.1
‘Torvum vigor’	1.08	48.1 ± 0.9	34.0 ± 0.9	6.5	8.1
—— (own-root)	1.17	47.8 ± 1.0	34.7 ± 1.1	6.7	8.2

* Investigated in July.

** Standard error.

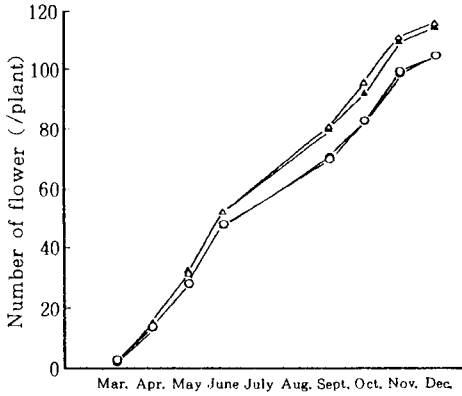


Fig. 3. The cumulative flowering number of each nursery plant of eggplant (1988).
 'Hiranasu' (○-○), 'Taibyō VF' (△-△)
 'Torvum vigor' (●-●), Own-root (▲-▲).

第3図 苗質の違いが累積開花数に及ぼす影響。

2. 開花数状況

第3図は累積開花数を示したものであるが、'耐病VF'台と自根が他の2区に比べ多く推移した。5月以降に明らかな開花数の差が現れ、9月には1株当たり10花の差が認められた。10月以降の累積開花数の差に大きな変動は認められなかった。

3. 収量および果実の階級別比率

第1花の開花から収穫までの日数は23.3~24.6日で苗質間の差は認められなかった。したがって収穫開始日は開花開始日と同じ'耐病VF'台、'ヒラナス'台、自根、'トルバム・ビガー'台の順であった。

苗質別の月別収量については、第4図に示した。

1) 低温期の収量

3~5月の初期収量は、'耐病VF'台および自根が2.1Kg/株で、'トルバム・ビガー'台および'ヒラナス'台は1.9Kg/株であった。

11~12月の冬期収量は'ヒラナス'台で1.4Kg/株、'耐病VF'台、'トルバム・ビガー'台および自根が1.3Kg/株であった。

2) 総収量

総収量は自根が最も高く7.0Kg/株(17.9t/10a)で、次いで'耐病VF'台の6.7Kg/株(17.2t/10a)、'トルバム・ビガー'台の6.4Kg/株(16.4t/10a)、'ヒラナス'台の6.4Kg/株(16.4t/10a)であった。

3) 果実の階級別の比率について

収穫果の階級別比率について第5図に示した。時期は

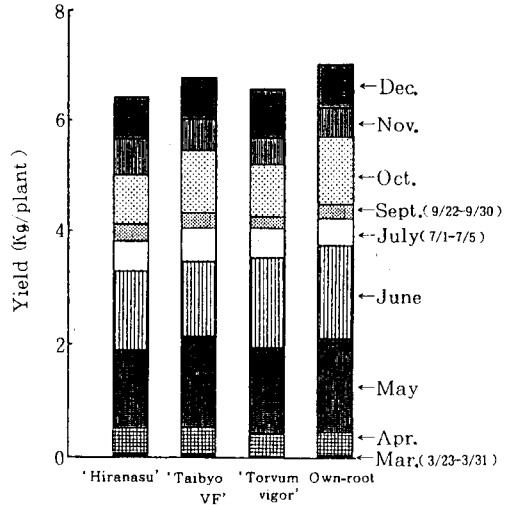


Fig. 4. The yield per month of each nursery plant of eggplant (1988).

第4図 各苗質のナスの月別収量。

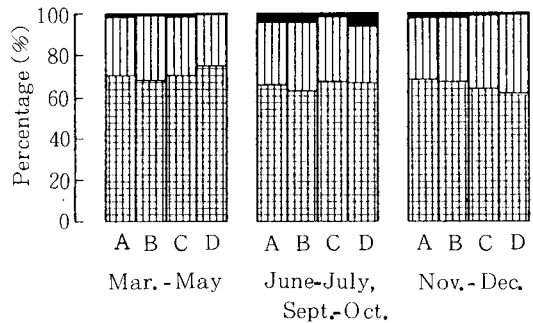


Fig. 5. The percentage of marketable fruits and unmarketable fruits, (1988).

A; 'Hiranasu', B; 'Taibyō VF',
 C; 'Torvum vigor', D; Own-root
 Marketable fruits; Class I (▨) Class II and III (▤)
 Unmarketable fruits (■).

第5図 苗質が収穫果の商品果率に及ぼす影響。

夏秋ナスが主に出回る6~10月とその前後の3~5月および11~12月の3期間に分けた。

3~5月の秀品率はいずれの区も70%前後で、その中で自根が最も高く74%であった。6~10月の秀品率は苗質による差は認められずどの区も65%前後であった。またツヤなし果等の不可販果率は'トルバム・ビガー'台以外の区で高く約5%であった。11~12月の秀品率は

‘ヒラナス’台が最も高く68%、自根が最も低く61%であった。全期間を通して秀品率の大きな変動は認められなかった。

考 察

1. RW栽培に適した苗質

本試験の主要目的は、ナス単価の高い低温期における生産力の高い苗を選定することであり、4種類の苗を用い低温期を中心に生育・収量について比較検討を行った。その結果、自根苗が接ぎ木苗と同等もしくはそれ以上の生育・収量を示し、接ぎ木の効果はほとんど認められなかった。

土壌病害の発生については今回の試験結果から見る限りにおいては、自根苗でも発病は認められなかった。また、本法は非循環式なので、培養液を循環させる従来の養液栽培より水媒伝染性病害の発生は少ないと考えられる。以上のことからナス栽培はRWを用いることにより自根栽培が可能になり、接ぎ木にかかる作業および管理労力の削減ができると考えられる。

供試した台木品種の中では‘耐病VF’が生育・収量ともに優れていた。‘トルバム・ビガー’は開花が遅れ、他の品種に比べ育苗期間を要することが判明した。このことは、糟谷ら³⁾のNFTを用いて行ったナス台木の品種比較試験と生育特性について見解が一致し、VFナスは生育・収量が良く、*S. torvum*は初期生育が劣り、また‘ヒラナス’は生育不良で水耕栽培に不向きであると報告している。また、*S. torvum*は他の台木と比較して養分吸収が特異でマグネシウムの吸収が少なくリン酸の吸収が多く、マグネシウム欠乏が発生しやすいことが鈴木ら⁷⁾や糟谷ら³⁾によって報告されている。

以上のことよりナスのRW栽培に適した苗質は、自根苗および‘耐病VF’台で、特に接ぎ木の必要のない自根苗は実用性が高いと判断した。

2. 着果率と収量

後期の収量が前期より低くなったのは、着果率の大幅な低下のためである。着果率低下の主な原因は、光線不足¹⁾や栄養不良による短花柱花および同花柱花の増加によるものであると考えられる。したがって、栽培後半の受光状態を改善できる栽植密度、整枝法と培養液の組成や濃度についてさらに検討し、長花柱花数の確保と着果率を高めていく必要がある。

長花柱花を増加させる一手段としてCO₂施用がある。今津ら²⁾は、ナスのれき耕栽培においてCO₂施用による

開花数および長花柱花の出現割合の増加による増収効果を認めている。RW栽培では、施設内は土壌中からのCO₂の放出が期待されないことに加えて、ナスの施設栽培は比較的高温管理のため、冬期の換気回数が少なくCO₂濃度は低下しがちである。そのため、CO₂を人為的に施用することによりその効果が顕著に現われる可能性が高い。川島^{4,5)}らはCO₂の実用的な濃度の施用により、根葉菜類では結球レタスや春採りダイコン、果菜類では促成イチゴやキュウリについて生育促進と増収効果を認めている。この技術は、ナスについても応用できる可能性がかなり高く、増収につながると考えられる。

3. RW栽培の今後の問題点

RW栽培導入上の経済性の問題を解決するために、今後はRWマットの連用、簡易水分管理法、省力樹体管理法、CO₂施用による増収効果について検討していく予定である。

摘 要

ナスのロックウール栽培において、3種類の接ぎ木苗および自根苗の生育および生産性について比較検討した。穂木は‘千両二号’、台木は‘ヒラナス’、‘耐病VF’および‘トルバム・ビガー’を供試した。作期は11月播種、2月定植、収穫期間は3～7月、9～12月とした。

1. 低温期における生育は、‘トルバム・ビガー’台が他の3種類の苗に比べ劣った。
2. 収量は、接ぎ木苗および自根苗で差が認められなかった。自根苗の総収量は17.9t/10aであった。
3. ロックウール栽培に適した苗質は、自根苗および‘耐病VF’台であった。

引 用 文 献

1. 藤井健雄・中村吉男・北島春樹, 1950. 茄の落花に及ぼす光度の影響に就いて、農及園, 19: 877-878.
2. 今津 正・矢吹万寿・織田弥三郎, 1967. 炭酸ガス環境に関する研究(第2報) CO₂濃度がナスの生育、開花および結実におよぼす影響, 園学雑, 36: 275-280.
3. 糟谷貞宏・菅原貞治・桜井擁三・高瀬尚明, 1986. 水耕によるナスの長期栽培(第1報) 台木の種類が生育・収量に及ぼす影響, 愛知総農試研報, 18: 136-141.
4. 川島信彦・黒住 徹・大原正行, 1989. 施設内にお

- けるCO₂施用に関する研究(第1報)結球レタスとダイコンの生育に対する効果, 奈良農試研報, 20: 31-39.
5. 川島信彦, 1987. 果菜類に対する炭酸ガスの施用効果(第1報)イチゴとキュウリについて, 日本農業気象学会近畿支部大会講演要旨, 昭62: 25-26.
 6. 中村和重・内山みどり・高橋勤治, 1988. ロックウール栽培におけるトマト尻ぐされ果防止のための培養液処方, 日本土肥学雑誌, 59: 312-315.
 7. 鈴木義彦・小田雅行・志村 清・西村 剛, 1982. トルバム台ナスの肥培管理に関する研究(第1報)養分吸収特性について, 園学要旨, 昭57春: 222-223.
 8. Voogt, W. 1985. Manurial trials with aubergine on rockwool. Groenten en Fruit, 40: 28-29, 31.
 9. 渡辺寛之・横井邦彦, 1988. バラのロックウール栽培に関する研究(第1報)養水分管理について, 園学要旨, 昭63春: 462-463.