

## 煮繭工程のコンピューター制御システムの開発

誌名	日本蠶絲學雜誌
ISSN	00372455
著者	高林, 千幸
巻/号	58巻6号
掲載ページ	p. 483-492
発行年月	1989年12月

農林水産省 農林水産技術会議事務局筑波産学連携支援センター  
Tsukuba Business-Academia Cooperation Support Center, Agriculture, Forestry and Fisheries Research Council  
Secretariat



## 煮繭工程のコンピューター制御システムの開発

高林千幸

岡谷市・蚕糸・昆虫農業技術研究所松本支所製糸試験部 (〒 394)  
(1989年 8月31日 受領)

CHIYUKI TAKABAYASHI: Development of a computer control system of the cocoon cooking process

The computer control system of the cocoon cooking process was developed as a basic system for establishing the factory automation system in the silk producing process. This system is composed of a line computer as the mainstay of this system, a line controller, an automatic operating controller of the cocoon cooking machine, and an automatic measuring controller of cocoon cooking. The automatic operating controller of the cocoon cooking machine controls all the manipulations relative to the starting and stopping of the cocoon cooking machine automatically by the sequence signals output from the line computer. The automatic measuring controller of cocoon cooking is made up of the various controllers of temperatures, pressure of water head, cocoon cooking time, cocoon supply volume, etc. The temperatures of cocoon cooking baths and the pressure of water head in the steam cooking bath are controlled by the digital set point control (DSC) method based on the signals output from the line computer. The cocoon cooking time and cocoon supply volume are controlled by the analog signals output from the line computer. Measuring and controlling experiments were conducted using this system. As a result, it was confirmed that the system raises the possibilities of factory automation of silk producing process. (*Division of Filature Technology, Matsumoto Branch, The National Institute of Sericultural and Entomological Science, Okaya City, Nagano 394*)

製糸工程のFA化を図るための基本システムとして、煮繭工程のコンピューター制御システムを開発した。本システムは、その中枢となるラインコンピューター、ラインコントローラー、煮繭機自動運転装置、及び煮繭処理情報計測制御装置から構成される。煮繭機自動運転装置はラインコンピューターのシーケンス制御により煮繭機の起動・停止に関わる一連の作動を総て自動的に行なうものである。煮繭処理情報計測制御装置は、温度・水頭圧計測制御機器、煮繭時間、煮繭繭量制御機器等からなる。温度・水頭圧はラインコンピューターから指示される設定値に基づきデジタル・セットポイント・コントロール(DSC)方式により制御され、煮繭時間・繭量等はラインコンピューターからのアナログ信号により制御される機構とした。以上各装置の作動状態を検証したところ、正常に作動し、本手法は製糸工程のFA化を進める上での一手法になることが確認された。

自動繰糸機の開発、及びそれに見合う形での工程管理・品質管理技術〔例えば嶋崎ら(1958)、嶋崎(1973)〕の進展により、生糸の生産性及び品質は著

しく向上した。しかし、最近における原料の小荷口化、繭質の低下あるいは異質繭の合併等により、生糸の生産性及び品質面に多くの問題を生じ、生産成

本研究の一部は、日本蚕糸学会第59回学術講演会(1989)において発表した。

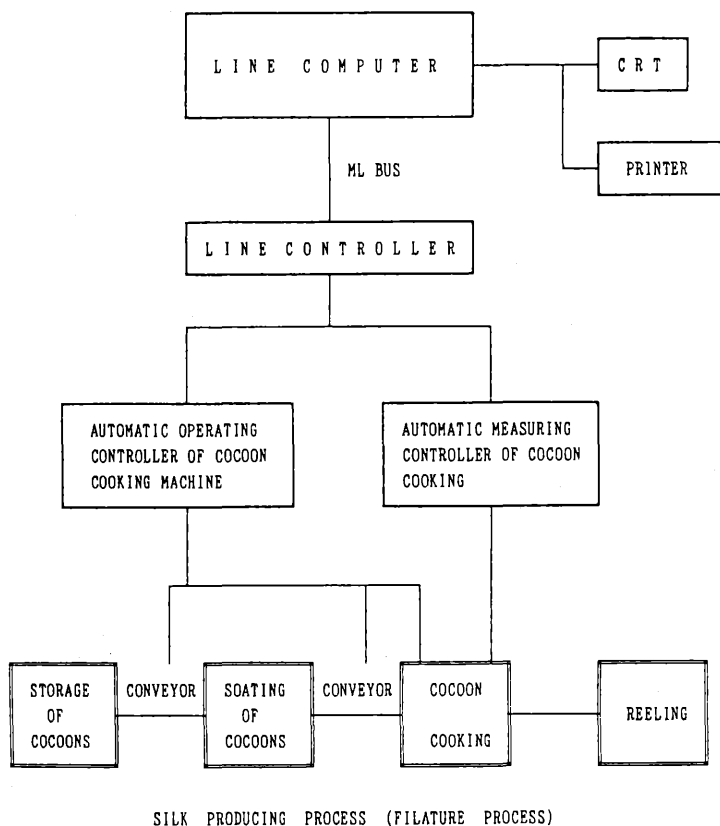


Fig. 1. Block diagram of a computer control system of the cocoon cooking process.

績を向上させるための対策としては、繰糸よりもむしろ煮繭に向けられている。このような状況の中で、原料繭の特性と煮繭技術、及び煮繭条件と繰糸結果との関連性を検討し、製糸工場における適煮条件を迅速に決定するためのアルゴリズムを開発することが重要かつ急務とされ、それに向けた研究が行なわれつつある（木下ら，1988）。加えて、煮繭条件を自動的に制御するための機構を煮繭機に付与すること、煮繭・繰糸情報を計測し、自己判断修正機能を有する機構を開発すること、さらにはこれを核として全工程を一体としたシステム化を図ることが必要とされる。

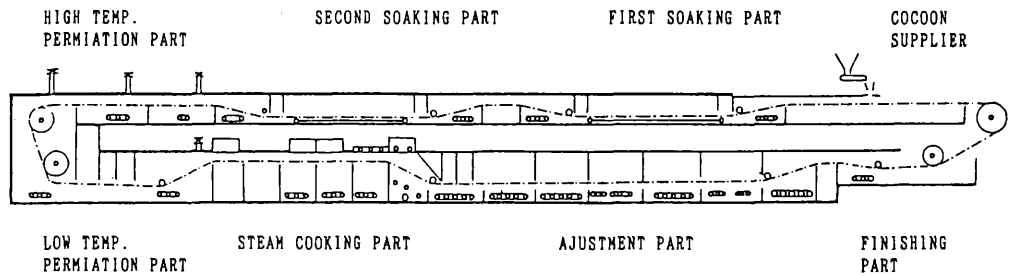
製糸工程のシステム化の検討及びそれを図るための計測制御技術の開発については、これまで松行（1970）、木下ら（1979，1980）、寺島（1980）、関島

（1980）、高林（1985）、西出ら（1989）などによって行なわれているが、本報告では、コンピューター制御に対応できる煮繭工程のシステム化を試みたので、その概要を報告する。

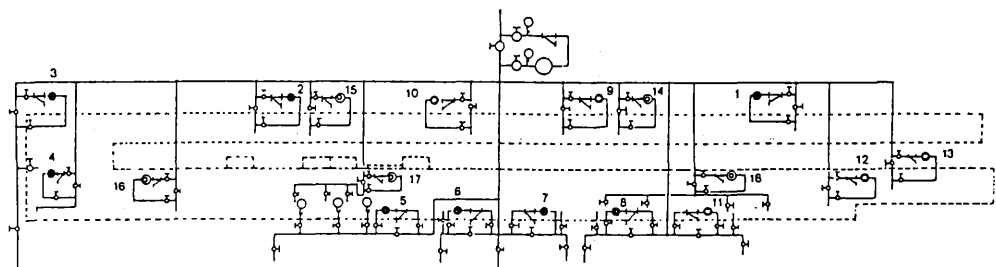
本文に入るに先立ち、本研究のご指導と本文のご校閲をいただいた蚕糸・昆虫農業技術研究所松本支所製糸試験部・村山稷助部長，ならびに同部・坪井恒室長に謝意を表す。

#### システム構成の方法

今回開発した煮繭工程のコンピューター制御システムの概念図を Fig. 1 に示す。本システムはラインコンピューター，ラインコントローラー，煮繭機自動運転装置，煮繭処理情報計測制御装置により構成される。ラインコンピューターには横河電機株式



(a) Structure of the cocoon cooking machine (side view)



(b) Arrangment of valves on the cocoon cooking machine

Fig. 2. Structure of the cocoon cooking machine and the arrangement of valves on it.

会社製の YEWMAC 3000 (CPU : 32ビット) を導入した。これは マルチタスク方式で、BASIC 言語でプログラムすることができるため、製糸工場への導入が比較的容易に行えるとの判断により導入したものである。ラインコントローラーはラインコンピューターのインターフェースの機能を果たし、ラインコンピューターと煮繭機自動運転装置及び煮繭処理情報計測装置との計測制御信号の授受を行なう。煮繭機自動運転装置は、煮繭機の運転に関する作動、即ち朝の起動から終業時の停止のための一連の作動を総て自動的に行なうもので、先に竹川ら (1976) が開発したシーケンサーによる制御方式を基本としてラインコンピューター制御に置き換えたものである。煮繭処理情報計測制御装置は、繭の煮上がり状態、繰糸状態が最適状態となるように煮熟を制御するための制御因子である煮熟温度、煮熟時間、水頭圧等を計測制御する。

なお、以下述べる装置は当研究所製糸試験部の進行式煮繭機 (井口工業株式会社製蚕試式井口型赤外線・強制循環式) に計装した。

### システムの構成

#### 1. 煮繭機自動運転装置

##### 1) 煮繭機への調節機器の計装

本システムを構成するための進行式煮繭機は Fig. 2(a) に示すように大きく 7 部に別れ、第 1 浸漬部、第 2 浸漬部、浸漬高温部、浸漬低温部、蒸煮部、調整部、煮上り部から構成される。蒸煮部には水蒸気強制循環装置が装備され、同部後部及び調整飛び込み部には赤外線照射装置が設置されている。Fig. 2 (b) は各部の温度制御を図るために新たに計装した電動弁、電磁弁及び煮繭機の起動時の早沸かし用バイパス電磁弁の設置位置を示す。

##### 2) 煮繭機自動運転装置の構成

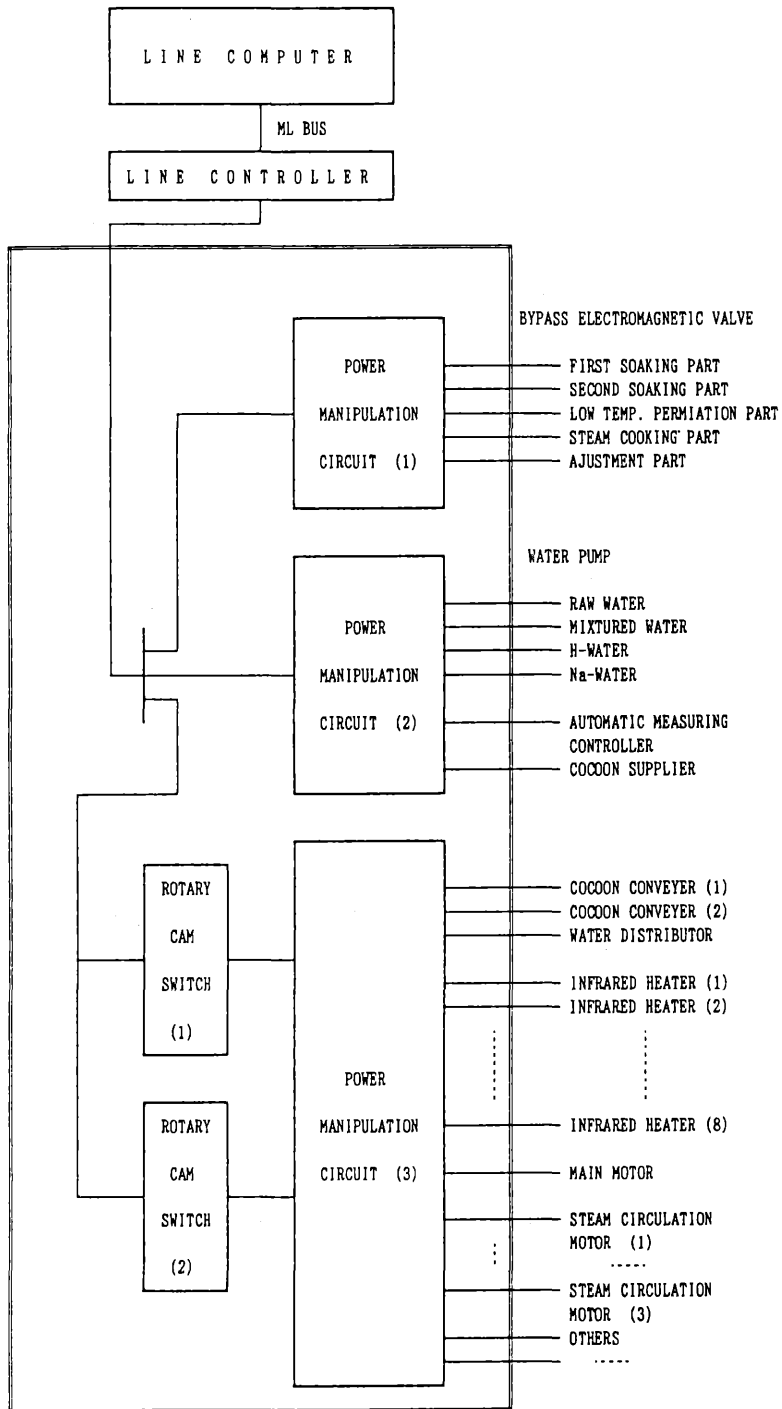


Fig. 3. Block diagram of the automatic operating controller of the cocoon cooking machine.

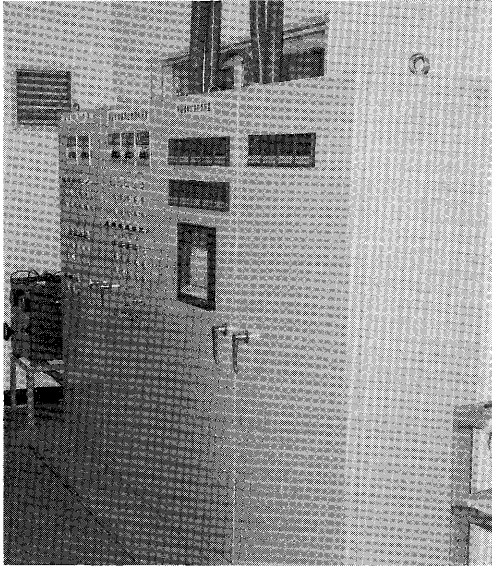


Fig. 4. Appearance of the automatic operating controller of the cocoon cooking machine (a) and the automatic measuring controller of cocoon cooking (b).

煮繭機自動運転装置は前述のように、煮繭機の起動・停止に関わる作動を総て自動的に行なうもので、その構成を Fig. 3 に、装置の外観を Fig. 4(a) に示す。Fig. 4(b) は後述の煮繭処理情報計測制御装置の外観を示す。本装置は電力操作回路(1), (2), (3), 回転カムスイッチ(1), (2)で構成され、ラインコントローラーを介してラインコンピューターと接続されている。電力操作回路(1)は始動開始時における第1浸漬部, 第2浸漬部, 浸透低温部, 蒸煮部, 調整部各煮繭槽の早沸かしを行なうためにバイパス蒸気管の電磁弁を操作する回路で、ラインコンピューターからのシーケンス制御信号によって各煮繭槽の容量に適合するように予め設定された時間操作をする。電力操作回路(2)は煮繭用の貯水タンクから各煮繭層へ送水するためのポンプの駆動, 煮繭処理情報計測制御装置及び煮繭機へ繭を投入するための繭供給装置の起動・停止操作を行なう。電力操作回路(3)は貯繭庫から乾繭を移動するためのコンベアー2基の駆動, 煮繭機から自動繰糸機への配繭用水ポンプの駆動, 蒸煮部, 調整飛込部, 水蒸気強制循環蒸気発生部に

設けてある赤外線ヒータ等の操作, 煮繭機原動モータ, 蒸煮部用の水蒸気強制循環送風機3基の操作を行なう。回転カムスイッチ(1)及び(2)はラインコンピューターからの信号により電力操作回路(3)に属する機器の起動・停止を順次行なうものである。

### 3) シーケンス

本装置のシーケンス例を Fig. 5 に示す。これはラインコンピューターの CRT 上に表示されるもので、そのシーケンスの設定変更は容易に行うことができるように構成した。すなわち、朝の決められた時刻にタイマ T1 を設定しておくことにより、送水ポンプが逐次起動し、水位の低い煮繭槽に水が供給される。それと同時に煮繭処理情報計測制御装置の電源が投入され、各煮繭槽に設けてある温度調節器により、電動弁及び電磁弁が開となり蒸気が供給される。製糸工場ではこの時、各煮繭槽へ直接蒸気が供給されるバイパスバルブを開けて温度上昇を速める動作をするのが常であるので、これと同様の操作を自動的に行なうため、上述のようにバイパス蒸気管を6槽に設けて、各煮繭槽の容量と目的温度に合わせた形で、予め設定した時刻にバイパス電磁弁を開とする。そして、各煮繭槽が目的温度となり、設定時刻 T2 に達したところで、回転カムスイッチが起動し、電力操作回路(3)の各機器を逐次 ON とする。次に、設定時刻 T3 になると繭供給装置により煮繭機に繭が投入され煮繭が開始される。以下、作業状況に合わせて、例えば昼休みに繰糸速度を低下させる工場では繭量をそれに適合するように制御することが可能で、また、昼休みをとる場合は同図のタイマ T7 で各装置を逐次停止させた後に、タイマ T8 で再び自動起動することが可能である。終業時にはタイマ T13 の設定時刻に始業時とほぼ逆の操作で各装置を自動停止し、翌日の操業に備えるように構成した。

## 2. 煮繭処理情報計測制御装置

### 1) 構造

煮繭処理情報計測制御装置の構成を Fig. 6 に示す。本装置は各煮繭槽の温度, 蒸煮部水頭圧を計測制御するもので、各煮繭槽の pH を計測制御する装置をも組み入れられる構成とした。Fig. 6 の枠内は煮繭処理情報計測制御装置の内部構成を示し、その左側部は温度等の計測系, 右側部は制御系を示す。

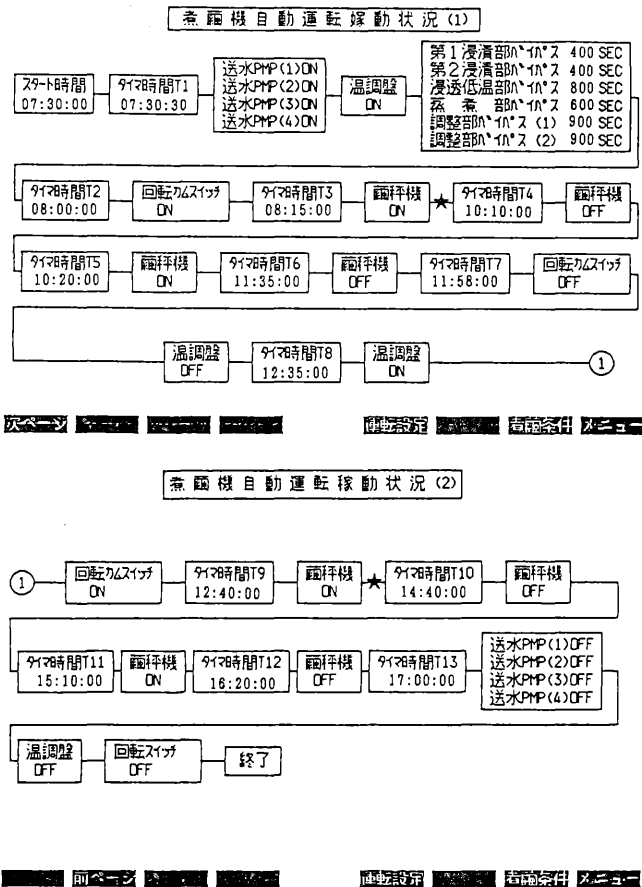


Fig. 5. Sequence chart of the automatic operating controller of the cocoon cooking machine on the printer of line computer.

各部の温度計測には白金測温抵抗体を用いた。同図に示すように、第1浸漬部前部、第2浸漬部後部、浸透高温部、浸透低温部、蒸煮部、調整部(1)、(2)、(3)の計8部には電動弁を用い、弁開度を連続制御する機構とした。また、第1浸漬部後部、第2浸漬部前部、調整部(4)、(5)、煮上り部は電磁弁によってON・OFF制御するようにした。以上の電磁弁、電動弁の配置は前掲の Fig. 2(b)に示し、これらの設置状態の一部を Fig. 7に示す。蒸煮部の水頭圧計測には差圧・圧力伝送器(横河電機株式会社製UN14)を採用し、水頭圧に見合うアナログ量をラインコントローラーを介してラインコンピューターへ取り込む。制御は蒸煮部へ設けた電動弁によって

目的とする水頭圧に制御する構成とした。

以上の温度及び圧力調節計は、デジタル・セットポイント・コントロール(DSC)方式で、ラインコンピューターから各調節計へ設定値を入力することにより、各調節計ではPID制御により目的温度に制御する。すなわち、連続制御の場合は各煮繭槽の容量、目的とする制御温度に見合った形で予めP(比例)、I(積分)、D(微分)値を自動演算し、これらの値を基準として目的温度とその時点での計測温度との開差から電動弁の開度を自動的にコントロールする。一方、電磁弁の場合は目的温度と計測温度との開差から電磁弁のON・OFFの時間配分を自動的に設定し、目的温度になるようにコントロー

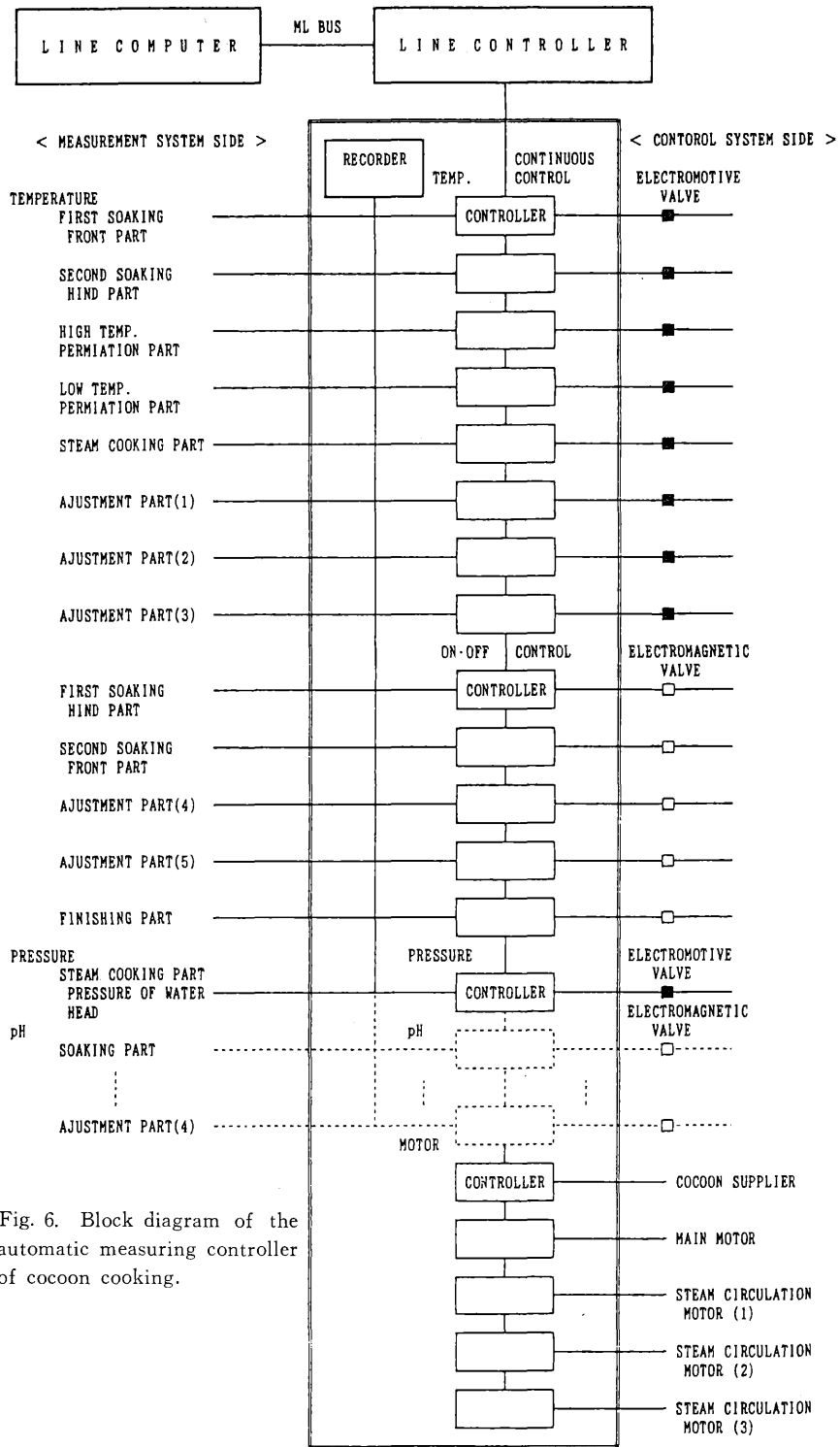


Fig. 6. Block diagram of the automatic measuring controller of cocoon cooking.



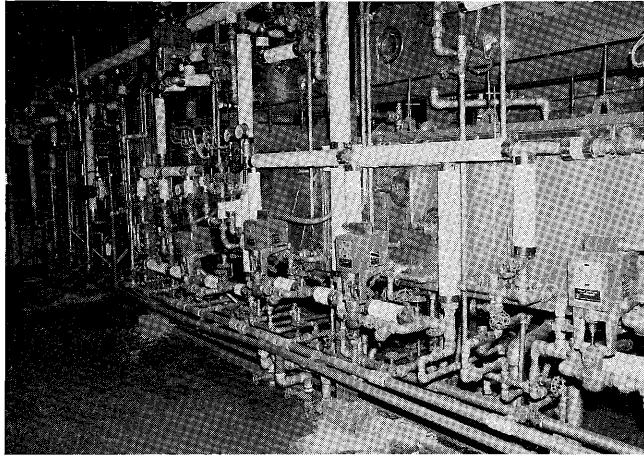


Fig. 7. Arrangement of electromotive valves and electromagnetic valves on the cocoon cooking machine.

ルする。煮繭槽の pH 制御については煮繭用水の pH が繭の煮熱度に影響を及ぼす浸漬部、浸透低温部、調整前部、調整後部に設けた。現在、ラインコンピューターと接続されていないが、近時に DSC 方式によるオンライン化を図る予定である (Fig. 6 内に点線で示した)。

繭供給装置には、コンペアーの速度を変えることによって煮繭機へ投入する繭量を制御する機構を採用し、コンペアーを駆動する PC モーターへの印加電圧を 0~10V の範囲でラインコントローラーから入力する方法とした。煮繭時間の制御は繭量制御と同様の方法で、煮繭機を駆動する PC モーターへの印加電圧を変えることにより、煮繭時間を制御す

る。

なお、繭量に対する繭供給装置のコンペアー速度及び煮繭時間に対する原動モーターの回転数は本煮繭機に適合する関係式がラインコンピューターにプログラムされており、これに基づく信号を受けてラインコントローラーで PC モーターへの印加電圧を設定する。水蒸気強制循環用送風機 3 基の回転数についても同様な方法によって制御するように構成した。

2) 煮繭条件の設定・表示

煮繭処理情報計測制御装置に内蔵する各調節機器は、その時の設定値及び計測値をそれぞれデジタル表示するが、ラインコンピューターの CRT 上に

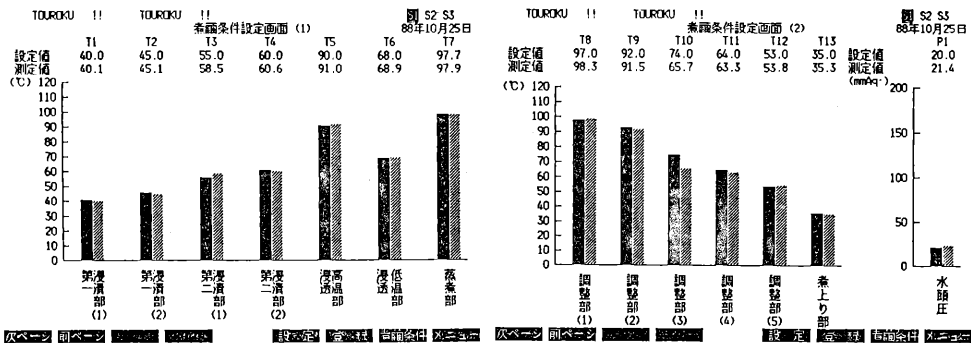


Fig. 8. Display of set values and measured values of temperatures and pressure of water head of each cocoon cooking bath on the printer of line computer.

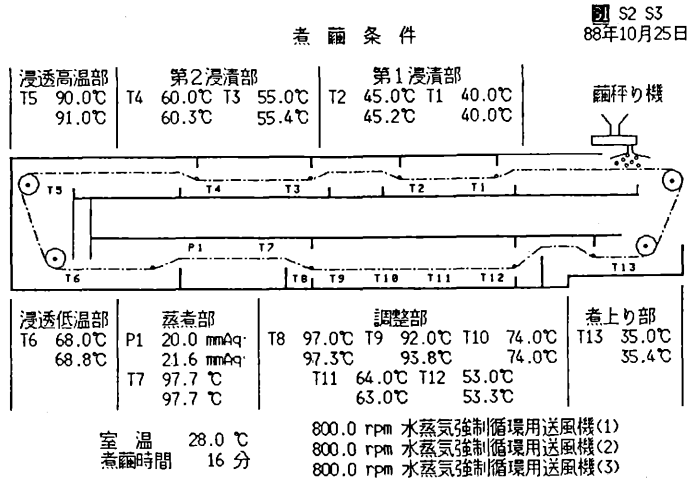


Fig. 9. Display of set values and measured values of the cocoon cooking conditions on the printer of line computer.

一括表示し、居ながらにして各部の制御状態を知ることができるようにした。Fig. 8 はその状態を示し、各煮繭槽の温度及び水頭圧の設定値（上部）とその時の計測値（下部）をデジタル表示し、その下には設定値（左側）と計測値（右側）を棒グラフで示した。設定は繭の煮上り状態及び繰糸状態が最適となるようにラインコンピューターから与えられることが基本であるが、キーボードから直接入力することも可能である。現在、最適な煮繭条件を見出すためのアルゴリズムを開発しているところであり、キーボード入力で使用している。

Fig. 9 は同じく CRT 上に煮繭機の側面図と各槽、各計測点 (T1~T13, P1) での温度・水頭圧の設定値（上部）とその時点での計測値（下部）を表示し、煮繭時間や蒸煮部での水蒸気強制循環用送風機の回転数 (rpm) も表示できるようにした。これら煮繭諸条件の設定はこの CRT 画面上からもキーボード入力により設定できるようにした。

### システム作動結果

以上構成した煮繭工程のコンピューター制御システムについて、まず煮繭機の自動運転を試みた。その結果、朝の設定した時刻に煮繭機自動運転装置が自動起動し、煮繭槽の水位制御が行なわれた。次いで予め設定した時間各槽の早沸かし蒸気バイパス弁

が開となり、同時に各煮繭槽の温度・水頭圧調節機器が ON となることが確認された。そして、目的温度に達したところで、温度・水頭圧が自動的に制御された。その間、乾繭コンベアー、排繭用ポンプ、各赤外線ヒータ、煮繭機原動モータ、水蒸気強制循環用送風機が自動的に起動し、設定された時間に繭供給装置により繭が煮繭機に投入されることが確認された。また、休憩時には時刻を設定することにより主要機器の停止・再起動が自動的に行なわれ、終業時には各機器が逐次自動的に停止し、翌日の操業に備えて自動復帰することが確認された。このように煮繭機の運転に関わるすべての操作は、人手を殆ど介さずに予め設定したシーケンスに従って自動的に行なわれた。

次に、煮繭処理情報計測制御装置についてその作動状態を検証した。その結果、各部の温度・水頭圧・pH は正確に計測され、各電動弁・電磁弁も正常に作動した。温度・水頭圧はラインコンピューターからの設定値を入力するのみで、各調節機器内での PID 制御により設定値に制御され、ラインコンピューターから設定値を変更した場合にもそれに追従した状態で制御されることが確認された。煮繭時間、繭量、水蒸気強制循環送風機についてもラインコンピューターからの設定通りに制御されることが確認された。

以上のように本方法によれば、煮繭機の運転及び煮繭条件の計測制御は総てラインコンピューターにより統括されているため、工務担当者は現場で条件設定をする必要がなくなり、管理室において集中管理することができる。前述のように現在のところ煮繭条件は必要に応じキーボードから入力する形態をとっているが、既報（高林，1985）で提示した繭の煮熟状態計測装置等から煮繭情報、及び繰糸情報を取り入れ、さらに最適な煮熟状態を見出すためのアルゴリズムが開発されれば、ラインコンピューターからその時の状況に最も適合する煮繭条件を自動的に設定することが可能となる。

#### 文 献

- 木下晴夫・菅沼よし・渡瀬久也（1980）：日蚕雑，49，352-358.
- 木下晴夫・但馬文昭・一ノ瀬公男（1988）：糸絹集録，（36），47-48.
- 木下晴夫・渡瀬久也・菅沼よし（1979）：日蚕雑，48，404-410.
- 松行康夫（1970）：繭検技会誌，107-134.
- 西出照雄・大浦正伸・都島美行（1989）：日蚕講要集，（59），86.
- 関島 稔（1980）：製糸夏期大学教材，（33），50-68.
- 嶋崎昭典（1973）：管理工学入門，農林統計協会，東京.
- 嶋崎昭典・坪井 恒・笠井忠光（1958）：日蚕雑，27，277-282.
- 但馬文昭・木下晴夫（1988）：糸絹集録，（36），49-50.
- 高林千幸（1985）：蚕試報，29，561-702.
- 竹川 寛・高林千幸・中屋 昭（1976）：蚕試彙報，（103），63-86.
- 寺島利一（1980）：製糸夏期大学教材，（33），67-77.