

集魚装置(FAD)に対するマアジ幼魚の蜻集行動評価

誌名	水産海洋研究
ISSN	09161562
著者	岡本, 峰雄 今井, 健彦 洪, 性完
巻/号	60巻4号
掲載ページ	p. 356-362
発行年月	1996年11月

集魚装置 (FAD) に対するマアジ幼魚の蝟集行動評価

洪 性完*・岡本峰雄**・今井健彦***・不破 茂***

Effect of Fish Aggregating Devices (FAD) for Gathering Juvenile Japanese Horse Mackerel *Trachurus japonicus*

Seong Wan HONG*, Mineo OKAMOTO**,
Takehiko IMAI***, and Shigeru FUWA***

Abstract

Regarding the gathering behavior of fish to the FAD, the effect of FAD for juveniles *Trachurus japonicus* was studied through outdoor water tank experiments with models. In addition to this paper is concerned with the relation between the diurnal change of juveniles *Trachurus japonicus* and the model during nighttime as well as daytime.

The diurnal distribution pattern of juveniles *Trachurus japonicus* changed with changing light intensity. In the daytime, the gathering behaviour to the models was apparent, but not in nighttime. These results evidently indicated that that juvenile of *Trachurus japonicus* independent of model in nighttime. In order to determine the gathering behaviour quantitatively, an index was introduced that, the long time stay near the model, evaluated high. The ratio of gathering index which shows of gathering behaviour was different by shape and setting depth of models. The results showed small evaluation value in each experiment, so it can be concluded that the juvenile of *Trachurus japonicus* is the species that has weak gathering behaviour.

It is suggested that localization by visual stimulation may in some cases play an important part in the taxis of fishes toward model. A visual stimulation must be one of the factors but not the only factor which gathered juvenile *Trachurus japonicus* to model. Further studies into the factors are necessary.

1. はじめに

表・中層集魚装置 (以後, FAD) は構造物を海中に設置して魚群を誘引し, その場所に滞留させて漁獲の機会を増大したり, 保護育成したりするものである。東南アジア各地では, フィリピンのパヤオ, マレーシア・インドネシアのウォンサン, ベトナムのマンチャなどの FAD が古くから使われていた。日本では九州北西岸沖から日本海西部にかけてのシイラ漬 (児島,

1960) および沖縄周辺のパヤオ漁業 (大嶋・崎山, 1987) などとその例がみられる。最近, 幼稚仔魚の保護育成や魚の蝟集などを期待して種々の FAD による漁場造成が進められている。FAD 設置後, そこに蝟集した魚類の種類や数量, FAD との分布位置, 生態を明らかにすることは, FAD の効果を知るうえで最も基本的かつ大切なことである。岡本 (1983a, b) は FAD を対象として蝟集魚群の分布構造や日周行動を調べ, 魚群量を定量的に求めようと試みたが, 遊泳力の強い魚種やマアジ *Trachurus japonicus* などの回遊性の魚種について分布域や昼夜の行動変化に関する情報を得ることができなかった。そこで, 洪ら (未発表) は, 野外水槽実験により回遊性の魚種の行動特性を把握することで, 対象魚の蝟集効果や蝟集要因の推定などの基礎資料を得ることを目指して研究を行った。

1996年9月18日受理

* 鹿児島大学大学院連合農学研究科 The United Graduate School of Agricultural Science, Kagoshima University, Kagoshima 890, Japan.

** 海洋科学技術センター Japan Marine Science and Technology Center, Yokosuka 237, Japan.

*** 鹿児島大学水産学部 Faculty of Fisheries, Kagoshima University, Kagoshima 890, Japan.

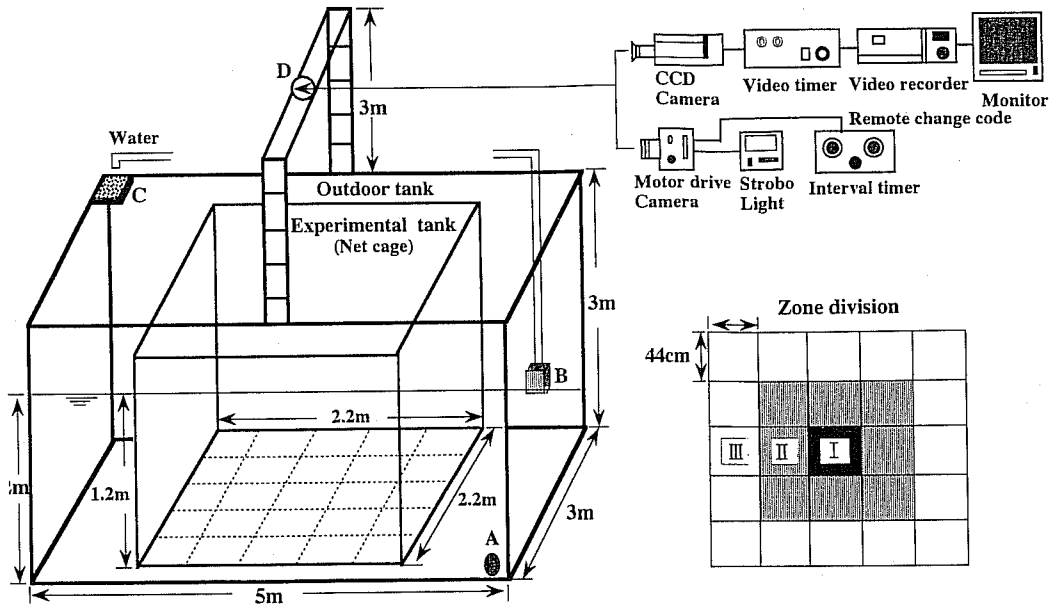


Fig. 1 Schematic diagram showing the outdoor experimental tank and the recording systems. A, Air bubble; B, Underwater pump; C, Filter; D, Observing camera position.

本稿は、この研究の一環として回遊性魚種のマアジ幼魚を用いて、FAD 模型に対する分布の日周期変化と模型への蝟集行動の評価を行った結果、若干の知見を得ることができたので報告する。

2. 実験方法

実験には、定置網で漁獲したマアジ幼魚を鹿児島大学水産学部臨海地実験室にある容量 5 トンの飼育水槽で 1 週間飼育し、平均体長 9.0cm、平均体重 12.2g となったものを 160 尾用いた。実験装置の概略を Fig. 1 に示した。鹿児島大学水産学部臨海地の野外水槽 (5 × 3 × 3m) に目合 1 cm の白色ナイロン網地で作られた網生簀 (2.2 × 2.2 × 2.2m) を設置して実験水槽とした。

実験には単純化した 2 種類の模型を使用した。これらは直径 18mm の灰色塩化ビニールパイプで組み立てた直方体 (L44 × W44 × H20cm) に厚さ 2mm の灰色塩化ビニール板を天蓋としたもの (A type) と格子状の天蓋があるもの (B type) である。これらの概略を Fig. 2 に示した。模型は各実験ごとに水槽中央部に当たる I 区域の表層 (水面下 20cm)、中層 (水面下 50cm) および底層 (水面下 100cm) に設置した。以後、模型を表層に設置した場合を表層モデル実験、中層に設置した場合を中層モデル実験および底層に設

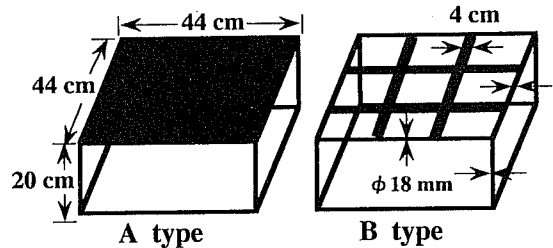


Fig. 2 Schematic illustration of the models used in this study.

置した場合を底層モデル実験と呼ぶことにする。

Fig. 1 に示すように、水槽の底面には水槽内部の明るさを均一にするとともに魚の分布の読み取りに用いるため、白色アクリル板を敷いて模型と同じ大きさの縦横 44cm の 25 個の区画を設けた。ここで、水槽中央部を I 区域、水槽中央に隣接した部分を II 区域および水槽の周壁に接する部分を III 区域とした。水槽には自然海水を用い、水質を保持するために水中ポンプ (吐出量 35 l/min) を常に稼働させ、濾過とエアレーションを行った。一方、1 回の実験を終えた後は水槽水を新鮮な海水と交換した。水槽台枠の中央部には撮影カメラ支持用の鉄製架台 (高さ 3m) を組み、自動記録ができるように制作した。晴天時の予備実験で架台や雲の影が映り、モニター映像による魚の判別が困難

Table 1. Time, weather and water temperature of day carrying out an experiment

Model types	Setting depth of model			Measured time	Weather condition	Water temp. (°C)
	Surface	Midwater	Bottom			
Experiment I ***						
1 Blank				Day and night*	Fine	24.3
2 Blank				Day**	Fine	24.0
3 A	○			Day	Fine, sometimes cloudy	23.6
4 B	○			Day and night	Fine	23.2
5 A		○		Day	Fine	22.5
6 B		○		Day and night	Fine	23.0
7 A			○	Day	Fine	23.8
8 B			○	Day and night	Fine	22.2
Experiment II ****						
9 Blank				Day	Fine, sometimes cloudy	22.4
10 Blank				Day	Fine	22.6
11 B	○			Day	Fine	22.0
12 A	○			Day	Fine, sometimes cloudy	21.9
13 B		○		Day	Fine, sometimes cloudy	21.6
14 A		○		Day	Fine	21.0
15 B			○	Day	Fine	21.8
16 A			○	Day	Fine	21.6

*: Day and night means 24 hours **: Day means 10 hours (7:00-17:00)
 : From Aug. 26 to Sept. 11, 1995 *: From Sept. 12 to Sept. 27, 1995

であったため、青色ビニールカバーで架台の上部を覆った。昼間は、架台の天井に設置した CCD カメラ (SONY 製 TR-3000) で撮影し、魚の行動をビデオタイマー (明栄製 VTG-33) を通じてビデオテープレコーダー (松下電器製 NV-FS90) に接続し、画面に 1/100 秒の経過時間を表示して録画した。また夜間の場合は、モータードライブ内蔵の 35mm 一眼レフカメラ (Nikon 製 F-70) を用いた。カメラはリモート変換コードを介してインターバルタイマー (Kenko 製) に接続し、4 分間隔の連続撮影を行った。照明は、架台の 4 カ所にスタジオ撮影用ストロボ (出力 22Ws, 照射角度 180°) を取り付け、カメラに接続された自動調光スピードライト (Nikon 製 SB-22) がシャッターの作動とともに発光することにより、撮影用ストロボも同調するようにセットした。水深は撮影カメラの焦点深度と水槽の広さを考慮し、1.2m とした。

実験は、マアジ幼魚 10 尾を飼育水槽から水槽内に移し、1 日間水槽と模型に馴致させた後、2 日目から 3 日目にかけて各実験ごとに行動観察を行った。外部条件による刺激の影響を考慮し、晴天の日を選んで 1995 年 8 月 29 日から 9 月 27 日にかけて各模型に対しそれぞれ 2 回実験を行った (Table 1)。1 回目の実験 (Exp. I) は 8 月 26 日から 9 月 11 日まで、2 回目の実験

(Exp. II) は 9 月 12 日から 9 月 27 日までで、水温は 21.0~24.3°C の範囲であった。実験当日は、給餌が魚の行動に影響することを防ぐため無給餌とした。一方、魚は学習による影響を考慮して各実験ごとに交換した。マアジ幼魚の分布をみるため、水槽底面に設定した 25 個の区画を基準として魚の分布尾数を水槽上方に設けた前述 2 種のカメラで撮影した 4 分ごとの画像または写真画像から数え、24 時間の延べ分布尾数を I 区域、II 区域および III 区域に分けて記録した。照度の計測には、測定範囲が 0~10⁶lx の照度計 (Testo term) を用いて水槽水面上の照度を日出・日没前後は 10 分ごと、それ以外の時間帯については 1 時間ごとに測定した。

3. 結果

3.1. マアジ幼魚分布の日周変化

マアジ幼魚の昼夜行動を目視で観察した。模型を設置しないブランク実験時は、日出・日没の前後には群を形成して水槽の表層近くに分布しており、活発に遊泳していた。日中は水槽の中層付近に分布し、群を形成して活動的に遊泳したが、夜間は個体間距離を小さくして表層近くに分布し、水槽の周壁に沿って緩慢に遊泳していた。一方、模型を設置したモデル実験でも、ブランク実験と同様な行動を示し、模型に近づくと遊

集魚装置 (FAD) に対するマアジ幼魚の蝟集行動評価

Table 2. Cumulative number of fish distributed per unit area of 24 hours on every zone for B type model. Counting was made at every 4 minutes during daytime and nighttime, values were obtained from Exp.1,6 and 8

Zones	Blank experiment	Model experiments		
		Surface	Midwater	Bottom
I	67.0	205.0	314.0	50.0
II	92.3	123.8	159.0	74.8
III	174.7	150.3	125.9	184.5
Significance	d.f.=2, 22 p<0.025	d.f.=2, 22 p<0.25	d.f.=2, 22 p<0.01	d.f.=2, 22 p<0.01
Test*	F ₀ =5.47	F ₀ =1.90	F ₀ =14.84	F ₀ =9.87

*: ANOVA

泳速度の低下が見られた。この場合、模型の付近で長時間留まることはなかった。

B型模型を設置した水槽におけるマアジ幼魚の分布尾数を単位面積当たりの延べ尾数で表わし、Table 2に示した。ブランク実験時には、Ⅲ区域の分布尾数は多く、Ⅰ区域のそれは少ない。区域別の分布尾数を分散分析により検定した結果、有意な差が認められた。同様に底層モデル実験の場合も有意な差があった。しかし、中層モデル実験の場合、Ⅰ区域の分布尾数は多く、Ⅲ区域では少ないことが認められた。一方、表層モデル実験の場合は。区域の分布尾数は他の区域と較べてやや多かったが、有意な差は認められなかった。

B型模型において各区域に分布していた単位面積当たりの分布尾数と照度の日周変化を Fig. 3 に示した。魚の分布は各実験ともに日出時刻（4日間の平均6時4分、照度：115 lx）、日没時刻（4日間の平均：18時20分、照度：143 lx）を境にして昼夜で異なった。各実験ともに昼間は全区域にわたって分布していたが、夜間は水槽の周壁に接するⅢ区域に分布していた。Ⅰ区域においての昼夜分布を見ると、ブランク実験と底層モデル実験の場合は変化が大きい。しかし、表・中層モデル実験の場合は昼夜の変化は顕著で、水槽水面上の照度が10lxとなる日出1時間前の5時頃からⅠ区域に分布し始め、日中では断続的な増減をくり返していた。水槽水面上の照度が5lxとなる日没40分後の19時頃にⅠ区域の分布は低下し、その後、夜半にかけてはこの区域にはほとんど分布していなかった。以上の結果、模型に対する分布の日周変化は照度変化に対応しており、昼間模型への蝟集行動が現れたが、夜間は模型への蝟集行動は現れないことがわかった。そこで、模型に対するマアジ幼魚は昼間分布型と見ることができ、蝟集行動の研究は昼間について行えばよいこ

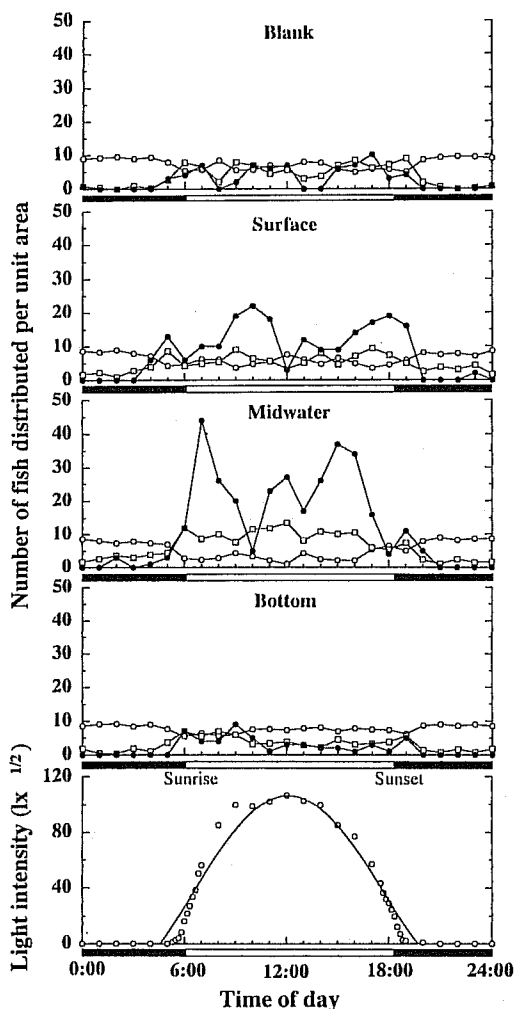


Fig. 3 Diurnal distribution pattern of juveniles *Trachurus japonicus* on every zone for B type model and light intensity at water surface (mean of 4 days). Sunrise, 06:04; sunset, 18:20.
●: Zone I, □: Zone II, ○: Zone III

Table 3. Cumulative number of fish distributed per unit area of 10 hours on every zone. Counting was made at every 1 minute during daytime (7: 00~17: 00)

In the case of A type model

	Blank			Surface			Midwater			Bottom		
	I	II	III	I	II	III	I	II	III	I	II	III
Exp. I	140	222	256	274	235	241	232	251	235	88	169	285
Exp. II	96	247	246	224	244	239	198	217	254	136	222	255
Mean	118	234	251	249	239	240	215	234	245	112	196	270
Percentage (%)	2.0	3.9	4.2	4.2	4.0	4.0	3.6	3.9	4.1	1.9	3.3	4.5

In the case of B type model

	Blank			Surface			Midwater			Bottom		
	I	II	III	I	II	III	I	II	III	I	II	III
Exp. I	207	229	248	389	306	198	598	387	146	132	207	263
Exp. II	138	233	250	324	264	223	479	346	173	187	253	237
Mean	173	231	249	357	285	211	539	366	160	160	230	250
Percentage (%)	2.9	3.9	4.1	5.9	4.7	3.5	9.0	6.1	2.7	2.7	3.8	4.2

Table 4. Index of gathering density in comparison zone and value of gathering effect at daytime, calculated from results of Table 3

	Blank	Surface		Midwater		Bottom	
		A type	B type	A type	B type	A type	B type
I Zone (F_I)	145	249	357	215	539	112	160
II Zone (F_{II})	233	239	285	234	366	196	230
G (F_I/F_{II})	0.62	1.04	1.25	0.92	1.47	0.57	0.70

とがわかった。

3.2. マアジ幼魚の蝟集評価

マアジ幼魚の模型への蝟集行動は模型からの距離と滞泳時間の関数として表わすことにする。蝟集行動を数値に変換して評価するために、魚と模型との距離を Fig. 1 に示す区域に置き換えた。また各区域での滞泳時間はある測定時間内の滞泳頻度に置き換えても差し支えないと考えて、1分間隔で10時間の区域別延べ分布尾数を求めた。各区域の面積が異なるため、単位面積当たりの延べ分布尾数を蝟集量の指数とした。Table 3 には、各実験ごとの1分間隔で10時間の各区域の蝟集量の指数を模型別に示した。これらの測定は各実験ごとに2回ずつ行った。いずれの場合も水槽の周壁に接するⅢ区域に多数分布していることが明らかであり、水槽壁の影響を受けていると考えられた。そこで、Ⅲ区域を除き、Ⅰ区域とⅡ区域の比較を行うことにより、模型への蝟集行動を検討した。前述したようにマアジ幼魚の蝟集行動の研究は昼間について行えばよいので、照度変化が小さい $7.7 \times 10^3 \text{lx}$ から $10.6 \times 10^3 \text{lx}$ の範囲の日中(7時~17時)に限って解析した。Ⅰ区域とⅡ区域の蝟集量の指数の比(G)を、

$$G = F_I / F_{II}$$

ここで、 F_I : Ⅰ区域の蝟集量の指数

F_{II} : Ⅱ区域の蝟集量の指数

により求めた。比較区域での蝟集量の指数は、ブランク実験の場合は4回の平均値で、各モデル実験の場合はそれぞれ2回の平均値である。ここで、蝟集量の指数の比が1より大きければ、模型への蝟集行動が認められる。蝟集量の指数の比は模型の設置水深によって異なり、表層および中層モデル実験ではブランク実験より大きい。底層モデル実験ではほぼブランク実験と変わらない値を示した(Table 4)。また、各実験ごとの両模型の蝟集量の指数の比を比較すると、いずれの場合もA型よりB型の方が大きい値を示した。

これらの結果、模型の設置水深や形状によって蝟集量は異なることが明らかになった。すなわち、模型の形状、設置水深に依存してマアジ幼魚は蝟集行動を示すことが認められた。しかし、蝟集量の指数の比は1より大きい場合は表層に設置したA型、B型と中層に設置したB型の場合で、中層に設置したA型および底層に設置したA型、B型の場合は1よりその値は低かった。

4. 考察

マアジ幼魚は昼夜によって行動を異にしていることが明らかになった。昼間には群を形成して水槽の表・中層付近に分布し、水槽全区域にわたって活発に遊泳していたが、夜間は表層付近の水槽のへの区域に分布し、個体間距離を小さくして緩慢に遊泳していた。このようにマアジ幼魚には昼夜を周期とする明らかな日周行動が見られた。一般的に魚類の日周行動は種の発育段階によってある程度特異性を持ち、1日のリズムは食物を獲得し敵から身を守るための適応として形成される。このような日周行動は照度との関係が大きく影響していることが知られている (WOODHEAD, 1966)。

岡本 (1983b) は魚探機と魚眼カメラにより、人工藻場プラントに対するマアジ (全長15~18cm) の昼夜の分布を調べた結果、夜間の分布位置は不明であったが、日出前の約1時間にわたり人工藻場プラントの上層で大きな群れになっており、その分布は日中にも継続していたと報告している。これらのように昼夜による分布変化は照度変化が影響していると思われるが、内発的な概日周期 (Circadian rhythm) が基礎となり、諸環境要素の変化やマアジの感覚器官の知覚能力がからみあって形成されるものと考えられる。体長9cmのマアジ幼魚は昼間模型に対し蜻集したが、夜間は蜻集しなかった。岡本 (1983b) は全長2~4cmの稚魚は昼夜中層施設の周辺に分布すると報告している。また、全長1~7cmのマアジ稚魚は昼夜ともに流れ藻と一緒に出現する (千田, 1965)。以上のことからマアジは成長に伴ってFADに対し依存度が低下し、分布範囲が広くなると推察される。

FAD漁場造成に当たって対象とする魚種を選定したり、FADの構造や配置を検討するためには、魚種別蜻集行動を明らかにしておく必要がある。

マアジ幼魚は模型設置区域での蜻集量は小さく、模型に対する走触行動はほとんど見られなかった。模型を設置しない時と模型を設置した時のマアジ幼魚の水槽内の分布は異なった。前者の場合にはおおむね一様に分布するのに対し、後者の場合には模型の設置水深によって異なるが、模型を中心として分布していた。本実験では流れ等の要因は加えられていないので、マアジ幼魚が水槽内の模型に蜻集する要因として模型から受ける視覚上の刺激がもっとも大きいと推定される。岡本 (1992) は昼間のマアジが浮魚礁といった固形物

のある場所にしか分布していないことから、浮魚礁は昼間の定位の場として有効に作用するものであると報告している。一方、PETER (1980) はサンゴ礁や小規模魚礁での魚類の初期来遊は Chance Factor が大きな原因となると指摘している。しかし、岡本 (1992) の報告のように目標とすべきものない海域で適当な構造物などに会った時、マアジ幼魚は視覚刺激に対する定位を通じて構造物に蜻集することが考えられる。

マアジ幼魚の蜻集行動は模型の形状により異なった。しかし、今回用いた模型の種類は2であったので、その原因についての検討はできなかった。今後、模型の種類を増やして検討したい。また、模型の設置水深による蜻集量の指数の比は、表・中層で底層より大きく、底層ではほぼブランク実験と等しい値になった。昼間水槽内のマアジ幼魚はほぼ表・中層にわたって遊泳しているので、模型への遊泳水深と模型の設置水深とは関連性があるものと思われる。

本実験の結果から、表層、中層に設置した模型に対するマアジ幼魚の蜻集量の指数の比はほぼ1前後であった。洪ら (未発表) は本報と同じ模型を用いてブリ幼稚魚の蜻集量の指数の比を求めた結果、A型では21、B型では9であった。このことから、マアジ幼魚はブリ幼稚魚と比べ蜻集行動の度合いが相対的に弱い魚種であると言える。このことは、川名 (1959) が潜水観察によりマアジは魚礁に対する蜻集行動の弱い魚種に属すると報告した研究を裏付ける結果となった。したがって、本報で考えた蜻集行動の評価手法は有効であるものと考えられる。FADへの魚類の蜻集行動の評価はFADの効果を考える上で重要な課題である。また、それとともに蜻集要因の解明を向けて対象魚の生態的な特性を明らかにすることが望まれる。今後、多くの魚種について蜻集行動の評価を図るとともに蜻集要因の追究にも検討したい。

5. 謝辞

本研究を行うに当たって供試魚を御提供頂いた山元恵三郎氏に謹んで感謝の意を表す。また、実験に御協力頂いた鹿児島大学水産学部漁具学講座石崎宗周氏、丸儀雅孝技官、久保田和平氏および漁船航海学講座の諸先生方に厚くお礼を申し上げる。

文献

児島俊平 (1960) 日本海西部におけるシイラ漁況の研究-VI.

- 漬木つき魚群の生態について. 日水誌, 26, 383-388.
- 川名 武 (1959) 魚礁の漁場学的考察. 水産資源, 5, 26-37.
- 岡本峰雄 (1983a) 人工藻場プラントにおける魚群. 日周行動について. 日水誌, 49, 177-182.
- 岡本峰雄 (1983b) 人工藻場プラント周辺の魚群行動について. 日水誌, 49, 687-692.
- 岡本峰雄 (1992) 但馬沖中層型浮魚礁周辺の昼間の魚影分布について. 日水誌, 58, 1291-1299.
- 大嶋洋行・崎山憲一 (1987) 沖縄県における浮魚礁の現状と今後の展望. 水産土木, 23, 25-32.
- PETER, S. (1980) The ecology of fishes on coral reef. *Oceanogr. Mar. Biol. Ann. Rev.*, 18, 367-421.
- 千田哲資 (1965) 流れ藻の水産的效果, 石崎書店, 東京, 20-43pp.
- WOODHEAD, P.M.J. (1966) The behaviour of fish in relation to light in the sea. *Oceanogr. Mar. Biol. Ann. Rev.*, 4, 337-403.