

イチゴの底面給水による雨よけ高設ベンチ育苗「ノンシャワー育苗」の開発

誌名	岐阜県農業技術研究所研究報告
ISSN	13464396
著者名	越川,兼行 天野,昭子 長谷部,健一 安田,雅晴 下畑,次夫
発行元	岐阜県農業技術研究所
巻/号	3号
掲載ページ	p. 9-17
発行年月	2003年3月

農林水産省 農林水産技術会議事務局筑波産学連携支援センター
Tsukuba Business-Academia Cooperation Support Center, Agriculture, Forestry and Fisheries Research Council
Secretariat



イチゴの底面給水による雨よけ高設ベンチ育苗「ノンシャワー育苗」の開発

越川兼行・天野昭子・長谷部健一・安田雅晴・下畑次夫

‘Non-shower Method’ : Strawberry Seedling Production in Plastic House Using Subirrigation to Table Bench

Kaneyuki KOSHIKAWA, Shoko AMANO, Ken'ichi HASEBE, Masaharu YASUDA and Tsugio SHIMOHATA

要約：イチゴの作型には、「ポット育苗による促成栽培」がある。ポット育苗は土壌伝染性病害を回避するためと花芽分化促進技術として広く行われている。さらに、病害回避と作業姿勢の改善のため、雨よけ高設ベンチ育苗が普及している。しかし、炭そ病等はなお散見され、灌水方法が頭上から行われていることが関与しているとみられる。そこで、親株の生育を良好にする栽培槽の開発、頭上灌水をしない底面給水による育苗ベンチを開発し、8月中旬から花芽分化促進のため窒素中断が容易にできる育苗方法の確立した。また、このベンチ育苗が炭そ病等の病害を抑制することを確認し、親株から子苗育成まで安定した育苗ができることを明らかにした。

キーワード：イチゴ、育苗、高設ベンチ、底面給水、炭そ病

緒言

イチゴの育苗時期は、夏期の高湿時期を経過することから病害の発生も多く、イチゴ生産の不安定要素になっている。炭そ病の発生は、降雨との関係が指摘され、雨よけビニールハウスでの育苗¹⁾が生産者の約9割で行われている。さらに萎黄病等の土壌伝染性病害を回避し、作業姿勢を改善するため雨よけでの高設ベンチ育苗や隔離育苗の施設化は、生産者の約6割に普及している。こうした状況の中、最も施設化が進んでいる雨よけ高設ベンチ育苗において、未だ炭そ病の発生がみられ、完全な発病防止には至っていないのが現状である。

筆者らは、雨よけ高設ベンチ育苗の灌水方法が従来通りの頭上灌水であり、育苗中の株間が狭いことから風通しも悪く、炭そ病が発生しやすい高温多湿な環境であると認識した。そのため、灌水方法を底面給水とし、頭上から灌水をしない育苗方法を取り入れた²⁾。

底面給水は花き等で幅広く行われている方法であるが、イチゴの育苗に導入するにあたり、①イチゴにおいては親株から子苗育成まで頭上灌水しない体系が確立されていないこと、②イチゴの育苗には特有の花芽分化促進のための窒素中断処理があり、それが底面給水においても確実にいえること、③給水マットに病原菌が進入したときそれが次年度の汚染源になること、さらに病根がマットに伸長すると消毒がより困難になること、④受けポット方式で行う場合、ランナーが底面給水の表面を伸長することから、花き等の底面給水で行われる黒色の全面有孔ポリマルチを敷く方法ではランナーが高温障害を受ける可能性があり、白色の資材を検討すること等の課題を解決する必要があった。

本報告では、平成9～13年にベンチ及び育苗方法の検討、病害抑制効果の確認を行い、従来より安定した育苗方法「ノンシャワー育苗」を開発したので報告する。

1. 親株栽培槽の開発

〔材料及び方法〕

従来の成型（発泡スチロール製）栽培槽と図1に示す不織布シート製種状栽培槽（以降、不織布栽培槽）を設置し、その根圏温度を測定した。夏期の測定は平成10年7月10日、冬期は平成11年1月20日に測定した。また、親株生育状況とランナー発生数を調査した。品種は「濃姫」を供試し、培地はヤシ殻を使用した。

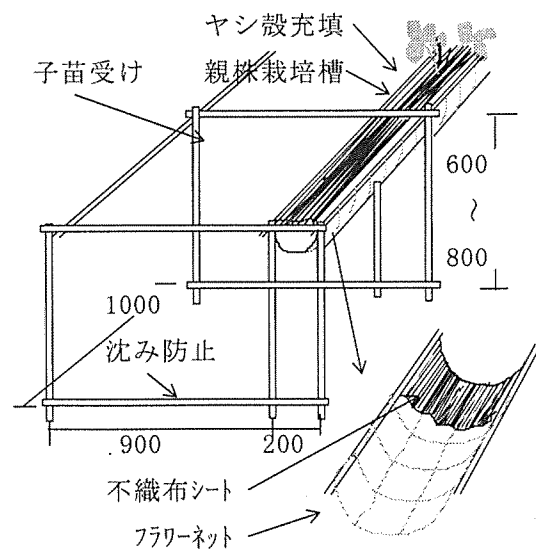


図1 ベッド構造

[結果及び考察]

図2に気温と根圏温度の推移を示す。

冬期には無被覆状態で管理し、早朝には不織布栽培槽の根圏温度がやや低くなるが、日中は気温上昇とともに根圏温度が上がり、15時頃には成型栽培槽より約2℃高くなった。

夏期には、成型栽培槽は9時頃26℃と最低培地温になり、17時頃32℃と最高になった。一方、不織布栽培槽は7時頃23℃と最低になり、15時頃26℃と最高になり、両栽培槽の温度は常に不織布栽培槽が低く経過し、その温度差は10時頃に3℃と小さく、17時以降は5℃となった。

イチゴの根の生育適温は18～20℃であり、病害も温度が高いほど発生が多いことから、親株の不織布栽培槽は生育に適していると考えられる。

親株の生育、子苗数を時期別に両栽培槽で比較した結果を表1に示す。3月中旬ランナー発生・5月上旬調査、5月中旬ランナー発生・7月上旬調査の時期別生育や子苗数は、両栽培槽で大差なかったが、8月上旬ランナー発生・9月中旬調査では、子苗数は不織布栽培槽が成型

栽培槽より2倍多く、特に高温期に優れた効果を発揮することが明らかとなった。

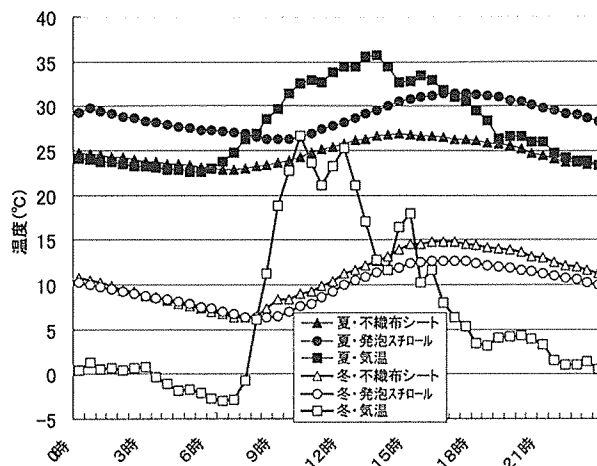


図2 夏・冬の栽培槽別温度の推移
(夏：平成10年7月10日、冬：平成11年1月20日)

表1 親株の生育と子苗の発生（培土：ヤシ殻）単位：cm、株

調査日	ランナー発生時期	ベッド	草丈	小葉縦	小葉横	子苗数	子苗発生状況
5月11日	3月15日	不織布シート	37.7	13.3	10.3	14.2	1次～3次
		発泡スチロール	37.6	13.0	9.7	15.4	〃
7月10日	5月20日	不織布シート	33.0	12.5	9.8	23.3	1次～4次
		発泡スチロール	33.0	12.4	9.8	22.9	〃
9月17日	8月1日	不織布シート	29.0	11.3	6.7	20.5	1次～4次
		発泡スチロール	27.2	11.1	5.8	10.6	1次～3次

注) 4月20日までハウス保温、

子苗数：親株当たりの1次子苗～多次子苗の合計株数

2. 「ノンシャワー育苗」ベンチの開発

[材料及び方法]

子苗採苗は受けポット方式とし、苗を受けて育成する部分の灌水方法を底面給水方式でできるベンチ構造を図3に示す。

底面給水シートはI社、N社及びY社のものを比較検討した。

I社（ポリエステル、厚さ1.02mm、通気度199cc/cm²/sec)

N社（ガラス繊維+ポリエステル、厚さ3.5mm)

Y社（ポリエステル、厚さ2.0mm)

各シートの保水量の比較は、10×10cmに裁断したのについて水に浸漬後の一定時間経過ごとの重量計測に

よった。水の拡散状況については、20×50cmのシートを2時間浸漬した後、水平に置きシートの中央に赤インクで染色した水を1cc滴下して拡散直径を測定した。

防根透水シートはA社、M社及びT社のものを比較検討した。MとT社のシートは農業資材として市販されているものである。

A社製（ポリエステル、スパンポンド70)

M社製（スーパーカルネッコ)

T社製（ルートラック)

各防根透水シートを袋状にして、水1リットルを入れ、その水が透水して無くなるまでの時間を計測した。

測定は平成12年2月20日に室内で行い、気温は22.9℃、湿度は44%であった。

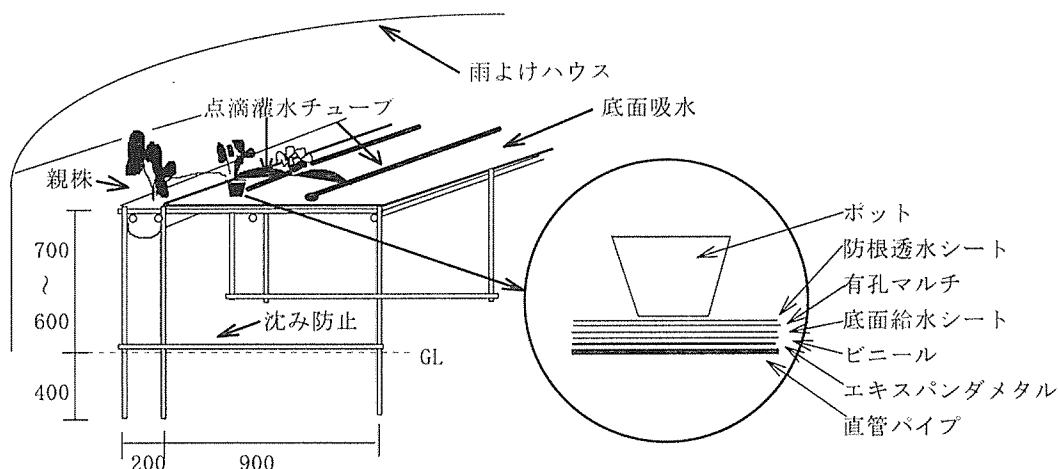


図3 受けポット方式用の「ノンシャワー育苗」ベンチの構造 (単位: mm)

[結果及び考察]

底面給水シートの保水性の比較を表2に示す。N社のシートの保水量が最も多く、N社に対しI社の保水量は1/5~1/6程度、Y社の保水量は1/2程度であった。

底面給水シートの水の拡散状況を表3に示す。底面給水シートへの給水は点滴灌水チューブの使用を予定しており、拡散状況は資材選定の要素になるものである。IとN社のシートは拡散直径6~7cmに対し、Y社は10cmと大きかった。N社は保水量が多いことから拡散が小さくなることも考えられたが、資材の重量がY社の2倍

あり、総合的にY社のシートが使用しやすいとみられた。

防根透水シートの透水時間は、A社が最も短く、透水性が高かった(表4)。MとT社は透水時間が長く掛かり、点滴灌水チューブで灌水したとき水が防根透水シートの表面を流れる可能性があり、またMとT社のシートは透水する目が細かいことから、薬剤防除等を行ったときに薬剤等で目詰まりを起こす可能性も考えられた。防根透水シートはA社が優れると判断される。

何れの防根透水シートも実際栽培で防根機能は確認され、底面給水シートへの根の伸長は防がれている。

表2 底面給水シート資材(10×10cm)の保水量(単位: g)

製品名	資材乾燥重	給水後の保水量の推移						測定条件
		10分後	20分後	30分後	40分後	50分後	60分後	
I社製	1.24	6.93	5.38	5.03	4.74	4.42	4.16	水に資材を浸漬後 吊り下げて時間の経過とともに重量を測定
N社製	4.83	30.79	28.71	28.26	27.71	27.13	26.54	
Y社製	2.47	16.89	15.26	14.32	13.86	13.35	12.85	

表3 底面給水シート(20×50cm)の保水状態での水の拡散状況

製品名	資材乾燥重	保水量	水1cc滴下の拡散直径	測定条件
I社製	12.64	12.93	6.97	水に資材を浸漬2時間後に水1ccを滴下して放置後最大拡散直径を測定
N社製	52.78	101.52	6.26	
Y社製	25.42	33.44	10.01	

表4 防根透水シート(袋状)の水1ccの透水時間

製品名	透水時間
A社製	21秒
M社製	2分10秒
T社製	10分5秒

3. 栽培方法の開発

[材料及び方法]

供試品種は「濃姫」を用い、子苗育成時の施肥位置、ポットの大きさ及び採苗時期を検討した。平成11年～13年に試験を行った。

平成11年には、施肥位置の試験は9cmポットで上と下に施用して生育を比較することと、参考までに7.5cmポットと10.5cmポットの上に施肥することを行った。肥料はロングトータル70日タイプをポット当たり2gとし、7月16日に施肥した。また、ポットの大きさについては7.5cm、9cm及び10.5cmポットを使用し、採苗時期は7月5日で定植時の苗の生育状況及び出蕾率を調査した。採苗時期は9cmポットで6月10日、6月23日及び7月5日に行い、定植時の苗の生育状況と出蕾率を調査した。

平成12・13年は7.5cmポットを用いて、施肥量をロングトータル70日タイプをポット当たり1gとし、採苗時期を5月30日、6月6日、6月13日及び6月20日として出蕾率と収穫日を調査した。

[結果及び考察]

9cmポットにおいて、施肥位置が上の場合、7月27日と8月10日の調査でポット内溶液のEC濃度は約0.5mS/cm、NO₃-N濃度は約50ppmであったが、ポットの下に置いた場合、EC濃度は0.3～0.5mS/cm、NO₃-N濃度は約0ppmであった(表5)。生育では施肥位置による差はなく、葉色も同じであった。一方7.5cmポットではEC濃度0.89mS/cm、NO₃-N濃度は約168ppmと高く、葉色も濃く、葉先にはチップバーンが発生して、施肥量が多いとみられた。10.5cmポットでは7月27日ではNO₃-N濃度は0ppmで、窒素中断処理に入る直前の8月10日では122ppmと高くなっており、ポットが大きい分だけ底面からポット上面までの水分の移行が少なく、肥料の溶出が遅れる傾向がみられた。

7月5日採苗におけるポットの大きさ別生育(9月9日調査)では、ポットが大きいほど草丈や小葉の大きさ等地上部生育が良く、地上部重及び根重ともにポットが

大きい方が生育はよい傾向であった(表6)。また、葉色はポットが小さいほどやや淡い傾向であり、出蕾率は7.5cmポットで95%、9cmポットで57.5%、10.5cmポットで47.5%とポットが小さいほど出蕾率が高く、大きいポットでは窒素中断がしにくく、C/N比も通例80程度になるものが60程度で窒素中断ができていないことを示している。

9cmポットでの採苗時期別育苗では、採苗時期が早いほど茎葉の生育が大きく、地上部重や根重も大きくなっている(表7)。C/N比は60程度で差はないが、出蕾率は6月10日採苗で90%、6月23日で82.5%、7月5日で57.5%と採苗が遅くなることにより出蕾率が低下することがあきらかであった。6月10日採苗でC/N比が低くても出蕾率90%が得られることは、苗齢が進んでいるほど花芽分化がしやすいことが影響したとみられる。

こうした状況から平成12・13年に、7.5cmポットを用い、子苗育成の施肥量をポット当たり1gと減らして、採苗時期を変えて育苗し、出蕾の状況を調査した結果を図4に示す。5月30日がやや出蕾・揃いが早かったが、6月のいずれの採苗時期も、出蕾日は10月9日頃までに90%と大差ない出蕾状況で、揃いも良い結果を得、底面吸水育苗の安定した窒素中断による花芽分化促進技術が開発できた。

頭上灌水と底面吸水育苗による収量結果は表8に示す。頭上灌水と底面吸水育苗いずれも同等の生育・収量であった。

底面吸水育苗のポット用土による苗の生育は、ヤシ殻が地上部生育がやや優れる傾向であったが、根の生育はピートで根重が他の培地の2倍以上と多く、一次根数も多い結果であった(表9)。本ぼでの収量はピートが年内収量、可販収量ともやや多くなったが、2月の成り休みは大きくなった。育苗時に根量が2倍違うことが収量に同じ差を生じさせるほどのことではなく、他の培地でも栽培管理等の変更で、改善される程度であった(表10)。

表5 ランナー切り1週間後の生育(調査 平成11年7月22日、培地溶液 7月27日・8月10日)

ポットの 種類	施肥 位置	採苗 時期	株張	草高	草丈	小葉		葉色	培地溶液(7/27)			培地溶液(8/10)		
						縦	横		pH	EC	NO ₃ -N	pH	EC	NO ₃ -N
9cm	上	6/23	21.7	17.7	20.0	7.3	5.3	38.8±3.4	7.6	0.56	48	7.8	0.52	55
	下	6/23	19.9	19.0	21.3	6.9	5.5	38.8±3.9	7.3	0.31	L0	7.0	0.47	L0
7.5cm	上	7/5	15.0	10.7	12.0	4.8	4.1	42.6±3.4	—	—	—	6.2	0.89	168
10.5cm	上	6/10	29.7	20.7	25.7	10.0	6.8	38.8±1.7	6.5	0.26	L0	7.2	0.54	122

注) 単位 株張～小葉横: cm、葉色: SPAD値、EC: ms/cm、NO₃-N: ppm

表6 ポットの大きさ別の生育

(採苗時期 平成11年7月5日、施肥位置 ポット上、調査 9月9日、出蕾率 10月31日)

ポットの 種類	小葉		小葉		クワン		クワン	地上	根の			C/N		出蕾		
	株張	草高	草丈	縦	横	葉数	葉色	径	長	部重	根重	褐変	T-C	T-N	比率	
7.5cm	18.0	15.3	18.0	7.2	4.9	3.1	33.8	8.9	13.9	5.6	5.7	5.0	—	—	—	95.0
9cm	17.3	12.3	18.1	7.4	4.6	3.3	34.4	8.2	14.8	7.6	7.1	3.7	40.7	0.68	59.6	57.5
10.5cm	21.3	17.0	20.7	8.3	5.7	3.2	35.9	8.7	13.6	8.1	9.4	5.0	40.2	0.67	60.0	47.5

注) 単位 株張～小葉横：cm、葉色：SPAD値、クワン径・クワン長：mm、地上部重・根重：g
 根の褐変：1（黒変）～3（褐変）～5（白色）、T-C・T-N：%、出蕾率：%
 T-C・T-N：展開第3葉の乾燥葉柄（10株平均）

表7 採苗時期別の苗の生育

(調査 平成11年9月9日、ポット径 9cm、施肥位置 ポット上、出蕾率 10月31日)

採苗 時期	小葉		小葉		クワン		クワン	地上	根の			C/N		出蕾		
	株張	草高	草丈	縦	横	葉数	葉色	径	長	部重	根重	褐変	T-C	T-N	比率	
6/10	22.0	21.0	23.7	9.3	5.8	3.7	35.2	10.2	21.8	11.6	12.8	2.3	40.8	0.64	63.7	90.0
6/23	20.6	20.6	21.6	8.7	5.6	3.3	34.4	10.0	15.6	8.8	9.5	3.0	40.2	0.62	65.3	82.5
7/5	17.3	12.3	18.1	7.4	4.6	3.3	34.4	8.2	14.8	7.6	7.1	3.7	40.7	0.68	59.6	57.5

注) 単位 株張～小葉横：cm、葉色：SPAD値、クワン径・クワン長：mm、地上部重・根重：g
 根の褐変：1（黒変）～3（褐変）～5（白色）、T-C・T-N：%、出蕾率：%
 T-C・T-N：展開第3葉の乾燥葉柄（10株平均）

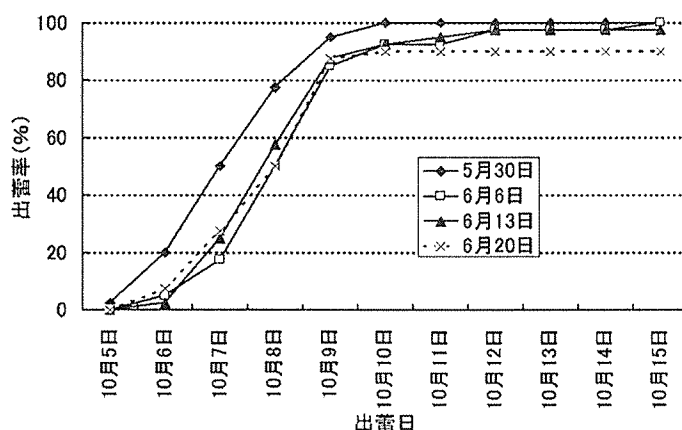


図4 7.5cmポリポットにおける出蕾状況（調査 平成13年）

表8 育苗方式と定植時の苗の生育・収量（品種：濃姫、本ぼ：土耕栽培）

育苗 方式	小葉		小葉		クワン		クワン	地上	収 量(kg/10a)				
	草丈	縦	横	葉数	葉色	径	長	部重	根重	年内	1・2月	3・4月	合計
	cm	cm	cm	枚		mm	mm	g	g				
底面	23.7	9.3	5.8	3.7	35.2	10.2	21.8	11.6	12.8	1,025	723	3,302	5,050
頭上	25.3	9.3	5.6	3.3	36.7	9.9	14.7	9.4	14.0	946	1,016	3,071	5,033

注) 採苗時期 平成11年6月10日、単位：葉色 SPAD値、

使用ポット：底面給水9cmポット、頭上灌水用ポット、本ぼ栽植株数：8,330株/10a

表9 底面給水育苗によるポット用土と苗の生育 (調査 平成11年)

試験区	草高 cm	株張り cm	草丈* cm	小葉の大きさ** cm	クラウン径 mm	葉数 枚	葉色***	地上部重/地下部重 g	一次根数 本
山土	9.0	13.8	10.6	5.5/3.3	7.0	3.7	26.5	4.9/ 8.9	7.6
ピート	8.6	13.6	10.4	5.4/3.1	6.8	3.6	24.0	4.7/18.3	11.6
ヤシ殻	11.0	15.6	12.6	6.7/3.8	7.0	3.9	25.8	5.2/ 8.3	4.8

*展開第3葉の草丈 **葉身長/葉身幅 ***ミノルタ葉緑素計SPAD-502による

表10 ポット用土の違いと収量 (調査 平成11年)

試験区	11月	12月	1月	2月	3月	4月	年内収量	可販収量	商品果率(%)	可販果平均果重(g)
山土	98	902	608	504	1581	2202	1000(100)	5630(100)	96	16.7
ピート	136	1075	686	233	1702	2400	1211(121)	5908(105)	95	16.0
ヤシ殻	123	755	555	553	1708	2268	877(88)	5560(99)	93	15.9

可販収量：3L+2L+L+M+S+2S+A+B 商品果率：(3L+2L+L+M+S+2S+A+B)/総収量

4. 灌水方法による炭そ病及び疫病の伝染

[材料及び方法]

供試品種は「濃姫」を用い、灌水方法は底面給水と頭上灌水とした。底面吸水は図3に示したとおりとし、1日に6回1回10分間灌水し、頭上灌水は苗の上約80cmの位置から1日に4回1回10分間灌水した。7.5cmポリポットで育苗していた健全株24株を15cm間隔で縦5株、横5株の正方形に配置し、中央の1株は病原菌を接種して罹病させた接種株を置き、その罹病株からの伝染経過を両灌水方法で比較した。

炭そ病は、孢子懸濁液を 1×10^5 個/mlに調整したものを苗に噴霧接種し25℃に2日間おいて発病させたものを罹病株とした。疫病はCMA培地で培養した後、シャーレ1枚当たり50mlの滅菌水と共に培地ごとミキサーにかけ、苗の株元に1ポット当たり10mlずつ灌注した。その後28℃に1週間置き、株全体に萎凋があることを確認してこれを罹病株とした。

発病指数は炭そ病では無病徴株を0、小斑点を1、赤変及び斑点を2、黒変及び萎れを3、枯死を4とした。疫病では無病徴株を0、赤変を1、軽い萎れを2、株全体の萎れを3、枯死を4とした。試験終了後、両病害とも無病徴株について病原菌の分離確認を行った。

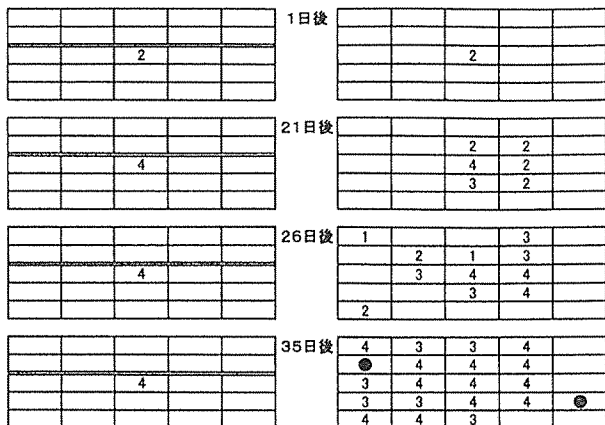
$$\text{発病度} = \frac{\sum(\text{程度別発病指数} \times \text{同株数})}{4/24 \times 100}$$

[結果及び考察]

炭そ病の伝染の経過を図5に、発病度の推移を図6に示す。接種株(試験開始時発病度2)の枯死に至る病害進行は底面給水で16日後、頭上灌水では10日後と進行に差が見られた。その後試験終了の35日後まで、底面給水による灌水方法では健全株への伝染が見られなかったのに対し、頭上灌水では時間の経過とともに病害は伝染し、35日後には発病度64.6となり、無病徴株は7株のみであった。

無病徴株について菌の分離確認を行ったところ、底面給水ではいずれの株からも分離されなかったが、頭上灌水では7株中2株から菌が分離された。

疫病の伝染の経過を図7に、発病度の推移を図8に示す。底面吸水では、23日後より周囲の株に赤変等の変化が認められ始め、36日後の発病度は13.5、42日後では20.8で無病徴株は16株であった。疫病が伝染した株は灌水チューブに沿って伝染しており、シート上を水が浮いて伝わったのに伴い感染した要素が大きいとみられた。頭上灌水では20日後から萎れ等の株が発生し始め、36日後の発病度は31.3、42日後には44.8となり、無病徴株は6株であった。分離確認を行ったところ底面給水で無病徴株であった16株のうち2株から、頭上灌水では6株中3株から菌が確認された。疫病は底面給水においても伝染が確認され、菌の進入経路等に注意し、発病に気をつけることが必要であるが、従来の頭上灌水に比べ伝染が遅延する傾向がみられ、炭そ病の結果と併せて、底面給水による灌水方法が有効な育苗方法であると見られる。



底面給水 頭上灌水

図5 育苗方法と炭そ病の伝染推移

(●は無病徴保菌確認株)

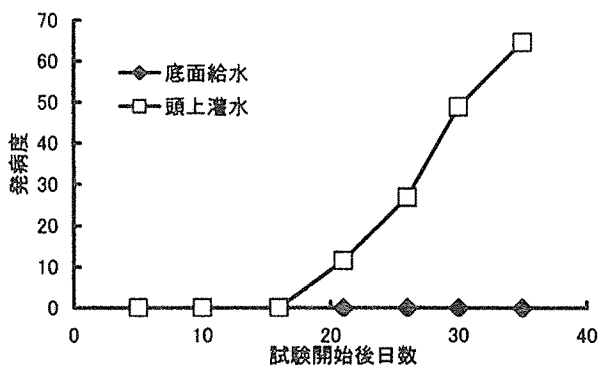
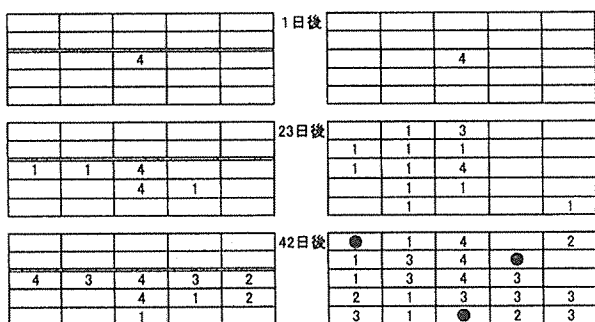


図6 育苗方式と炭そ病の発病推移



底面給水 頭上灌水

図7 育苗方法と疫病の伝染推移

(●は無病徴保菌確認株)

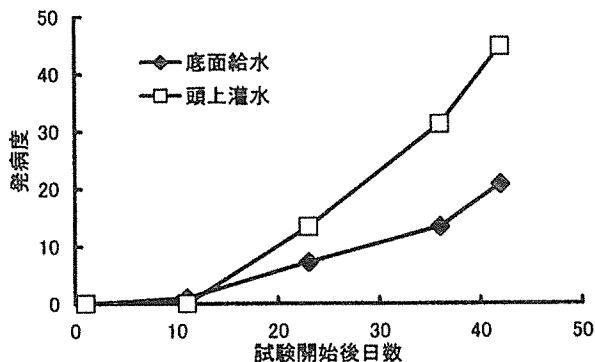


図8 育苗方式と疫病の発病推移

総合考察

イチゴの育苗では、病虫害が無く生産性の高い苗の育成が重要である。年内収量、総収量ともに多い苗は、6月に採苗し、定植時の苗の大きさがクラウン径10mm、葉齢15枚程度で、窒素中断を8月中旬から開始して9月10日頃花芽分化し、収穫開始が11月中下旬となる苗質であることをこれまでの栽培試験で明らかにしてきた。

育苗技術の病害対策としては、①仮植育苗や無仮植育苗の土耕育苗からポット育苗の導入、②土壌伝染性病害からの隔離のため土壌表面へのビニールフィルム被覆・育苗シートの使用、③降雨との関係が大きい炭そ病予防のため雨よけハウス下での育苗、④親株のポット等での栽培による親株隔離、⑤高設ベンチ育苗の導入と発展してきた。現在では雨よけ育苗が約9割で行われ、雨よけ隔離育苗ないし、雨よけ高設ベンチ育苗を導入している生産者が約6割となっている。

こうした育苗が普及する中、病害の発生は減少している。しかし、なお萎黄病や炭そ病の発生が散見され、イチゴ生産の不安定要素となっている。

萎黄病は、育苗が施設化され、親株ポットやベンチ等が固定化されることに伴い、従来の土壌伝染からの感染でなく資材の汚染から感染するケースや、無消毒の育苗ハウス土壌表面に資材を置いてベンチ上に設置する等の作業手順の認識不足が発生を促しているものと思われる。萎黄病は親株で発生し、ランナーを介して子苗に伝染する。気温（根圏温度）の上昇とともに発生が多くなり、25℃以上の高温時に発生しやすい。不織布シート製樋状親株栽培槽は、成型栽培槽より地温抑制効果があり、根部への温度ストレスを和らげるものと推察される。培地は毎年更新することで連用による連作障害を回避し、従来の土壌消毒のような作業を省略できる。

炭そ病の一次感染源は、土壌伝染や罹病親株の持ち込みであり、二次感染は分生胞子が雨滴等で飛散することによる。高温多湿条件下で発生しやすく、従来の雨よけ高設ベンチ育苗の灌水方法が頭上灌水であることは、炭そ病に対し危険性を残してきた。

ランナー下垂採苗方式では採苗後発根処理を行い、このときに葉水等も兼ねて頭上灌水を約1週間行わなければならない。また、発根した苗を仮植する育苗においても仮植時に頭上灌水が行われる³⁾。そこで、採苗方法を受けポット方式とし、底面給水による雨よけ高設ベンチ育苗「ノンシャワー育苗」を行うことで、親株から子苗育成を通じて頭上灌水を全くなくすることができる。

花き等で行っている底面給水による灌水では、資材をビニール、吸水マット、全面有孔ポリマルチを敷くことで行っているが、吸水マットが高価であり、萎黄病等の病根が吸水マットに伸張すると消毒が困難となり、資材費の高騰となるので、防根透水シートをさらに敷いて吸水マットの保護、資材消毒の確実性を図った。防根透水シートはA社製のスパンボンド70の透水性が高く、薬剤散布等による目詰まりもなく、安定した給水が行えた。

ベンチの設備費は、受けポット方式ベンチ骨組み等に1,670円/m、底面給水用資材費1,740円/mであり、設備費合計 3,410円/mである。底面給水用資材を敷設することで設備費はこれまでの約2倍となり、本ぼ面積10aあたりの育苗数1万株規模では約70万円の設備費となり、コスト高が課題である。

イチゴのポット育苗では窒素中断による花芽分化促進処理があり、「ノンシャワー育苗」でも安定して行うことができ、これまでと収量に差が無いことが基本である。この課題解決に当たり、ポットの大きさ、施肥位置、施肥量及び採苗時期等の試験を行った。ポットが大きいほど花芽分化が遅れることは、頭上灌水では苗の肥料成分の消費と灌水による流亡があるのに対し、底面給水では流亡が無く、ポット内の肥料成分が無くなるのが遅れるためとみられる。そのため肥料成分が早く無くなるように、ポットは培地量200ccと小さい7.5cmポリポット浅鉢を使用する。採苗時期は、7月採苗で花芽分化が遅れることは従来の頭上灌水による育苗でも確認しており(未発表)、頭上灌水と同時期である5月下旬から6月下旬が適している。施肥量は従来ではポット当たりロングトータル70日タイプを2g施用していたが、底面吸水では1gでよい。肥料が多いとポット内溶液濃度が高くなり、窒素過多によるチップバーンが発生する。施肥時期は頭上灌水と同時期である7月10日頃である。気温が高く給水も順調に行われれば、ロングトータル70日タイプは40日程度で肥料が消費される。施肥位置によっ

て、ポット内溶液濃度に違いが見られたが、苗の生育は上下どちらに置肥しても変わらない生育であった。ポット用土によって根量に違いが見られ、年内収量に差が見られたが、根量の多い苗は2月の成り休みが大きくなっている。用土による違いが時期別収量等に影響を与える傾向を理解しながら培地を使用する必要がある。しかし、今回の試験で育成した苗はランナー切りが遅れ、いずれもクラウン径が小さく、子苗育成が十分でないこともあり、通例では今回得た結果ほど大きな差は生じないとみられる。培地コストと扱いやすさ等を考慮して用土を選定すればよいとみられる。

灌水方法による病害の伝染抑制の効果の確認では、炭そ病に対しては、「ノンシャワー育苗」が極めて高い抑制効果を示した²⁾。底面給水で心配される病害には、水媒性病害である疫病及びピシウムによる根腐れ病がある。これについても検定を行い、伝染することを確認したが、頭上灌水より伝染が遅れた。頭上灌水による疫病等の伝染は、ポットがおいてあるトレイ等の水に濡れた部分を水とともに移動する経路と、今回の試験では炭そ病と同様に、頭上灌水による水滴の飛散が伝染に影響している可能性が考えられた。

「ノンシャワー育苗」は、従来の育苗より病害の回避ができ安定した苗作りができることから、経営安定に貢献するものであり、またイチゴの優良種苗生産事業における親株増殖施設⁴⁾にも導入し、岐阜イチゴの生産安定、活性化を図りたい。

引用文献

- 1) 石川成寿・田村恭志・中山喜一・大兼善三郎：イチゴ炭そ病の育苗期の雨よけ栽培による防除効果、関東病虫研報36、pp87(1989)
- 2) 石川成寿・中山喜一・常見譲史：ポット育苗時の底面吸水法によるイチゴ炭そ病の蔓延抑制効果及び本病菌分生胞子の飛散に及ぼす風と水の影響、関東病虫研報40:63-68(1993)
- 3) Ken'o OKAYAMA : Effects of Rain Shelter and Capillary Watering on Disease Development of Symptomless Strawberry Plants Infected with *Glomerella cingulata* (*Colletotrichum gloeosporioides*), 日植病報59:514-519(1993)
- 4) 松田照男：イチゴ一歩先を行く栽培と経営、pp196-199(2000)、全国農業改良普及協会、東京
- 5) 松田照男：イチゴ一歩先を行く栽培と経営、pp200-206(2000)、全国農業改良普及協会、東京

Abstract

We made a report on the development of bench culture system "Non-shower Method" for strawberry seedling production.

There is the focusing culture that strawberry seedlings are grown by pots on cultivated type. This method avoids diseases carried in the soil and promotes formation of buds.

Futhermore, we are producing strawberry seedlings on the bench in plastic house for avoiding diseases. But the diseases are breaking out.

And so we developed the bench culture using technique of subirrigation. We researched about the materials of this bench system, the size of pot, the quantity of fertilizer, the period of seedling and the control of diseases.

Finally, we got the results that this bench culture system is able to produce good seedlings, and strawberry plants yield higher gross production.

Keywords

Bench culture, Seedling, Subirrigation,
Production system, Strawberry, Anthracnose