

# 漁場におけるシャコの分布や資源量に影響する2つの要因, 走流性と貧酸素耐性,に関する研究

誌名	水産大学校研究報告 = The journal of the Shimonoseki University of Fisheries
ISSN	03709361
著者名	浜野,龍夫 山元,憲一
発行元	水産大学校
巻/号	53巻3号
掲載ページ	p. 117-129
発行年月	2005年3月

農林水産省 農林水産技術会議事務局筑波産学連携支援センター  
Tsukuba Business-Academia Cooperation Support Center, Agriculture, Forestry and Fisheries Research Council  
Secretariat



# 漁場におけるシャコの分布や資源量に影響する2つの要因、 走流性と貧酸素耐性、に関する研究

浜野龍夫<sup>\*1\*2</sup>・山元憲一<sup>\*1</sup>

## Rheotaxis and tolerance to oxygen deficiency as factors affecting the spatial pattern and the stock of the Japanese mantis shrimp *Oratosquilla oratoria* in fishing grounds

Tatsuo Hamano<sup>\*1\*2</sup> and Ken-ichi Yamamoto<sup>\*1</sup>

Experiments on rheotaxis and tolerance to oxygen deficiency of the Japanese mantis shrimp *Oratosquilla oratoria* were carried out in the laboratory as they may control the spatial pattern and the stock of the animal in some fishing grounds.

An individual was entered the inlet of the center of the experimental waterway, diameter 110 mm and length 4150 mm, with 6 cm/s or 12 cm/s in current velocity, and its rheotaxis was judged from both the current direction and the position of the outlet where the animal exited the experimental waterway. All large sized shrimps, 10 males and 10 mature females, larger than 28.8 mm in carapace length showed negative rheotaxis at 12 cm/s. Positive rheotaxis was observed for only two small males 13.9 mm and 15.0 mm in C. L. at 6 cm/s. These suggest that negative rheotaxis becomes dominant with increasing current velocity and/or body size. Its migration in Ishikari Bay was analyzed based on these results.

Behavior of animals in a sealed transparent aquarium and degree of oxygen saturation in the aquarium were periodically observed at 20°C or 25°C. Animals became inactive in O<sub>2</sub> Sat. levels of 64.3-9.1%. Fast waving of pleopods occurred in O<sub>2</sub> Sat. 39.4-16.2%. Lying animals under paralysis which were unable to pick themselves up occurred in O<sub>2</sub> Sat. levels of 11.1-7.9%. Asphyxia was caused in O<sub>2</sub> Sat. levels of 11.1-4.5%. The resting oxygen consumption rates were 0.094 and 0.168 mg/h/g at 20°C and 25°C, respectively. The level of no excess activity were 32.1 and 37.8% at 20°C and 25°C, respectively. The results indicate that the low oxygen saturation levels of the bottom water in September in the eastern part of the Sea of Hiuchi Nada, the Seto Inland Sea, have marked physiologically effects and is a factor leading to the reduction in stock of *O. oratoria* in it.

### 1 はじめに

シャコ *Oratosquilla oratoria* (De Haan, 1844) は、日本各地の沿岸の砂泥底に生息し、石狩湾では底刺網で、東京湾や瀬戸内海などでは底曳網で漁獲されている。本種は、幼生期には浮遊生活をするが、着底して稚シャコになった後は、海底に浅いU字型の巣穴を掘って生活する<sup>1,2)</sup>。また、体サイズに応じた大きさの巣穴に住み、巣穴の中で産卵して卵塊を保育し、捕獲した餌を巣穴の中に持ち帰って食べるなど、巣穴へ依存した底生生活することが知られている<sup>3-5)</sup>。

しかしながら、北海道石狩湾では、シャコが巣穴を放棄

して移動する可能性が示唆されている。石狩湾では東部の厚田村沖のシャコより西部の小樽市高島沖で漁獲されるシャコの体サイズが大きい<sup>6)</sup>。同海域で巣穴や浮遊幼生の調査をした浜野・永井<sup>7)</sup>は、この現象は、時化による波浪あるいは河川水による低塩分等によって巣穴を追われたシャコが、沿岸に沿って西方向へ移動することによって生じると推測した。

一方、東京湾のシャコは、夏に湾奥に発生した貧酸素水塊を避けて移動し<sup>8)</sup>、酸素条件が回復した後に、すみやかに湾奥に進入すると推測されている<sup>9)</sup>。大阪湾奥部で調査を行った有山ら<sup>10)</sup>は、夏期にシャコの一部は移動するものの、留まった多くの個体は死亡するとの見解を発表した。

2004年11月2日受付. Received November 2, 2004.

\* 1 水産大学校生物生産学学科 (Department of Applied Aquabiology, National Fisheries University, Shimonoseki, Yamaguchi 759-6595, Japan).

\* 2 別刷り請求先 (Corresponding author : Phone, +81-832-86-5111 ; Email, hamanot @ fish-u. ac. jp)

瀬戸内海の燧灘東部海域のシャコ幼生と稚シャコの分布動態を研究したKawamura *et al.*<sup>13)</sup>は、海域全体に幼生は分散し着底して稚シャコになるが、9月頃に海底に発生する貧酸素水塊によって、海域中央にある伊吹島より南方に分布する稚シャコは死亡すると推測した。

これらのことから、漁場におけるシャコの資源動態を説明し資源管理を行うためには、シャコが方向性を持って移動するか否か、貧酸素水塊に対してどの程度の耐性があるのかを正確に知ることが必要であると考へた。また、貧酸素耐性を明らかにすることは、本種の漁場環境を保全するために必要な目標値を酸素量で設定するのにも役立つ。そこで、シャコ自身が持つ走流性と貧酸素耐性に着目し、水産大学校田名臨海実験実習場（山口県平生町）において室内実験を実施した。当実験実習場は瀬戸内海に面し、沿岸では小型底曳網漁が盛んに行われシャコも水揚げされているので、実験個体の入手が容易である。

## 2 研究Ⅰ 走流性実験

浜野・永井<sup>7)</sup>が示唆した北海道石狩湾における成体シャコの移動について、その移動方向はシャコの持つ走流性によって決定されているのではないかと考へ、実験装置を製作してシャコの流れに対する反応を観察した。シャコが属する口脚類 Stomatopoda では、走流性に関する知見は無い。

## 2.1 材料と方法

### 2.1.1 実験装置 (Fig. 1)

既成の塩化ビニル管を利用して、直径110mm長さ4150mmの実験水路を製作した。水路の中央には、実験個体を水路に送りこむための入口を側方に配管して設けた。また、水路両端の出口は下部が突き出るように斜めに切り取り、630×470×440mmのポリプロピレン製方形水槽の上方に穴を開けて差し込んで、シャコが水路から出てきたときには水路から水槽底面に降りるようにした。シャコは泳ぎながら浮上することは少ないため、一度底面に降りた後に再び水路に戻る個体は認められなかった。両端の水槽の間の海水はポンプ2基を使って循環させた。実験設定に応じてポンプの台数と送水方向を変えて水路の中に流れを作った。なお、装置内の海水は1個体の実験が終わるたびに新鮮な海水と入れ替えた。

### 2.1.2 実験個体

実験個体は、田名臨海実験実習場沖合の周防灘で小型底曳網により採集した。甲殻が硬く、体に傷が無く、付属肢が欠損していないシャコを選び出し、自然海水をかけ流した水槽に移して飼育した。水槽には、塩化ビニル直管を切断して作った人工巣穴<sup>3)</sup>を設置し、アサリと冷凍オキアミを投餌した。飼育1～15日後に元気な個体を選んで実験に供した。

実験個体は、体サイズによって、小型雄、中型雄、大型

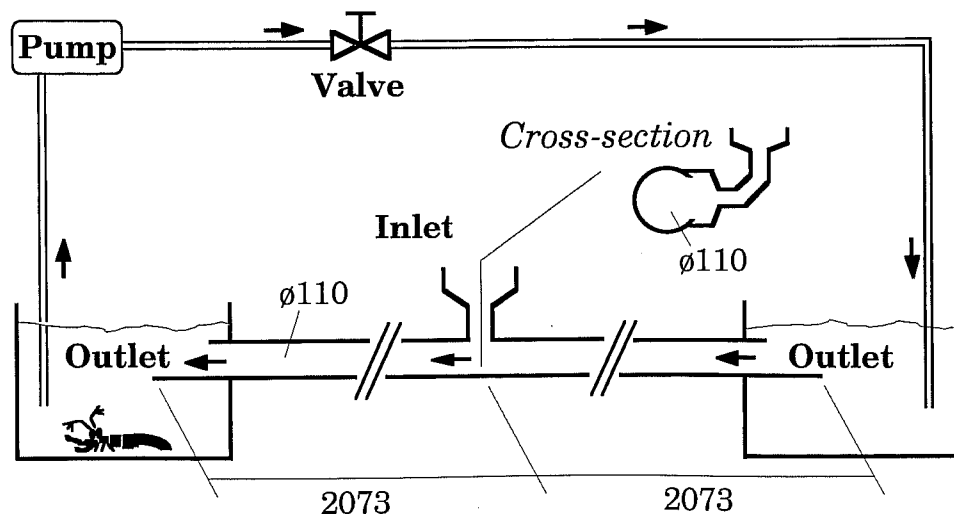


Fig. 1. Diagram of the experimental set-up to study the rheotaxis of *O. oratoria*. Four different currents, 6 cm/s and 12 cm/s of left- and right-flowing currents, were supplied by changing the direction and number of pumps. Trials under each current condition were repeated 25 times for each animal which was entered from the inlet. Sizes in mm.

雄および大型成熟雌の4群に分け、それぞれ10個体を使った。大型成熟雌は、尾節腹面に現れる卵巢の陰の形状からまもなく産卵すると判断された個体である<sup>4)</sup>。それぞれのサイズは、小型雄では頭胸甲長10.1~15.0 mm, 中型雄では同21.2~24.8 mm, 大型雄では同30.7~34.9 mm, 大型成熟雌では同28.8~34.9 mmであった。同海域におけるシャコの成長式<sup>12)</sup>および相対成長式<sup>3)</sup>から供試個体の年齢を推定すると、小型雄が1才未満, 中型雄が1~2才, 大型雄・雌が3才以上に相当する。

なお、実験1週間前と実験1週間後に、脱皮・死亡した個体はいなかった。

### 2.1.3 実験手順

実験は暗室で行い、観察には、シャコと同じ甲殻類であるエビで行動パターンにほとんど影響がないことが確かめられている弱い赤色光を用いた<sup>13)</sup>。実験装置に新鮮な海水を充たし、ポンプで循環させて一方向の流れを作った。管の中央の入口からシャコを水路内に入れ、2 m離れた左右のいずれの口から出て来るかを観察した。

石狩湾においてシャコの漁場となっている厚田村沖~小樽市高島沖の中間付近にある小樽市銭函沖の水深10 mの地点で、水深5 mに設置された流速計による5月、8月、10月の観測では、卓越流の平均流速がそれぞれ、11.7 cm/s, 15.1 cm/s, 12.6 cm/sであった<sup>14)</sup>。そこでここでは、それに近い流速12.0 cm/sを実験流速とし、さらにその1/2の流速である6.0 cm/sについても実験することにした。そして、これらの2流速についてポンプの向きを反転させて流向を変え、1個体毎に、6.0 cm/s左流れ、同右流れ、12.0 cm/s左流れ、同右流れ、の4条件について各25回ずつ、計100回の実験を実施した。出口からシャコが出てきたら、別の水槽に収容し、乱数表に従って流向流速条件を変えた後に、再び実験個体を水路入口に送りこんだ。1個体の実験所用時間は、100回の総計では、最短で1時間、最長では77時間であった。実験中の個体には投餌はしなかった。

実験は1989年4月19日から9月22日の間に行い、実験中の装置内の水温は17.0~23.1℃であった。これは、シャコの胚発生の発育臨界温度(低温側)15.26℃より高く、また、自然界ではこの実験水温範囲で産卵や成長が認められているので、適水温範囲であったと言える<sup>1,15)</sup>。

### 2.1.4 用語の定義

流向と反対方向に移動した回数が実験回数の半数より多く、二項検定の結果、回数に有意差がある( $P < 0.05$ )と

判定された場合には、「正の走流性がある」とみなした。また、逆に流向方向に移動した回数が実験回数の半数より多く、有意差がある( $P < 0.05$ )と判定された場合には、「負の走流性がある」と判断した。

## 2.2 結果と考察

水路入口からシャコを入れ、出口から出てくるまでの1回の実験時間は、早い場合には2秒、遅い場合には1時間を越えた。流れが来る方向を向いたまま押し流されて来ることはなく、常に移動方向を向きながら水路出口へ出て来た。

実験に使用した40個体について流速別にまとめた80組の実験結果のうち、左右流れへの選択性が有意だったのは6 cm/sのときの大型雄1個体だけで(二項検定,  $P < 0.05$ )、この個体も12 cm/sでは選択性が認められなかったことから(同,  $P > 0.05$ )、ここで実験に使ったシャコにはパイプ水路排出口の左右方向に対しては特別な選択性は無いと判断した(Table 1)。

群毎の合計値でみると、6 cm/sでは、小型雄は500回のうち300回が流れに逆らって出口へ行ったことから、正の走流性があると判断した(二項検定,  $P < 0.001$ ) (Table 1)。中型雄では500回中275回が流れと逆方向に動いただけであり、その傾向は弱かった。大型雄は500回のうち326個体が流向方向へ移動し、また、大型成熟雌でも335個体が流向方向へ移動したので、有意な負の走流性があるとみなした(二項検定,  $P_s < 0.001$ )。12 cm/sでは小型雄の移動方向に傾向は認められなかったが、中型雄では流向方向に移動したのが500回中294回あり、負の走流性を示した(二項検定,  $P < 0.001$ )。また、大型雄では500回中414回、大型成熟雌では500回中422回が流向方向へ動き、強い負の走流性があると考えられた(二項検定,  $P_s < 0.001$ )。なお、群毎の合計値では、6 cm/s, 12 cm/sの両実験とも大型雄と大型成熟雌の間に差は認められなかったので、シャコの走流性には性差は無いと考える(Fisherの正確確率検定  $P_s > 0.05$ )。

結果を個体別にみると、明らかに正の走流性があると判断されたのは、6 cm/sの小型雄10個体中の2個体のみであった(二項検定,  $P_s < 0.05$ )。しかし、その場合でも、値には個体差が大きかった(Table 1)。一方、負の走流性があると判断されたのは、6 cm/sでは、大型雄7個体、大型成熟雌6個体であったが、12 cm/sでは、大型雄と大型成熟雌のそれぞれ10個体全部が流向方向へ移動し、また、中型雄10個体中3個体にも、負の走流性が認められた(二項検定,  $P_s < 0.05$ ) (Table 1)。

**Table 1.** Frequencies representing the positive or negative rheotaxis of *O. oratoria*.

Positive or negative rheotaxis were judged from both the current direction and the position of the outlet where the animal went out. Left : Right denotes number of times that the animal went out the left outlet and the right one, respectively. The left current and the right one were supplied 25 times each (total number of 50 trials) for each test animal, respectively. \*:  $P < 0.05$ , \*\*:  $P < 0.01$ , \*\*\*:  $P < 0.01$ .

Size group	Water temp. (°C)	Carapace length (mm)	Total length (mm)	Body weight (g)	6 m/s		12m/s	
					Positive : Negative	Left : Right	Positive : Negative	Left : Right
Small males	23.1	10.1	50.0	1.2	29 : 21	27 : 23	25 : 25	28 : 22
	23.1	11.0	52.5	1.4	30 : 20	25 : 25	27 : 23	22 : 28
	22.8	13.1	59.9	3.0	29 : 21	24 : 26	27 : 23	22 : 28
	23.0	13.6	62.6	2.9	26 : 24	25 : 25	24 : 26	21 : 29
	23.1	13.7	68.5	3.6	28 : 22	24 : 26	25 : 25	24 : 26
	23.1	13.9	69.0	3.9	33 : 17*	22 : 28	24 : 28	26 : 24
	23.0	14.0	64.0	3.5	28 : 22	27 : 23	22 : 28	21 : 29
	22.8	14.1	64.2	2.8	29 : 21	24 : 26	23 : 27	26 : 24
	23.0	14.8	68.7	4.3	30 : 20	23 : 27	22 : 28	25 : 25
23.0	15.0	72.0	4.3	38 : 12***	26 : 24	24 : 26	23 : 27	
Total	—	—	—	—	300 : 200***	247 : 253	243 : 257	238 : 262
Average	23.0	13.3	63.1	3.1	30.0 : 20.0	24.7 : 25.3	24.3 : 25.7	23.8 : 26.2
Middle males	22.5	21.2	98.0	17.3	24 : 26	23 : 27	22 : 28	19 : 31
	22.5	22.0	101.0	28.3	27 : 23	28 : 22	17 : 33*	22 : 28
	21.8	23.0	105.0	31.0	29 : 21	24 : 26	23 : 27	26 : 24
	21.8	23.3	111.0	18.1	28 : 22	27 : 23	23 : 27	27 : 23
	21.8	23.5	111.0	19.3	28 : 22	26 : 24	15 : 35*	25 : 25
	20.5	24.0	112.0	21.6	26 : 24	26 : 24	22 : 28	25 : 25
	21.8	24.2	114.0	20.2	27 : 23	26 : 24	24 : 26	25 : 25
	21.8	24.6	116.0	20.7	30 : 20	25 : 25	14 : 36*	23 : 27
	22.5	24.7	119.0	22.3	28 : 22	29 : 21	22 : 28	31 : 19
20.5	24.8	118.0	27.2	28 : 22	29 : 21	24 : 26	23 : 27	
Total	—	—	—	—	275 : 225*	263 : 237	206 : 294***	246 : 254
Average	21.8	23.5	110.5	22.6	27.5 : 22.5	26.3 : 23.7	20.6 : 29.4	24.6 : 25.4
Large males	17.6	30.7	142.0	37.2	15 : 35**	28 : 22	9 : 41***	30 : 20
	17.4	31.0	144.0	44.4	17 : 33*	18 : 32*	5 : 45***	22 : 28
	17.8	31.4	143.0	41.0	23 : 27	22 : 28	13 : 37***	24 : 26
	18.2	32.8	157.0	54.7	20 : 30	27 : 23	6 : 44***	27 : 23
	18.2	33.2	160.0	54.0	18 : 32*	27 : 23	10 : 40***	25 : 25
	17.1	33.7	153.0	53.8	12 : 38***	27 : 23	5 : 45***	24 : 26
	18.6	34.4	148.0	41.0	18 : 32*	27 : 23	12 : 38***	25 : 25
	19.1	34.5	162.0	55.1	16 : 34**	25 : 25	6 : 44***	27 : 23
	19.5	34.5	158.0	50.4	16 : 34**	22 : 28	11 : 39***	28 : 22
18.0	34.9	162.0	59.8	19 : 31	26 : 24	9 : 41***	24 : 26	
Total	—	—	—	—	174 : 326***	249 : 251	86 : 414***	256 : 244
Average	18.2	33.1	152.9	49.1	17.4 : 32.6	24.9 : 25.1	8.6 : 41.4	25.6 : 24.4
Large females	22.0	28.8	132.0	32.8	15 : 35**	26 : 24	7 : 43***	24 : 26
	21.0	30.0	153.0	43.1	18 : 32*	19 : 31	11 : 39***	23 : 27
	18.6	30.5	140.0	37.0	13 : 37***	26 : 24	6 : 44***	25 : 25
	21.0	31.0	160.0	49.8	20 : 30	21 : 29	10 : 40***	28 : 22
	20.6	32.3	148.0	42.6	11 : 39***	24 : 26	8 : 42***	23 : 27
	21.2	32.6	169.0	52.2	23 : 27	30 : 20	11 : 39***	28 : 22
	21.2	32.8	162.0	53.4	20 : 30	31 : 19	6 : 44***	27 : 23
	17.4	34.5	178.0	51.4	20 : 30	27 : 23	7 : 43***	28 : 22
	18.7	34.9	162.0	56.2	11 : 39***	26 : 24	3 : 47***	24 : 26
17.0	34.9	149.0	47.7	14 : 36**	20 : 30	9 : 41***	26 : 24	
Total	—	—	—	—	165 : 335***	250 : 250	78 : 422***	256 : 244
Average	19.9	32.2	155.3	46.6	16.5 : 33.5	25.0 : 25.0	7.8 : 42.2	25.6 : 24.4

以上のことから、シャコは、体サイズが小さく流れが緩やかなときには正の走流性を持つが、体サイズが大きくなるほど負の走流性が強くなり、流れが強くなるほど、流れに乗って流向方向へ下る性質を示すようになる。また、流れが強くなるほど、その性質が顕著に表れるようになると考える。石狩湾における小樽市銭函沖の5月、8月、10月の卓越流の平均流速11.7~15.1 cm/sでは、何らかの要因によって巣穴を出た大型個体は流れに乗って流向方向へ移動するであろう。ただし、5月と10月は西流れが卓越するものの8月には東流れが卓越することから<sup>14)</sup>、春季や秋季は西方向への移動するが、夏季は東方向への移動もあると考える。

本実験の結果から、北海道石狩湾で、北東部の厚田村沖のシャコより湾南西部の小樽市高島沖のシャコの体サイズが大きいことについては、次のような可能性が考えられる。すなわち、石狩湾の沿岸のシャコは体サイズが小さいうちは、正の走流性を示して、潮流に向かって西や東に移動しながらも着底場付近に留まっている。しかし、西流れの頻度が高いため、大きく成長するにつれて潮流に乗って流向方向へ下ることが多くなり、最終的に小樽市高島沖に集まり、その水域ではシャコの平均サイズが大きくなる。

北海道では1975年から小樽市沖の水深30 m前後の地点数カ所でシャコの標識放流を行ったが、放流後に接岸して水深20 m以浅で刺網で漁獲される傾向はあったものの、東西いずれかへの移動の方向性は認められなかった<sup>16-19)</sup>。放流場所が石狩湾のシャコ漁場の西端であったことも、方向性を検出できなかった原因となったかもしれない。また、1989年から行われた標識放流では、それまで用いていたアンカータグでは長期再捕の報告が無いことから、魚体を標識装着で傷つけないように、背骨型ファスナーでディスク型タグを体節に巻き付ける方法がとられた。しかし、放流地点付近や沿岸部に接岸して採捕されることが多く、長期にわたる移動方向性を検討するだけのデータは得られていない<sup>20,21)</sup>。一方で、石狩湾の沿岸海底には、現在使用されていないと思われるシャコの巣穴が相当数存在することから、シャコが何らかの理由によって巣穴を放棄することが頻繁に起きていると推測されており、移動が起きていることに肯定的な報告<sup>22)</sup>もある。今後、シャコの移動と潮流の関係について検討するには、漁場の底刺網の周りに流向流速計を設置した上で、どの方向からシャコが網に絡まっているかを確認するなど、研究手法に工夫が必要と考える。なお、石狩湾におけるシャコの移動速度については、放流再捕場所を示した図<sup>21)</sup>から、われわれが距離を読み取って

計算したところ、最速の個体では3.7 km/日であった。東京湾での標識放流調査では最速は1.2 km/日と計算されており<sup>23)</sup>、いずれの結果からでも、シャコがかなり速く移動する能力を持っていることが明らかになっている。

底生性の甲殻類は、しばしば、産卵、脱皮や摂餌のために回遊を行うが、その発現は、光、温度、餌の有無などの条件に影響される<sup>24)</sup>。しかしながら、浜野・永井<sup>7)</sup>は石狩湾では、シャコにとって都合の悪い環境によって巣穴を追われた後に移動すると仮定した。しかし、この移動は単に環境悪化だけが原因ではなく、産卵、脱皮や摂餌への要求がその裏に隠されている可能性もある。そしてその移動方向は、ここで実験した走流性のみで決まるわけではない。甲殻類では、温度勾配を感じ取って適した場所を選んだり、匂いを触角で感じ取ることが知られている<sup>25)</sup>。さらに、シャコ類には光刺激の受容器である複眼が大変良く発達している<sup>26)</sup>。よって、温度、化学物質、光などの刺激も移動方向を決定する因子となっている可能性が残っており、それらについては今後の実験が待たれる。

### 3 研究Ⅱ 貧酸素耐性実験

瀬戸内海の燧灘東部海域では9月の貧酸素水塊によって稚シャコが死亡している可能性が示唆されたことから<sup>11)</sup>、シャコの貧酸素耐性を明らかにするために、DOメーターのセンサーが装備された密閉水槽を製作し、シャコを収容して経時的に溶存酸素量を測定しながら行動の変化を観察した。そして、この結果をもとに、同海域の9月の貧酸素水塊とシャコ漁獲量の関係について検討した。

#### 3.1 材料と方法

##### 3.1.1 実験装置 (Fig. 2)

シャコを収容した密閉水槽は、上部がやや広がった円筒形の透明アクリル製の既製容器で、底面の直径は270 mmで上面の蓋の直径は320 mm、容器の高さは310 mmである。蓋には円形の穴を開け、密着するシリコン栓を差し込んだ。この栓の中央には、あらかじめDOメーター (Yellow Springs Instrument Co., Inc. 社製YSI model 58 Dissolved Oxygen Meter) をシリコンで抱埋し、先端のセンサー部と水攪拌用のパイプレーターとが容器中に露出するように製作した。実験後には、このDOメーターとウインクラー法を併用して酸素量を測定することによってデータの誤差を更正した。なお、加工を施したシリコン栓を差し込んだ後の密閉水槽の容積は17522.0 mlであった。

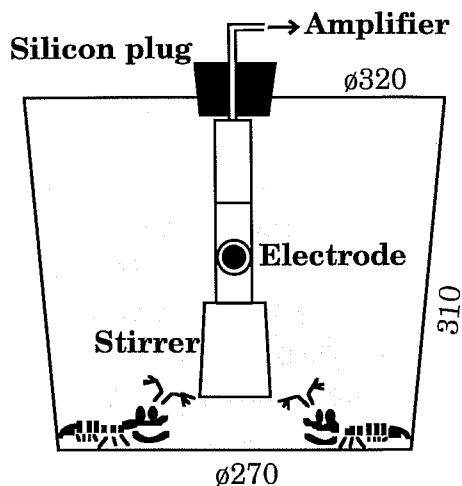


Fig. 2. Diagram of the experimental set-up to study tolerance to oxygen deficiency by *O. oratoria*. Behavior of animals in a sealed transparent aquarium and the oxygen saturation level in it were periodically observed. Four series were tested: 10 medium sized animals at 20°C, 5 large animals at 20°C, 10 medium animals at 25°C, and 5 large animals at 25°C. Sizes in mm.

### 3.1.2 実験個体

実験個体は、1996年8月22日に、田名臨海実験実習場沖合の周防灘で小型底曳網により採集した。採集時の採集場所の海底環境は、水温21.9~22.0°C、塩分33.15~33.18、溶存酸素量3.63~3.87 ml/l、酸素飽和度は72.0~76.9%であった。なお、酸素飽和度はWeissの式<sup>27)</sup>を利用して算出した。

水温20°Cおよび25°Cで、体サイズで分けた2群、中型個体と大型個体について実験を実施した。採集したシャコから、殻が硬く、体に傷が無く、付属肢が欠損していない個体を選び出して、個体識別のために尾肢背面に白色油性マジックで個体番号を書いた後に、実験水温と同じ20.0±1.0°Cあるいは25.0±1.0°Cで飼育するために2群に分けて1~3日間、無給餌で飼育してから元気な個体を実験に供した。飼育水は、田名臨海実験実習場前にて満潮時に海底より汲んで砂濾過をした海水(pHは8.2、塩分は32.4)を調温し、強く曝気した後にかけ流した。

実験に使用したシャコは、20°Cでは中型個体として頭胸甲長18.0~22.5 mmの雌雄それぞれ5個体、大型個体として同25.3~31.0 mmの雌雄それぞれ3個体、25°Cでは中型個体として同18.8~20.9 mmの雌雄それぞれ5個体、大型個体として同28.8~31.3 mmの雌雄それぞれ3個体である。雌については、尾節腹面に現れる卵巣の陰の形状から成熟段階を判定し、成熟した卵巣を持ちまもなく産卵する個体<sup>9)</sup>、卵巣がやや成熟した個体、卵巣の陰が認められず

卵巣が未成熟と考えられる個体、の3つに分類した。同海域におけるシャコの成長式<sup>12)</sup> および相対成長式<sup>3)</sup> から供試個体の年齢を推定すると、中型個体が1~2才、大型個体が3才以上である。

### 3.1.3 実験手順

実験に使用した海水は前述の飼育と同じもので、実験に使用する前は貯水し、24時間、強くエアレーションを施した。中型個体では10個体、大型個体では6個体を、水槽(Fig. 2)に収容した後、空気を入れないように海水中で蓋をして密閉し、定温に保ったウォーターバスの中で1時間静置した後に、30分毎に水温と溶存酸素量を測定した。また、水槽を少し揺らして各個体の反応を観察した。これらの観察は全個体が斃死するまで続けた。実験中、水温は20.0±0.1°Cあるいは25.0±0.1°Cに保ち、投餌せず、斃死個体を除去することもしなかった。また、室内の天井蛍光灯を点灯したまま実験を行ったので、水面照度は560 lxであった。

実験終了後、密閉水槽から実験個体を取り出し、海水を入れたメスシリンダーに個体を移して体積を測定した。実験水量は、水槽容積から全個体の体積を引いて計算した。また、酸素飽和度はWeissの式を利用して算出した<sup>27)</sup>。

### 3.1.4 用語の定義

予備実験時に、水槽をゆすっても体をまったく動かさないで「死亡」と判断したシャコを、エアレーションを施した水槽に移したところ、再び動き始める個体があった。このため、本実験中に個体が斃死しているか否かを厳密に判断することは不可能と考え、仮死として扱った。

## 3.2 結果と考察

密閉水槽中の酸素量は時間の経過とともに徐々に減少した。全個体が仮死するまでに要した時間は、10個体を収容した中型個体の実験では、20°Cで20時間30分、25°Cで11時間であった。また、6個体を収容した大型個体の実験では、20°Cで19時間30分、25°Cで8時間30分であった(Fig. 3)。

行動観察の結果、シャコの状態を次の4つに分類した。(1) 平常Normal: 体を胸脚で支えて立ち、水槽をゆするとすぐに動く。(2) 不活発Inactivity: 水槽をゆすってもすぐには反応せず、体が横倒しや仰向けになってもすぐには起きず、体もやや「く」の字形に曲げる。(3) 麻痺Paralysis: 体が麻痺し、横倒し仰向けになっても起きあがらない。体は「く」の字に曲がるか弛緩する。触角や脚

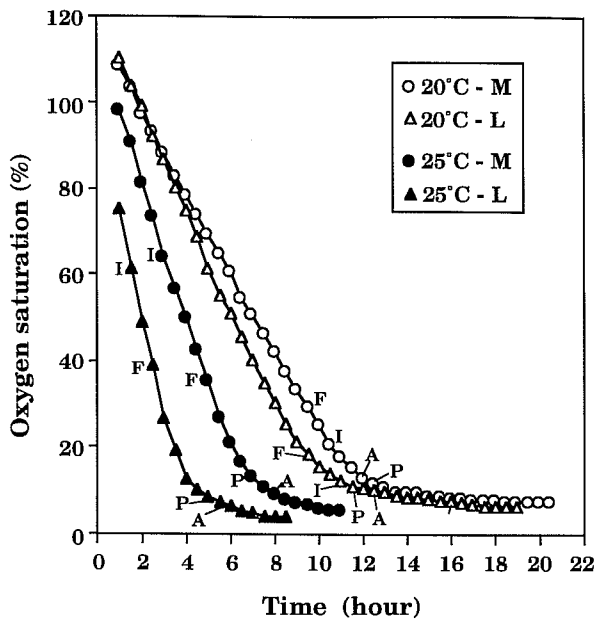


Fig. 3. Temporal change of oxygen saturation in the sealed aquarium shown in Fig. 2 for the medium (M) and large (L) sized animals tested. Letters indicate the time when the behavior was initially observed in *O. oratoria* examined. F: fast waving, I: inactivity, P: paralysis, and A: asphyxia.

先だけが動く。(4) 仮死Asphyxia: 体をまったく動かさず、ゆすっても反応が無い。以上の4つの行動が全て確認できたのは、実験に使用した32個体中24個体(全体の75.0%)で、いずれも、酸素飽和度が低下するに従って、平常、不活発、麻痺、仮死の順に発現した(Table 2)。不活発な状態が発現した酸素飽和度は64.3~9.1%であり個体差が大きかった。また、この状態を示さず仮死した個体も7個体(全体の21.9%)あった。麻痺は30個体(同93.8%)で認められ、酸素飽和度11.1~7.9%で発現した。仮死は酸素飽和度11.0~4.5%で起きた。これらの状態が発現する酸素飽和度には、雌雄差や成熟度による特別な傾向は認められなかった(Table 2)。

シャコの腹肢基部には鰓があるため、酸素飽和度が低下すると腹肢を速く動かした。平常時には、最大往復行程の半分程度を毎分約30回の頻度で前後にゆっくり動かしていたが、酸素飽和度が低下したときには、腹肢の往復行程が最大になり毎分60回以上動かす腹肢の速い運動Fast wavingが32個体中31個体(全体の96.9%)で観察された。この行動が発現した酸素飽和度は39.4~16.2%であったが、通常は麻痺より前に観察された(Table 2)。20°Cでの中型雄の1個体だけは、不活発や麻痺が観察されないまま仮死したが、その場合でも腹肢の速い運動は観察された(Table 2)。

酸素飽和度と酸素量の経時的変化から計算した安静時酸

素消費量には、温度による差が顕著であった(Fig. 4)。そこで、体サイズを考慮せず、温度別にデータをひとまとめにして解析を行った。活動余地がゼロにまで減少する時の酸素濃度である無活動余地酸素量を境にして、それより低い酸素濃度では酸素消費量が直線的に減少し、それより高い酸素濃度では酸素消費量は一定となるモデル<sup>28)</sup>を適用した。ただし、1個体でも仮死状態となった後に測定したデータは除外した。このモデルを適用するには、実験温度別に無活動余地酸素量(変曲点)を求める必要がある。そこで、散布図(Fig. 4)から、無活動余地酸素量が酸素飽和度20~50%の間にあると判断した上で次のようにして算出した。この範囲にある任意のデータについて、そのデータを含みそれより酸素飽和度が小さいデータに、最小二乗法によって一次式 $Y=aX+b$ を適用し、そのデータを含みそれより酸素飽和度が大きいデータに対しては $Y=c$ を適用して、これら2式の残差平方和の和を求めた。そして、その値が最小となるデータ分割点を探した。この結果、最良の分割点は、20°Cでは中型個体の酸素飽和度25.6%、25°Cでは中型個体の酸素飽和度35.9%で、それぞれの回帰式は次のとおり:

$$\begin{aligned} 20^\circ\text{C} \quad Y &= 0.00378X - 0.02732 \\ & Y = 0.09414 \\ 25^\circ\text{C} \quad Y &= 0.00505X - 0.02308 \\ & Y = 0.16789 \end{aligned}$$

ここで、Xは酸素飽和度(%), Yは酸素消費量(mg/h/g)である。2式の交点として計算される無活動余地酸素量は、20°Cでは32.1%, 25°Cは37.8%であった。また、安静時にシャコが消費とする酸素量は25°Cでは0.168 mg/h/gであったが、20°Cでは0.094 mg/h/gと少なく、25°Cでは20°Cの1.8倍の酸素を消費することが判明した(Fig. 4)。

矢沢・池田<sup>29)</sup>は、本実験と同様な方法で6個体のシャコ(文中には8個体と記述されているがデータが掲載された表2では6個体)を使って貧酸素耐性を測定した実験では、酸素飽和度50%と21.1%でそれぞれ1個体が斃死し、9.8%で4個体が斃死した。これらの平均値を計算すると18.4%だった。本実験でも、仮死が観察された酸素飽和度について体サイズを考慮せずに20°Cと25°Cの結果を比較したところ、両者には有意な差があり(Mann-WhitneyのU検定,  $P < 0.05$ ), その平均値は25°Cで8.4%, 20°Cでは6.2%と計算された(Table 2)。つまり、矢沢・池田の実験水温13.9~18.3°Cより高い水温で実験を行ったにもかかわらず、この酸素飽和度の値は矢沢・池田の1/2~1/3程度だった。また、われわれが実験に使ったシャコの場合は、



**Table. 2.** Oxygen saturation (%) of *O. oratoria* when each behavioral response was firstly observed. Fast waving : the back-and-forth motion of the pleopods with gill is maximal and its frequency is more than 60 times/min. Inactivity : the animal picks itself up slowly after lying by manually rotating the aquarium and the body bends the dogleg form. Paralysis : the lying animal is unable to pick itself up and its appendages slightly move only. Asphyxia : the animal never moves after manually rotating the aquarium.

Water temp. (°C)	Size group	Sex	Carapace length (mm)	Total length (mm)	Body weight (g)	Oxygen saturation (%)			
						Fast waving	Inac-tivity	Paral-ysis	Asphyx-ia
20°C	Medium	Male	18.0	86.3	8.5	29.6	21.2	10.1	8.5
		Male	19.1	85.8	8.8	29.6	10.1	9.7	8.9
		Male	19.7	88.9	10.0	29.6	11.0	8.9	8.5
		Male	20.3	93.6	12.2	29.6	21.2	10.1	7.8
		Male	21.1	94.5	12.6	29.6	-	-	11.0
		Female	20.3	94.8	11.4	29.6	18.1	8.9	7.7
		Female <sup>†</sup>	20.4	94.6	11.4	29.6	10.1	8.9	7.7
		Female	21.3	98.8	13.0	29.6	-	10.1	9.7
		Female <sup>††</sup>	21.6	98.0	12.8	29.6	-	10.1	8.2
		Female <sup>†</sup>	22.5	105.1	15.8	29.6	18.1	9.7	7.8
Average of data presented			20.4	94.0	11.7	29.6	15.7	9.6	8.6
20°C	Large	Male	25.3	123.8	22.9	16.2	11.0	10.7	7.1
		Male	25.9	121.5	22.5	16.2	12.9	10.7	8.2
		Male	26.3	122.0	19.3	16.2	-	10.7	7.1
		Female <sup>††</sup>	26.7	133.7	29.7	16.2	12.9	11.0	7.1
		Female	28.6	136.9	33.5	16.2	-	11.0	10.3
		Female <sup>†</sup>	31.0	156.5	45.2	16.2	-	10.7	9.2
Average of data presented			27.3	132.4	28.9	16.2	12.3	10.8	8.2
25°C	Medium	Male	18.9	86.0	8.2	35.9	35.9	11.1	7.5
		Male	19.1	89.2	8.8	35.9	27.4	11.1	5.9
		Male	19.3	92.4	9.5	35.9	27.4	11.1	5.9
		Male	19.8	96.6	10.7	35.9	35.9	9.6	6.3
		Male	20.1	96.8	11.2	35.9	27.4	11.1	7.5
		Female <sup>††</sup>	18.8	90.6	10.7	35.9	42.7	8.3	5.9
		Female <sup>†</sup>	19.1	95.3	10.1	35.9	64.3	11.1	5.9
		Female	19.1	96.0	10.9	35.9	35.9	9.6	6.3
		Female	19.6	92.1	10.1	35.9	27.4	8.3	7.1
		Female <sup>†</sup>	20.9	102.4	12.1	35.9	57.0	11.1	7.1
Average of data presented			19.5	93.7	10.2	35.9	38.1	10.2	6.5
25°C	Large	Male	28.8	128.8	28.6	-	13.1	-	7.9
		Male	30.6	144.5	35.7	39.4	49.4	7.9	4.5
		Male	31.3	145.5	40.0	39.4	9.1	7.9	4.5
		Female <sup>†</sup>	29.5	145.1	34.6	39.4	9.1	7.9	4.5
		Female <sup>†</sup>	29.8	143.6	38.7	39.4	61.8	9.1	5.9
		Female <sup>††</sup>	29.8	139.2	35.1	39.4	-	7.9	7.1
Average of data presented			30.0	141.1	35.5	39.4	28.5	8.1	5.7

<sup>†</sup>Individuals with mature ovary, expected to spawn within a week, from an advancement on its single triangular shape on the ventral side of telson<sup>4)</sup>.

<sup>††</sup>Individuals with developing ovary judging from its ovarian shape smaller than mature one.

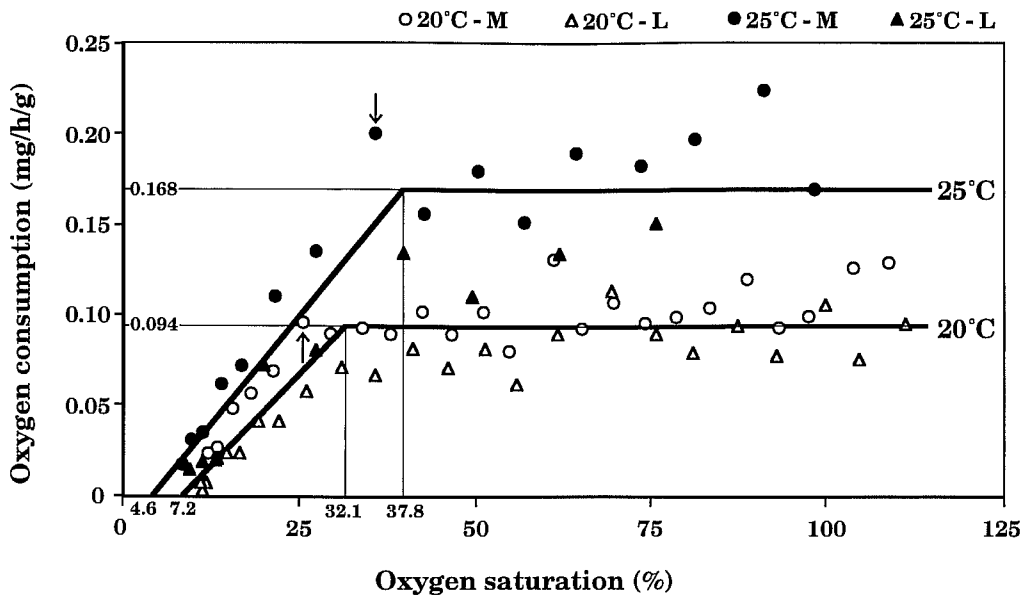


Fig. 4. Changes in oxygen consumption of *O. oratoria* with oxygen saturation. Arrows show the dividing point to apply two regression lines,  $Y=aX+b$  for lower data and  $Y=c$  for higher data, of data set at 20°C or 25°C for large and medium sized animals combined. The point was decided by the least amount of the residual sums of squares of two equations. The X and Y value of the intersection of two lines are the level of no excess activity and the resting oxygen consumption, respectively. Data after the asphyxia firstly occurred were eliminated.

採集した場所の酸素飽和度と実験から求められた無活動余地酸素量がほぼ同じ量であったことから、採集前に貧酸素水塊による影響をほとんど受けていない状態であったと判断できるが、矢沢・池田の実験の場合は、採集場所の環境や、採集後実験までの15日間の飼育方法などが記載されておらず、個体の履歴が不明である。さらに、実験中に水温が4.4℃も変動したり、酸素飽和度50%で死亡する個体もいたことを考え合わせると、実験設定に疑問が残る。

シャコの無活動余地酸素量は、20℃では32.1%、25℃では37.8%であった (Fig. 4)。この値は、これより酸素濃度が低下するとシャコ資源に何らかの悪影響がある酸素量としてとらえることができるので、漁場保全や環境修復の目標値の一つとして使えると考える。実験においては、20℃の中型個体は無活動余地酸素量より濃度が下がってすぐに腹肢の速い運動が観察される場合が多かった。また、25℃では中型大型ともにこの濃度付近で腹肢の速い運動が発現しており、この酸素濃度付近で呼吸行動にも変化が現れる場合が多かった (Table 2)。しかし、酸素濃度が無活動余地酸素量より若干低下した場合でも、それは直ちに個体の生残に影響を及ぼすようなことは無いだろう。もちろん、呼吸が少しでも阻害されるような環境であれば、長期的に見た場合には、摂餌量が減り、成長速度は低下するであろうし、不活発な状態が続けば、捕食者に食害される確率も高くなることは明白である。本実験では酸素濃度が短時間

に経時的に減少するため、ある一定の酸素濃度がシャコに及ぼす影響について検討することはできなかった。今後、一定の酸素濃度で飼育したシャコの成長生残等を経時的に観察するなどの方法で、漁場において貧酸素がシャコ資源に及ぼしている長期的影響についても明らかにする必要があると考える。

本実験によって、シャコの貧酸素耐性が明らかになったことから、瀬戸内海燧灘東部海域の海底に発生する貧酸素水塊がシャコに及ぼす影響について考察してみる。この海域では9月前後に海底に発生する貧酸素水塊によって稚シャコが死亡すると推測されていることから<sup>11)</sup>、香川県水産試験場が実施している海洋定点観測の9月のデータから、同海域の定点(St. H1~H7)における海底1m上のデータを集めて酸素飽和度を計算し、それらを平均して海域の代表値とした。また、同海域で小型底曳網によってシャコを漁獲している香川県三豊漁業組合連合会のシャコの年間漁獲量についても調べた。双方のデータが揃うのが、1992年から2002年の間であったことから、この11年間について検討した (Fig. 5)。この海域の9月の底層水温は25℃前後であることから、本実験における25℃の無活動余地酸素量37.8%と比較したところ、1992年は37.8%、1996年は31.7%と低く、貧酸素水塊はシャコ資源に深刻な影響を与えていると判断した。

9月の平均酸素飽和度と年漁獲量との関係をみてみる

と、1992年や1997年は酸素飽和度は低いが漁獲量は比較的多く、酸素飽和度がその年の漁獲に直接強く影響しないことは明らかである。これは瀬戸内海東部におけるシャコの産卵期が5月中旬～8月下旬にあるので<sup>30,31)</sup>、高値で取引される卵巣が成熟したシャコを春先にこぞって漁獲するた

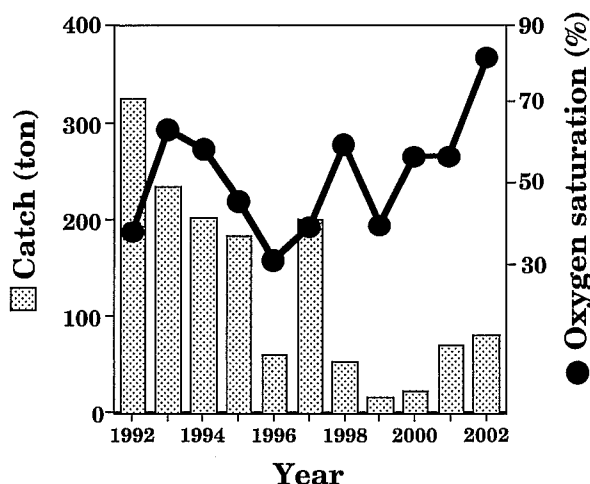


Fig. 5. Yearly catch of *O. oratoria* and oxygen saturation of the bottom water in September in the eastern part of the Sea of Hiuchi Nada, the Seto Inland Sea. Statistical data of catch were for the Federation of Mitoyo Area Fisheries Co-operative Associations which catch *O. oratoria* by the small beam trawl in the waters. Values of oxygen saturation are averages calculated from the monthly data of oceanographic observations at 7 stations in the water by the Kagawa Prefectural Fishery Experimental Station.

め、その年の9月の酸素飽和度と関連づけられない漁獲量が含まれるためである。1992年9月の酸素飽和度は少なく、翌年から徐々に漁獲量が低下したものの低下のピークは4年後だった。一方、1996年は猛暑の年で9月の酸素飽和度も調査期間中で最低だったが、2年後には漁獲量が激減し、3年後の1999年は近年に無い低い漁獲量であった (Fig. 5)。さらに、9月の酸素飽和度と年間漁獲量の関係について時系列解析をするために、1987年から1991年の9月の香川県水産試験場の定点観測データを使い、タイムラグを0から5年まで1年毎に変化させて、データの相関関係を観察した。その結果、9月の酸素飽和度と4年後の年間漁獲量との相関係数 $r=0.85$ で最も高かった (Fig. 6)。瀬戸内海周防灘におけるシャコ個体群の研究結果を参考にすると、燧灘で漁獲され水揚げされるシャコの主体は3才以上の個体であると考えられる<sup>12)</sup>。そうすると、9月に着底した稚シャコが大量に斃死するならば、それから3年を経過してから漁獲量に反映することになり、9月の貧酸素水塊の出現がシャコ漁獲量に及ぼす影響のタイムラグを良く説明できる。もちろん、漁獲量が資源量を反映していることは明らかである。しかし、本実験で得られたデータは稚シャコではなく成体シャコのものである。また、ここで実験に使った中型個体と大型個体では、体サイズによる顕著な傾向を読み取ることができなかったが、これは実験個体の体サイズの差が小さかったことによると考える。稚

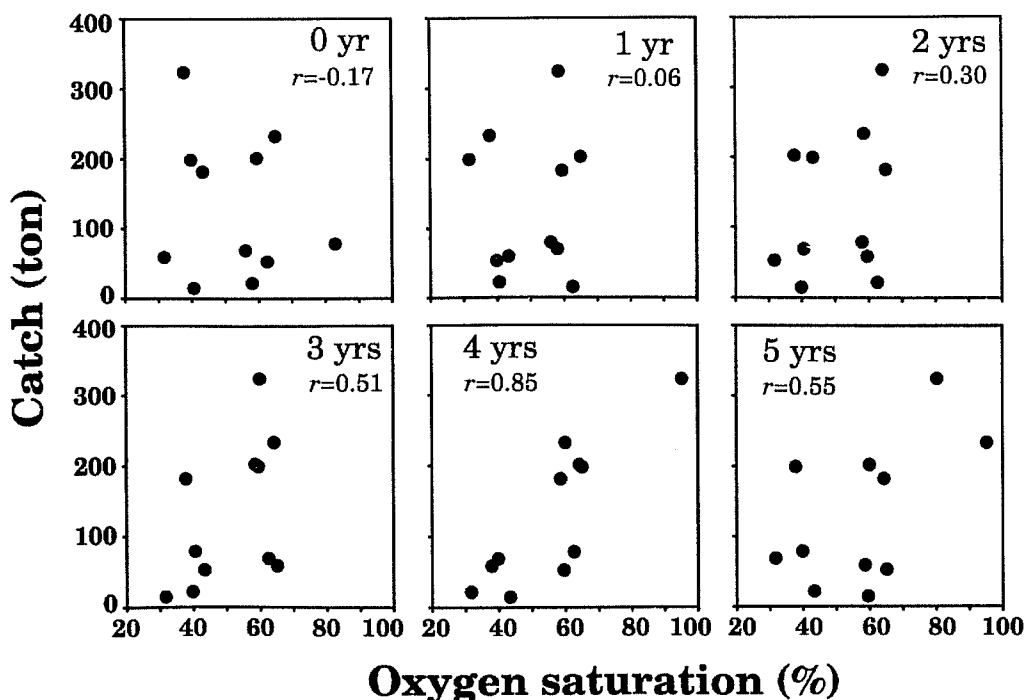


Fig. 6. Time series analysis (0-5 years) of yearly catch of *O. oratoria* and oxygen saturation of the bottom water in September in the eastern part of the Sea of Hiuchi Nada, the Seto Inland Sea.

シャコが成体シャコより貧酸素に弱ければ、稚シャコだけが特に強く影響を受ける状況があるだろう。また、稚シャコと成体シャコの貧酸素耐性に差が無い場合でも、成体の移動速度は大きいので<sup>21,23)</sup>、移動の結果、貧酸素水塊を回避できる個体も多いだろうし、環境が回復すれば速やかに漁場全体に成体シャコが拡散することは可能である。

燧灘では9月の酸素飽和度がシャコ資源に影響を及ぼしていると考え、1996年に引き続き、1997年や1999年の酸素飽和度が低いレベルで推移したことが、2000年以降の資源回復を遅らせている一因となっているとも考えられる (Fig. 5)。ここでは図示していないが、2003年9月には平均酸素飽和度は28.4%であり、1996年9月の31.7%よりさらに低い値であったことから、さらに今後の漁獲量低下が懸念される。

#### 4 要 約

漁場内のシャコの分布状態や資源量に影響する要因として、シャコ自身が持つ走流性と貧酸素耐性に着目し、室内実験を行った。

走流性については、直径110 mm長さ4150 mmの円筒形の水路に6 cm/sと12 cm/sの流れを作り、水路中央に設けた入口からシャコを入れて、シャコがどちらの出口から出てくるかを観察した。その結果、頭胸甲長C.L. 28.8 mm以上の大型個体は、12 cm/sでは実験した雄10個体と成熟雌10個体のすべてで、負の走流性が発現した。一方、正の走流性は、流速6 cm/sのときにC.L. 13.9 mmと15.0 mmの小型雄の2個体だけに発現した。これらの結果から、シャコは体サイズが大きくなり流速が速くなるに従って、負の走流性を示すと考え、石狩湾におけるシャコの移動様式について考察した。

貧酸素耐性を明らかにするために、密閉水槽に、複数のシャコを収容して、20℃および25℃で、水中の酸素飽和度と行動の経時的変化を観察した。酸素飽和度64.3~9.1%で不活発となり、腹肢の速い運動は酸素飽和度39.4~16.2%で発現し、酸素飽和度11.1~7.9%で麻痺し横臥して起きあがれない状態となった。仮死は酸素飽和度11.0~4.5%でみられた。安静時酸素消費量は、20℃では0.094 mg/h/gで、25℃では0.168 mg/h/gだった。無活動余地酸素量は、20℃では32.1%、25℃は37.8%であった。これらの結果は、瀬戸内海燧灘の9月の底層の低い酸素飽和度がシャコに生理学的影響を及ぼし、資源の減少を引き起こす一要因となっていることを示唆する。

#### 謝 辞

水産大学校田名臨海実験実習場の三木浩一氏は、本研究の遂行について、終始助力を惜しまなかった。(独) 国立環境研究所の児玉圭太博士 (NIESポスドクフェロー) と Dr. C. P. Normanは原稿のご校閲だけでなく、内容について掘り下げて論議して下さい。実験Ⅰについては、当時、北海道後志北部地区水産技術普及指導所におられた故永井雄幸氏の献身的な助力によるところが大きい。同普及指導所、北海道中央水産試験場、小樽市漁業協同組合、小樽市水産課、北海道栽培漁業振興公社の皆様には資料収集でお世話になった。特に、北海道職員の鳥澤 雅・三橋正基・西内修一氏、(株) 海洋探査の角田博義氏との論議は、本稿をまとめる上で参考になった。実験Ⅱについては、当時、水産大学校4年生だった柴田至且氏 (現、福井県職員) と山口県平生町漁業協同組合の濱本 治氏の助力なくしては成し得なかった。香川県水産試験場からは測定機器を拝借し、また、燧灘の海洋定点観測データを提供していただいた。また、香川県三豊漁業組合連合会および観音寺市漁業協同組合の皆様、および、香川県職員の香川 哲・藤沢節茂・中山博志・高砂 敬氏は、資料収集で助力を賜り、大変有意義なご意見を頂戴した。以上の皆様に心からお礼を申し上げる。

#### 文 献

- 1) T. Hamano and S. Matsuura : Egg size, duration of incubation, and larval development of the Japanese mantis shrimp in the laboratory. *Nippon Suisan Gakkaishi (Bulletin of the Japanese Society of Scientific Fisheries)*, 53 (1), 23-39 (1987).
- 2) T. Hamano, M. Torisawa, M. Mitsuhashi, and K.-I. Hayashi : Burrow of a stomatopod crustacean *Oratosquilla oratoria* (De Haan, 1844) in Ishikari Bay, Japan. *Crustacean Research*, 23, 5-11 (1994).
- 3) S. Matsuura and T. Hamano : Selection for artificial burrows by the Japanese mantis shrimp with some notes on natural burrows. *Nippon Suisan Gakkaishi (Bulletin of the Japanese Society of Scientific Fisheries)*, 50 (12), 1963-1968 (1984).
- 4) T. Hamano and S. Matsuura : Egg laying and egg mass nursing behaviour in the Japanese mantis shrimp. *Nippon Suisan Gakkaishi (Bulletin of the Japanese Society of*

- Scientific Fisheries*), 50 (12), 1969—1973 (1984).
- 5) T. Hamano and S. Matsuura : Optimal prey size of the Japanese mantis shrimp from structure of the raptorial claw. *Nippon Suisan Gakkaishi (Bulletin of the Japanese Society of Scientific Fisheries)*, 52 (1), 1—10 (1986).
  - 6) 依田 孝：石狩湾のシャコについて. 北水試月報, 29 (11), 2—14 (1972).
  - 7) 浜野龍夫・永井雄幸：石狩湾におけるシャコの巣穴と幼生, および個体群動態に関する予察. 水産増殖, 37 (3), 157—161 (1989).
  - 8) 大富 潤・朴 鐘洙・清水 誠：東京湾におけるシャコの分布と小型底曳網漁場との関係. 日本水産学会誌, 55 (9), 1529—1538 (1989).
  - 9) 風呂田利夫：東京湾の底生動物—分布からみた汚濁海域での個体群維持機構に関する考察. 海洋と生物, 7 (5) 346—352 (1985).
  - 10) 有山啓之・矢持 進・佐野雅基：大阪湾奥部における大型底生動物の動態について. II. 主要種の個体数・分布・体長組成の季節変化. 沿岸海洋研究, 35 (1), 83—91 (1997).
  - 11) Y. Kawamura, T. Hamano, and T. Kagawa : Distribution of larvae and juveniles of the Japanese mantis shrimp *Oratosquilla oratoria* (De Haan, 1844) (Stomatopoda) in the Sea of H̄iuchi-Nada, Japan. *Crustacean Research*, 26, 75—82 (1997).
  - 12) T. Hamano and N. M. Morrissy : Growth of *Oratosquilla oratoria* (De Haan, 1844) (Stomatopoda) in the Sea of Suo-Nada, Japan. *Crustaceana*, 63 (3), 263—276 (1992).
  - 13) N. Bernardi : Temperature influence upon food ingestion and spontaneous locomotion of the freshwater prawn *Macrobrachium acanthurus* (Weigmann, 1836) (Crustacea, Decapoda, Palaemonidae). *Journal of Thermal Biology*, 15, 33—36 (1990).
  - 14) 北海道栽培漁業振興公社：星置川改修工事の内 漁業影響調査報告書, 302 pp. (1984).
  - 15) T. Hamano, N. M. Morrissy, and S. Matsuura : Ecological information on *Oratosquilla oratoria* (Stomatopoda, Crustacea) with an attempt to estimate the annual settlement date from growth parameters. *The Journal of Shimomoseki University of Fisheries*, 36 (1), 9—27 (1987).
  - 16) 依田 孝：シャコ. 昭和50年度北海道特定開発事業推進調査(石狩湾新港地域開発事業推進調査)海域生態調査報告書, 北海道, 107—110 (1976).
  - 17) 依田 孝：シャコ. 昭和51年度北海道特定開発事業推進調査(石狩湾新港地域開発事業推進調査)海域生態調査報告書, 北海道, 106—109 (1977).
  - 18) 依田 孝：シャコ. 昭和52年度北海道特定開発事業推進調査(石狩湾新港地域開発事業推進調査)海域生態調査報告書, 北海道, 117—121 (1978).
  - 19) 依田 孝：シャコ. 昭和53年度石狩湾新港海域生態調査報告書, 北海道, 81—83 (1979).
  - 20) 鳥澤 雅・三橋正基：シャコ資源管理技術開発調査. 平成元年度北海道中央水産試験場事業報告書, 88—101 (1990).
  - 21) 鳥澤 雅・三橋正基：シャコ資源管理技術開発調査. 平成2年度北海道中央水産試験場事業報告書, 72—79 (1991).
  - 22) 鳥澤 雅・西内修一・三橋正基・永井雄幸：石狩湾におけるシャコ *Oratosquilla oratoria* (De Haan) の巣穴分布と底質. 北海道立水産試験場研究報告, 55, 207—216 (1999).
  - 23) 中田尚宏：東京湾産シャコの移動と資源量の推定. 水産海洋研究, 53 (2) 131—137 (1989).
  - 24) R. Bainbridge : Migration. *The Physiology of Crustacea* (E. H. Waterman ed.) Vol. II, Academic Press, New York, pp. 431—463 (1961).
  - 25) B. W. Ache : Chemoreception and thermoreception. *The Biology of Crustacea* (H. L. Atwood & D. C. Sandeman eds.) Vol. III, Academic Press, New York, pp. 369—398 (1982).
  - 26) H. Schiff, B. C. Abbott, and R. B. Manning : Possible monocular range-finding mechanisms in stomatopods from different environmental light conditions. *Comparative Biochemistry and Physiology*, 80A (3), 271—280 (1985).
  - 27) 気象庁(編)：溶存酸素量. 海洋観測指針 第8章第3節, 日本海洋学会, 東京, pp. 158—164 (1990).
  - 28) C. F. Herreid II : Hypoxia in invertebrates. *Comparative Biochemistry and Physiology*, 67A (3), 311—320 (1980).
  - 29) 矢沢敬三・池田文雄：東京湾における低酸素水の分布および. シャコと溶存酸素量との関係. 神奈川県水産試験場研究報告, 9, 95—100 (1988).
  - 30) 千田哲資：瀬戸内海におけるシャコ幼生の出現と垂直

分布. 日本水産学会誌, 33 (6), 508—512 (1967).  
31) 千田哲資・清水 昭・原田徳三：瀬戸内海のシャコ卵

巢の季節変化. 昭和43年度岡山県水試事業報告書, 20—29 (1969).