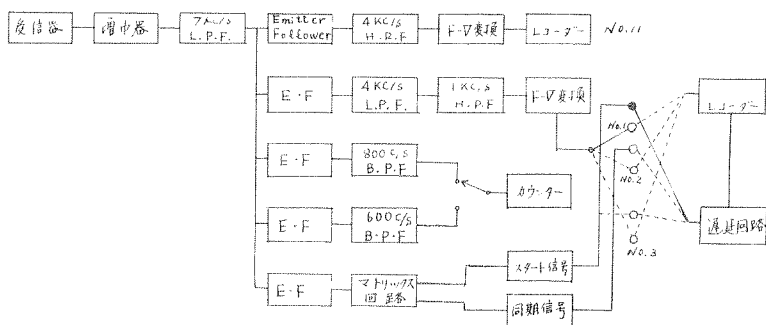


水路部におけるバイロボットの開発について

誌名	水産海洋研究会報
ISSN	03889149
巻/号	8
掲載ページ	p. 5
発行年月	1966年3月

農林水産省 農林水産技術会議事務局筑波産学連携支援センター
Tsukuba Business-Academia Cooperation Support Center, Agriculture, Forestry and Fisheries Research Council
Secretariat





才3図 受信側ブロックダイアグラム。

であるが、今後の最も重要な課題である。

本装置は沿岸海況の遠隔計測を目的としているが、ブイ計測その他に応用されるものである。

③ 水路部に於けるブイロボットの開発について

岩佐 欽次（海上保安庁水路部）

水路部においては、昭和35年より、黒潮流域の海洋調査のためブイロボットの開発研究を行なっている。これにはA型とB型があり

A型は記録式ブイで1時間1回の記録をさせる。水深409mの所で水温を50m、100m、200m、300mで計測し、無線で送り、これを受信して記録し、更に有線で基地に送り込まれる。これらは八丈島、三宅島に置かれ海岸から100m位のところで検潮所に結ばれている。

B型はテープレコーダーに記録され、これがカウンターに入つて計量されるものである。

洋上ロボットでは、アンカーの方法、管理の方法、電源の問題、観測船の運用等の問題がある。使用周波数は現在42.41MC、35.15MC（知床）であり、最大40Km程度である。

水路部ではブイロボット小委員会を組織して試作開発を行なっており、これには独乙のASAアルカリ密閉電池、アンテナは8mの高さで、200トン天鴈で実験を行なつた。これは海面下50mにブイを設置し固定アンカーに結ばれる。ブイからナイローブによつて海面上の8mのアンテナにつながっている。

このブイは全長11mで180kgの錘りがつく、150mの水圧に耐える又、45mの風速にも安全である。

ブイには電磁式塩分計が取付けられている。然し、このような大型ブイの設置は非常に困難な作業で船員の訓練には1ケ年を要した。又、アンテナの設置だけでも20名の作業員が必要である。

アンテナはホイップアンテナで15Kmで受信した。又江の島—葉山間20Kmでも行なわれ、受信は八木アンテナを用いた。海流2ノット以上ではまだ見当がつかない。