

## 人工酸性雨の流下による土壌の化学性の変化と流出イオン

誌名	神奈川県環境科学センター研究報告 =
ISSN	13470914
著者	相原, 敬次 小山, 恒人 阿相, 敏明 ほか1名,
巻/号	22号
掲載ページ	p. 15-21
発行年月	1999年12月

## 人工酸性雨の流下による土壌の化学性の変化と流出イオン

相原敬次, 小山恒人, 阿相敏明, 武田麻由子  
(大気環境部)

### Note

#### Effects of Simulated Acid Rain on the Chemical Properties of Soil and the Ionic Components of Effluence

Keiji AIHARA, Tuneto KOYAMA, Toshiaki ASO, Mayuko TAKEDA  
(Air Quality Division)

キーワード：神奈川県, 人工酸性雨, 土壌影響, 流出イオン

### 1. はじめに

酸性雨の影響による湖沼の酸性化や森林被害の問題が欧米やアジア地域で懸念されている。環境庁では昭和58年(1983年)より5ヵ年計画で酸性雨対策調査を開始し、既に平成9年(1997年)までに第3次調査を終了している。この調査では国内での酸性雨のモニタリングをはじめとする大気系、陸水系、土壌・植生系など広範囲の調査が総合的に実施されてきた。この調査の一環として、酸性雨による土壌への影響を予測するため、森林土壌等の非農耕地土壌に人工的に酸性雨を流下することにより土壌の化学性の変化や流出液の状況を検討する調査が実施された。神奈川県では他の自治体とともに、環境庁の委託を受け、県内に分布する森林土壌を対象にこの調査を実施した。この結果については同時に実施した自治体の調査結果と併せて既に報告<sup>1), 2)</sup>されており、土壌への酸の負荷によって、年度毎に土壌pHの低下や交換性陽イオンの溶出などの土壌酸性化の現象が確認されている。今回は、神奈川県で平成5年(1993年)から平成9年(1997年)までに降水量としてほぼ5ヵ年分にあたる9000mmの人工酸性雨を流下した結果をもとに、流下前の土壌と流下後の土壌を比較し、その化学性および土壌からの流出イオンの状況についてとりまとめた結果を報告する。

### 2. 調査方法

#### 2.1 土壌の採取および供試土壌の調製

今回の調査に用いた土壌は、清川村札掛のモミ原生林内(以降:札掛)、伊勢原市大山のモミ原生林内(同:大山)、小田原市早川のモミ原生林内(同:早川)および南足柄市大雄山のスギ原生

林内(同:大雄山)で採取した。土壌の種類は、土地分類基本調査<sup>3), 4)</sup>によって、札掛、大山は褐色森林土に、また大雄山、早川は黒ボク土に、それぞれ分類されている。

土壌の採取は以下のようにして実施した。すなわち、各土壌採取場所に、一辺5~10mのほぼ正方形の区画を設け、この中心部及び対角線上に5カ所の採取地点を設定した。それぞれの採取地点から、A0層(リター層)を除いた後、表層部分(A1層)の土壌を約14kgずつ、合計約70kg程度の土壌を採取した。また、この区画の中心部において深さ100cmまでの土壌断面調査を同時に実施した。土壌の採取は、札掛が平成5年9月6日、大山が平成5年9月24日、大雄山が平成5年9月22日、早川が平成5年9月14日に行った。採取した土壌は実験室に持ち帰り、大きな枯葉や枯れ枝等を除いて均一によく混合した。さらに孔径5mmのフルイを通過させた土壌を供試土壌とした。供試土壌は地点毎に4個のワグネルポット(2000分の1アール)を用意し、これに生土壌として10kgずつ均等に充填した。

#### 2.2 人工酸性雨の調製と流下方法

人工酸性雨(以下酸性雨)は、脱イオン水(pH=5.6±0.2)、pH4.0(pH=4.0±0.1)、pH3.5(pH=3.5±0.1)、pH3.0(pH=3.0±0.1)の4種類を調製した。酸性雨のpHの調整は硫酸および硝酸を用いて行い、硫酸イオンと硝酸イオンをモル比で1:1となるようにした。

酸性雨の流下は、図1に示すように、ポリタンク、シリコンチューブ、マイクロピペット用チップ、流量調整器等で構成される降雨流下装置によ

り実施した。各流下系統は独立しており、各地点毎に4種類の酸性雨を流下可能とした。酸性雨の流下は毎年概ね7月から12月の期間に実施し、降水量100mmに相当する量(5リットル)を1週間に約1回の間隔で流下した。すなわち、ワグネルポットの面積に対して5リットルの酸性雨を土壌表面に約24時間かけて流下した。各年度の流下量は初年度が降水量として1000mm、その後の4年間は2000mmとし、5年間で9000mmの積算降水量とした。また、人工酸性雨の流下により土壌を通過してくる流出液については、流出液タンクに集めた。

**2. 3 土壌および流出液の調製及び分析方法**  
 酸性雨流下後の土壌は、ワグネルポット内の土壌全量を取り出し、充分混合した後、100ミリリットル容の採土管を用いてランダムに2回採取した。採取した土壌は、風乾後、孔径2mmのフルイを通して風乾細土とし、土壌分析用試料とした。流出液については降水量として500mm毎の量を流出液タンクに集め、流下量を求めた後その一部を分取し流出液分析試料とした。土壌および流出液の分析項目および分析方法を表1に示した。

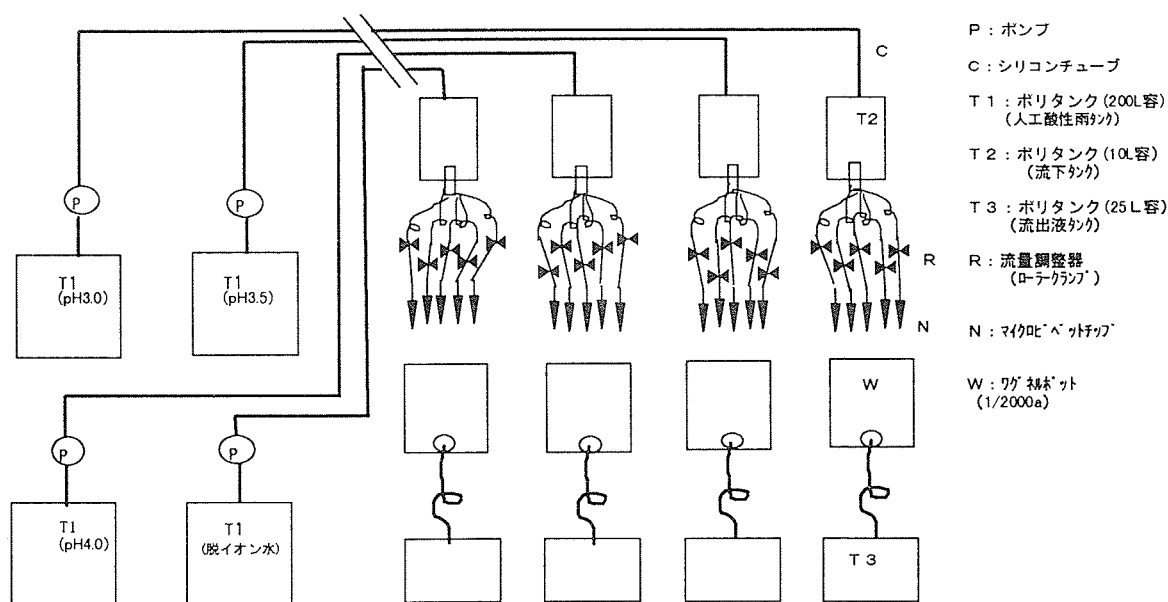
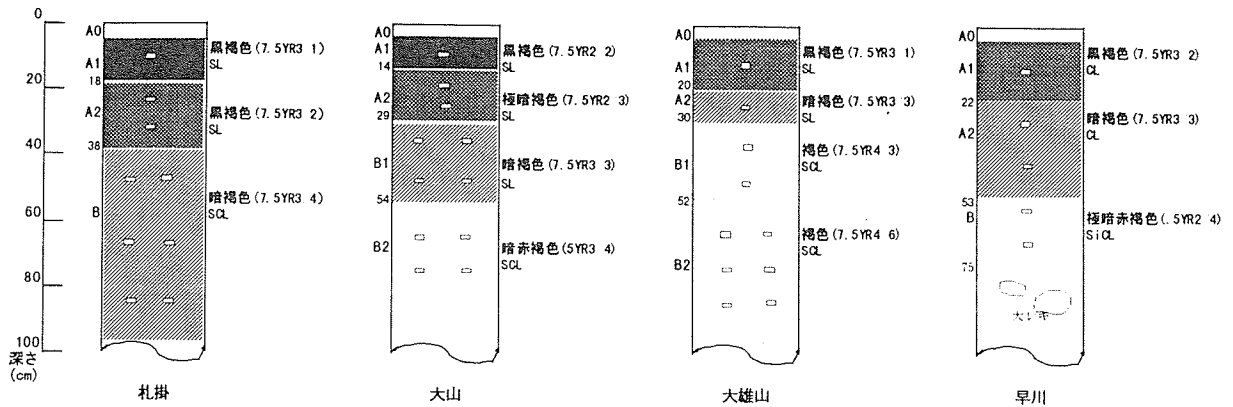


図1 降雨流下装置概略図

表1 土壌と流出液の分析項目および方法

土壌の分析項目および分析方法		流出液の分析項目および分析方法	
分析項目	分析方法	分析項目	分析方法
pH(H <sub>2</sub> O)	ガラス電極法(未風乾土) (土:水=1:2.5)	pH	ガラス電極法
陽イオン交換容量	セミマイクロセル法(1N-pH7酢酸アモニウム飽和後10%KClで浸出)	金属イオン(カリウム、ナトリウム、カルシウム、マグネシウム)	フレイム原子吸光度法
交換性陽イオン(カリウム、ナトリウム、カルシウム、マグネシウム)	セミマイクロセル法の浸出液を原子吸光度法で測定	アルミニウムイオン	フレイムレス原子吸光度法
交換性アルミニウムイオン	1N-KClで3回浸出、0.1N-NaOH フェノールフタレインで滴定	硫酸イオン、硝酸イオン	イオンクロマトグラフ法
硫酸イオン	0.5M 重炭酸ナトリウム(pH8.5)抽出液をイオンクロマトグラフ法	アンモニウムイオン	インドフェノール法
硝酸態窒素およびアンモニア態窒素	Bremner法(2N-KCl抽出液を蒸留滴定)	---	---



凡例

腐植		れおよび砂		土性区分	
すこぶるとむ(10%以上)	□ □	すこぶるとむ(20%以上)	□ □	SL	砂壤土
とむ(10~5%)	□	とむおよび含む(20~5%)	□ □	SCL	砂質埴壤土
含む(5~2%)	□			CL	埴壤土
				SiCL	砂埴壤土

図2 土壤断面の柱状図

表2 土壤断面の物理性

土壤の種類	土壤採取地点名	土壤層位	土壤層厚(cm)	土壤硬度(mm)	礫含有量(%)	三相分布(%)		
						固相	液相	気相
褐色森林土	札掛	A1	12	6	14.5	13.7	35.7	50.6
褐色森林土	大山	A1	10	7	20.7	24.9	49.4	25.7
黒ボク土	大雄山	A1	15	6	20.1	19.7	47.1	33.2
黒ボク土	早川	A1	18	7	20.2	17.1	49.0	33.9

3. 調査結果および考察

3.1 土壤の断面調査

各土壤の採取場所におけるA1層の土壤の物理性の調査結果を表2に示した。

A1層は、いずれの地点とも層厚が10cmから18cm、土壤硬度が6~7mm、礫含有量が14.5~20.7%であった。また三相分布も液相、気相の割合が高く、団粒構造もよく発達している状況が認められた。また土壤断面の状況は図2の柱状図に示したように、表層部分のA1層からA2層までは、いずれの場所とも腐植質の多い黒褐色、ないしは暗褐色系の土壤が30~50cm程度の深さで存在しており、県内における典型的な森林土壤と認められた。

3.2 酸性雨流下による土壤の化学性の変化

酸性雨流下による土壤のpHと陽イオン交換容量の変化を表3に示した。

土壤pHは、供試土壤が札掛の褐色森林土で5.8、大山の褐色森林土で5.9、大雄山の黒ボク土で6.1、早川の黒ボク土で5.1といずれも弱酸性であった。酸性雨流下後の値を供試土壤と比較した割合(以後、対供試土壤)は脱イオン水で90~103%、pH4.0で88~102%、pH3.5で84~100%、pH3.0で80~88%となり、pHの低い酸性雨ほど低下した。

陽イオン交換容量(単位: cmol[+] kg<sup>-1</sup>)は、供試土壤が札掛の褐色森林土で27.5、大山の褐色森林土で22.5、大雄山の黒ボク土で19.4、早川の黒ボク土で32.9であった。酸性雨流下後の対供試土壤の値は、脱イオン水で75~92%、pH4.0で72~91%、pH3.5で67~89%、pH3.0で71~87%となり、酸性雨によって陽イオン交換容量の値が低下した。

酸性雨流下による土壤の交換性陽イオンの変化を表4に示した。

交換性カリウムイオン(単位: cmol kg<sup>-1</sup>)は、供試土壤が札掛の褐色森林土で0.18、大山の褐色森林土で0.22、大雄山の黒ボク土で0.26、早川の黒ボク土で0.53であった。酸性雨流下後の対供試土壤の値は、札掛の褐色森林土で56~72%とやや高いものの、他の土壤では19~45%と酸性雨によって値が低下した。

交換性ナトリウムイオン(単位: cmol kg<sup>-1</sup>)は、供試土壤がいずれの土壤とも0.1~0.2と低いものの、酸性雨流下後はほとんどすべての土壤で0.1以下に低下した。

交換性カルシウムイオン(単位: cmol kg<sup>-1</sup>)は、供試土壤が札掛の褐色森林土で31.4、大山の褐色森林土で26.2、大雄山の黒ボク土で22.6、早川の黒ボク土で7.4と他の交換性陽イオンに比較して高い値を示した。酸性雨流下による対供試土壤の値は酸性雨のpHの低下に伴って低下する傾向が認められ、例えば札掛の褐色森林土が脱イオン水で78%、pH4.0およびpH3.5で77%、pH3.0で44%となった。この傾向は大山の褐色森林土や大雄山の黒ボク土についても同様であり、早川の黒ボク土では脱イオン水で12%、pH4.0で9%、pH3.5で7%、pH3.0で5%まで減少し、酸性雨のpHが低いほど値が顕著に低下した。

表3 人工酸性雨流下による土壌pHおよび陽イオン交換容量の変化

供試土壌の土壌種(地点) 土壌pHおよび陽イオン交換容量	人工酸性雨種類	流下後の 土壌pH	対供試土壌 *	流下後の陽イオン 交換容量 ( $\text{cmol}[\text{+}] \text{kg}^{-1}$ )	対供試土壌 *
褐色森林土(札掛) 土壌pH= 5.8 陽イオン交換容量= 27.5	脱イオン水	6.0	103%	24.6	89%
	pH 4.0	5.9	102%	24.9	91%
	pH 3.5	5.8	100%	24.5	89%
	pH 3.0	5.1	88%	20.8	76%
褐色森林土(大山) 土壌pH= 5.9 陽イオン交換容量= 22.5	脱イオン水	5.9	100%	20.8	92%
	pH 4.0	5.8	98%	16.2	72%
	pH 3.5	5.6	95%	15.1	67%
	pH 3.0	5.1	86%	16.0	71%
黒ボク土(大雄山) 土壌pH= 6.1 陽イオン交換容量= 19.4	脱イオン水	6.1	100%	14.5	75%
	pH 4.0	6.0	98%	14.8	76%
	pH 3.5	5.7	93%	14.4	74%
	pH 3.0	5.0	82%	14.8	76%
黒ボク土(早川) 土壌pH= 5.1 陽イオン交換容量= 32.9	脱イオン水	4.6	90%	29.5	90%
	pH 4.0	4.5	88%	29.6	90%
	pH 3.5	4.3	84%	28.6	87%
	pH 3.0	4.1	80%	28.5	87%

\* 対供試土壌:(酸性雨流下後の値/供試土壌の値)×100 (%)

表4 人工酸性雨流下による交換性陽イオンの変化

土壌種	人工酸性雨の 種類	交換性 カリウムイオン ( $\text{cmol kg}^{-1}$ )	対供試土壌 *	交換性 カリウムイオン ( $\text{cm}$ )	対供試土壌 *	交換性 カルシウムイオン ( $\text{cm}$ )	対供試土壌 *	交換性 マグネシウムイオン ( $\text{cmol kg}^{-1}$ )	対供試土壌 *	交換性 アルミニウムイオン ( $\text{cmol kg}^{-1}$ )	対供試土壌 *
褐色森林土 (札掛)	供試土壌	0.18		0.1		31.4		3.3		<0.3	
	脱イオン水	0.13	72%	0.1	100%	24.6	78%	2.3	70%	<0.3	---
	pH 4.0	0.12	67%	<0.1	---	24.3	77%	2.3	70%	<0.3	---
	pH 3.5	0.10	56%	<0.1	---	24.1	77%	2.1	64%	<0.3	---
褐色森林土 (大山)	供試土壌	0.22		0.1		26.2		2.8		<0.3	
	脱イオン水	0.10	45%	<0.1	---	17.0	65%	1.5	54%	<0.3	---
	pH 4.0	0.08	36%	<0.1	---	14.2	54%	1.2	43%	<0.3	---
	pH 3.5	0.07	32%	<0.1	---	12.7	48%	1.0	36%	<0.3	---
黒ボク土 (大雄山)	供試土壌	0.26		0.1		22.6		2.9		<0.3	
	脱イオン水	0.08	31%	<0.1	---	15.9	70%	1.6	55%	<0.3	---
	pH 4.0	0.07	27%	<0.1	---	15.5	69%	1.5	52%	<0.3	---
	pH 3.5	0.06	23%	<0.1	---	12.6	56%	1.2	41%	<0.3	---
黒ボク土 (早川)	供試土壌	0.53		0.2		7.4		1.9		6.6	
	脱イオン水	0.20	38%	<0.1	---	0.9	12%	0.4	21%	3.7	56%
	pH 4.0	0.19	36%	<0.1	---	0.7	9%	0.4	21%	4.2	64%
	pH 3.5	0.16	30%	<0.1	---	0.5	7%	0.4	21%	5.4	82%
黒ボク土 (早川)	pH 3.0	0.15	28%	<0.1	---	0.4	5%	0.5	26%	8.5	129%

\* 対供試土壌:(酸性雨流下後の値/供試土壌の値)×100 (%)

交換性マグネシウムイオン(単位:  $\text{cmol kg}^{-1}$ )は、供試土壌が札掛の褐色森林土で3.3、大山の褐色森林土で2.8、大雄山の黒ボク土で2.9、早川の黒ボク土で1.9であった。酸性雨流下による対供試土壌の値は、交換性カルシウムイオンと同様の傾向を示しており、例えば札掛の褐色森林土が脱イオン水で70%、pH4.0で70%、pH3.5で61%、pH3.0で36%と酸性雨のpHの低いほど値が低下した。しかし、早川の黒ボク土では21~26%と酸性雨のpH

にかかわらず同じ程度に低下した。

交換性アルミニウムイオンは、札掛の褐色森林土、大山の褐色森林土および大雄山の黒ボク土では供試土壌がいずれも定量限界 ( $0.3 \text{ cmol kg}^{-1}$ )未満であった。これらの土壌では、酸性雨流下後はpH3.0の酸性雨によって $0.3 \sim 1.2 \text{ cmol kg}^{-1}$ の交換性アルミニウムイオンが生成した。また、早川の黒ボク土の交換性アルミニウムイオン(単位:  $\text{cmol kg}^{-1}$ )は供試土壌では6.6であったが、酸性雨

流下後の値が脱イオン水で3.7、pH4.0で4.2、pH 3.5で5.4、pH3.0で8.5となり、酸性雨の流下によって交換性アルミニウムイオンの溶脱が進行するとともに生成も同時に起こっている状況が認められた。

酸性雨流下による土壌の硫酸イオンおよび無機態窒素（硝酸態窒素、アンモニア態窒素）の変化を表5に示した。

硫酸イオン(単位:  $\text{cmol kg}^{-1}$ )は、供試土壌が札掛の褐色森林土で0.01、大山の褐色森林土で0.03、大雄山の黒ボク土で0.01、早川の黒ボク土で0.40であった。酸性雨流下後は、いずれの土壌とも酸性雨のpHの低下すなわち酸性雨中の硫酸イオンの増加にともなって値が上昇した。例えば札掛の褐色森林土では脱イオン水で0.04、pH4.0で0.06、pH 3.5で0.10、pH3.0で0.34となった。

硝酸態窒素(単位:  $\text{cmol kg}^{-1}$ )は、供試土壌が札掛の褐色森林土で0.44、大山の褐色森林土で0.09、大雄山の黒ボク土で0.10、早川の黒ボク土で0.09であった。酸性雨流下後は、札掛の褐色森林土で値が低下したものの、その他の土壌では上昇する

傾向はあるものの大きな変化は認められなかった。

アンモニア態窒素(単位:  $\text{cmol kg}^{-1}$ )は、供試土壌が札掛の褐色森林土で0.06、大山の褐色森林土で0.10、大雄山の黒ボク土で0.07、早川の黒ボク土で0.17であった。酸性雨流下後は、札掛の褐色森林土では顕著な変化は認められなかったが、その他の土壌では値が低下した。

### 3.3 土壌からのイオン成分の流出

酸性雨流下による土壌からの金属イオン成分の流出量を表6に示した。

流出したカリウム、ナトリウム、カルシウム、マグネシウムおよびアルミニウムの各金属イオンの合計量(単位:  $\text{cmol kg}^{-1}$ )は、脱イオン水で5.0~7.3、pH4.0で5.5~7.4、pH3.5で6.8~7.8、pH 3.0で8.6~11.7となり、酸性雨のpHの低下にともない多く流出した。また、これらの金属イオンのうちカルシウムイオンは流出量の半分以上を占めており、次いで多いマグネシウムイオンを含めると金属イオンの合計量の8~9割となった。なお、

表5 人工酸性雨流下による土壌の硫酸イオンおよび無機態窒素（硝酸態窒素、アンモニア態窒素）の変化

土壌種	人工酸性雨の種類	硫酸イオン ( $\text{cmol kg}^{-1}$ )	硝酸態窒素 ( $\text{cmol kg}^{-1}$ )	アンモニア態窒素 ( $\text{cmol kg}^{-1}$ )
褐色森林土 (札掛)	供試土壌	0.01	0.44	0.06
	脱イオン水	0.04	0.13	0.03
	pH 4.0	0.06	0.15	0.08
	pH 3.5	0.10	0.10	0.03
	pH 3.0	0.34	0.11	0.06
褐色森林土 (大山)	供試土壌	0.03	0.09	0.10
	脱イオン水	0.03	0.11	0.04
	pH 4.0	0.07	0.17	0.03
	pH 3.5	0.15	0.11	0.03
	pH 3.0	0.49	0.13	0.04
黒ボク土 (大雄山)	供試土壌	0.01	0.10	0.07
	脱イオン水	0.02	0.07	0.03
	pH 4.0	0.03	0.11	0.02
	pH 3.5	0.10	0.09	0.04
	pH 3.0	0.64	0.15	0.06
黒ボク土 (早川)	供試土壌	0.40	0.09	0.17
	脱イオン水	0.59	0.22	0.04
	pH 4.0	1.00	0.16	0.06
	pH 3.5	1.65	0.17	0.06
	pH 3.0	3.44	0.26	0.06

早川の黒ボク土ではカルシウムイオンの流出量が酸性雨のpHの低下にともなって減少する傾向を示し、他の土壌とは異なっていた。

土壌からの硫酸イオン、硝酸イオンおよびアンモニウムイオンの流出量と酸性雨による硫酸イオンおよび硝酸イオンの負荷量を表7に示した。

表6 土壌からの金属イオン成分の流出量

土壌種	人工酸性雨の種類	土壌からの流出量(cmol kg <sup>-1</sup> ) *					合計
		カリウムイオン	ナトリウムイオン	カルシウムイオン	マグネシウムイオン	アルミニウムイオン	
褐色森林土 (札掛)	脱イオン水	0.2	0.5	3.5	0.8	<0.1	5.0
	pH 4.0	0.2	0.5	3.9	0.9	<0.1	5.5
	pH 3.5	0.2	0.5	5.2	0.9	<0.1	6.8
	pH 3.0	0.3	0.6	8.1	1.5	<0.1	10.5
褐色森林土 (大山)	脱イオン水	0.3	0.5	4.1	0.8	<0.1	5.7
	pH 4.0	0.3	0.5	4.1	0.8	<0.1	5.7
	pH 3.5	0.3	0.5	5.9	1.1	<0.1	7.8
	pH 3.0	0.3	0.6	7.7	1.5	<0.1	10.1
黒ボク土 (大雄山)	脱イオン水	0.4	0.5	3.6	0.9	0.1	5.5
	pH 4.0	0.4	0.5	4.3	0.8	0.1	6.1
	pH 3.5	0.4	0.5	5.7	1.1	<0.1	7.7
	pH 3.0	0.5	0.6	8.9	1.7	<0.1	11.7
黒ボク土 (早川)	脱イオン水	0.4	0.8	4.4	1.3	0.4	7.3
	pH 4.0	0.4	0.8	4.4	1.4	0.4	7.4
	pH 3.5	0.5	0.8	4.1	1.9	0.5	7.8
	pH 3.0	0.5	0.8	3.8	2.2	1.3	8.6

\*: 流出量は供試土壌(乾土)あたりの流出量を算出

表7 土壌からの硫酸イオン、硝酸イオンおよびアンモニウムイオンの流出量と酸性雨による硫酸イオンおよび硝酸イオンの負荷量(単位: cmol kg<sup>-1</sup>)

土壌種	人工酸性雨の種類	土壌からの流出量: * 1			人工酸性雨の負荷量: * 2		流出量-負荷量
		硫酸イオン	硝酸イオン	アンモニウムイオン	硫酸イオン	硝酸イオン	
褐色森林土 (札掛)	脱イオン水	0.3	8.9	0.1	0.0	0.0	8.9
	pH 4.0	0.6	8.5	0.1	0.4	0.4	8.1
	pH 3.5	1.3	9.3	0.1	1.3	1.3	8.0
	pH 3.0	3.3	12.0	0.1	4.0	4.0	8.0
褐色森林土 (大山)	脱イオン水	0.3	8.2	0.1	0.0	0.0	8.2
	pH 4.0	0.7	9.0	0.1	0.4	0.4	8.6
	pH 3.5	1.4	10.0	0.2	1.3	1.3	8.7
	pH 3.0	3.6	11.2	0.2	4.0	4.0	7.2
黒ボク土 (大雄山)	脱イオン水	0.3	6.3	0.1	0.0	0.0	6.3
	pH 4.0	0.8	7.6	0.1	0.5	0.5	7.1
	pH 3.5	1.7	8.3	0.1	1.6	1.6	6.7
	pH 3.0	4.5	11.7	0.1	5.1	5.1	6.6
黒ボク土 (早川)	脱イオン水	0.3	13.4	0.1	0.0	0.0	13.4
	pH 4.0	0.3	13.7	0.1	0.6	0.6	13.1
	pH 3.5	0.5	15.2	0.1	1.8	1.8	13.4
	pH 3.0	1.6	18.6	0.1	5.6	5.6	13.0

\* 1: 流出量は供試土壌(乾土)あたりの流出量を算出

\* 2: 負荷量は供試土壌(乾土)あたりの負荷量として算出

硫酸イオンの流出量(単位:  $\text{cmol kg}^{-1}$ )は、札掛と大山の褐色森林土および大雄山の黒ボク土が脱イオン水で0.3、pH4.0で0.6~0.8、pH3.5で1.3~1.7、pH3.0で3.3~4.5となり、酸性雨による硫酸イオンの負荷量にほぼ対応する値となった。しかし、早川の黒ボク土からの流出量は脱イオン水では0.3となったものの、pH4.0で0.3、pH3.5で0.5、pH3.0で1.6と負荷量の3割から5割程度と少ないため、この土壌は硫酸イオンが土壌中に保持されやすい傾向があるものと考えられた。

硝酸イオンの流出量(単位:  $\text{cmol kg}^{-1}$ )は、脱イオン水で6.3~13.4、pH4.0で7.6~13.7、pH3.5で8.3~15.2、pH3.0で11.2~18.6と酸性雨による負荷量に比較して顕著に多くなった。さらに、硝酸イオンの流出量から酸性雨による負荷量を減じた値を算出した結果、札掛の褐色森林土が8.0~8.9、大山の褐色森林土が7.2~8.7、大雄山の黒ボク土が6.3~7.1、早川の黒ボク土で13.1~13.4となった。これらの値は、酸性雨流下試験期間中に土壌中で硝酸化成によって生成した硝酸イオンと考えられ、酸性雨により負荷した硝酸イオンとともに速やかに流出したものと推定された。

なお、アンモニウムイオンの流出量はいずれの土壌、酸性雨の場合も0.1~0.2ときわめて少なく、酸性雨による土壌からの硝酸イオン、アンモニウムイオンの流出は、その大部分が硝酸イオンであるものと考えられた。

#### 4. まとめ

神奈川県内の4地点で採取した森林土壌に対して、国内の5カ年での平均的な降水量9000mmにあたる酸性雨を土壌に流下し、流下前後の化学性と土壌からのイオンの流出量を調べた結果以下のことがわかった。

(1) 土壌pHは、流下前の土壌に比較して脱イオン水で90~103%、pH4.0で88~102%、pH3.5で84~100%、とりわけpH3.0の酸性雨で80~88%と顕著に低くなることが確認された。また、陽イオン交換容量も、脱イオン水で75~92%、pH4.0で72~91%、pH3.5で67~89%、pH3.0で71~87%と顕著に低くなった。

(2) 交換性陽イオンの値は酸性雨によって低下することが確認され、この傾向は含有量の多い交換性カルシウムイオンで著しかった。交換性アルミニウムは、いずれの土壌においてもpH3.0の酸性雨の流下によって生成することが確認され、また土壌からの溶脱も同時に進行していることが考えられた。

(3) 土壌の硫酸イオンは酸性雨によって負荷された硫酸イオン量とともに増えることが確認された

が、硝酸態窒素とアンモニア態窒素については特徴的な変化は確認されなかった。

(4) pHの低い酸性雨ほど金属イオンの流出量が多いことが確認され、カリウムイオン、ナトリウムイオン、カルシウムイオン、マグネシウムイオンの合計量で、乾燥供試土壌1kgあたり5.0~11.7  $\text{cmol}$ の量となった。また、流出した金属イオンのうちカルシウムイオンとマグネシウムイオンとを合わせると合計量の8~9割となった。

(5) 硫酸イオンの流出量は、札掛(褐色森林土)、大山(褐色森林土)、大雄山(黒ボク土)の3地点で採取された土壌では酸性雨によって負荷した量に対応する値となった。しかし早川(黒ボク土)の土壌では負荷量に比較して流出量が少なく、硫酸イオンが土壌中により保持されやすい傾向があるものと考えられた。

(6) 硝酸イオンとアンモニアイオンの流出量を調べた結果、硝酸イオンは土壌中で多く生成する状況が認められ、またアンモニウムイオンの流出量は硝酸イオンに比較してきわめて少なかった。

#### 5. 謝辞

本報告に関する調査の実施に際しては、元大気環境部、三村春雄専門研究員、同菊川城司技師、同青山尚巳専門研究員の方々のご協力を、また土壌の調査法および分析方法については神奈川県農業総合研究所、山田裕専門研究員のご指導、ご助言を賜りましたことをこの場を借りて感謝の意を表します。

#### 参考資料

- 1) 平成4年度酸性雨による土壌影響調査(総合解析)、環境庁水質保全局(平成5年3月)
- 2) 第3次酸性雨対策調査とりまとめ、環境庁酸性雨対策検討会(平成11年3月)
- 3) 土地分類基本調査 小田原・熱海・御殿場、神奈川県(1985年)
- 4) 土地分類基本調査 藤沢・平塚、神奈川県(1986年)