

クリシギゾウムシに対するヨウ化メチルくん蒸の効果

誌名	茨城県農業総合センター園芸研究所研究報告 = Bulletin of the Horticultural Institute, Ibaraki Agricultural Center
ISSN	09194975
著者名	大竹,恵乃 草野,尚雄 中村,善二郎 長塚,久
発行元	茨城県農業総合センター園芸研究所
巻/号	14号
掲載ページ	p. 53-58
発行年月	2006年3月

農林水産省 農林水産技術会議事務局筑波産学連携支援センター
Tsukuba Business-Academia Cooperation Support Center, Agriculture, Forestry and Fisheries Research Council
Secretariat



クリシギゾウムシに対するヨウ化メチルくん蒸の効果

大竹恵乃*・草野尚雄**・中村善二郎***・長塚 久*

The Effects of CH₃I Fumigation Treatments on Chestnut Weevil larvae (*Curculio sikkimensis*) in Chestnuts

Ayano Otake, Hisao Kusano, Zenjiro Nakamura and Hisashi Nagatsuka

Summary

The experimental fumigation of chestnuts was carried out using methyl iodide (CH₃I) a substitute for methyl bromide (CH₃Br). Fumigation treatments (CH₃I-25g/m³-4hrs, 50g/m³-2 and 4hrs) were confirmed to have high insecticidal effectivity on Chestnut weevil larvae (*Curculio sikkimensis*) in chestnuts. The result indicated that CH₃I fumigation had an effect equivalent to CH₃Br fumigation. The CH₃I fumigation has the advantage of capacity to treat large quantities of chestnuts, 3 tons of chestnuts per 10 cubic meters every 2 hours. This is a simple and easy method to prevent damage from Chestnut weevil larvae in chestnuts at a low cost. The chestnuts treated CH₃I fumigation were in no way inferior in color of the sarcocarp to the chestnuts not treated.

キーワード：クリ, クリシギゾウムシ, くん蒸, ヨウ化メチル, 臭化メチル代替

I. 緒言

クリシギゾウムシ (*Curculio sikkimensis*) は、幼虫がクリ果実内部を食害するため、クリの生産、販売において問題となる害虫である。本県は、クリの収穫量が約 5,000t であり、全国の収穫量の約 20% を占める国内第一位のクリ生産県であるが、栽培品種の 70% を占める「筑波」, 「石鎚」, 「岸根」などの中生種から晩生種にクリシギゾウムシによる被害が多い。これらの品種では、収穫果実の約 40%, 多い場合には 70% 以上が被害を受ける。これまで、果実内の幼虫の食害を防ぐため、収穫後の果実を臭化メチル剤でくん蒸する処理が行われてきた (楯谷, 2004)。

しかし、臭化メチルは、1992 年のモントリオール議定書締約国会合において、オゾン層破壊物質として指定され、1997 年の締約国会合では 2005 年までに全廃することが決定された。そのため、臭化メチルくん蒸処理に代わるクリシギゾウムシの防除技術が求められている。臭化メチル代替技術として、高圧炭酸ガ

スクん蒸 (宮ノ下, 2003), 低温貯蔵, 温湯浸漬法 (廣瀬, 2001) などが有効であると報告されているが、これらの技術を本県で利用するにあたっては、新規に高価な装置の導入を必要とすること、処理時間が長いこと、1 回に処理できる量が少ないこと等の難点がある。臭化メチルくん蒸では、10m³ 当たり最大 3t の大量の果実を処理でき、1 回の処理に要する時間が 2 時間と短時間で、簡便かつ安価な処理法であるため、現場からは、新たな設備を必要とせず、従来通り安価に大量のクリ果実の殺虫処理が行なえる技術が望まれている。また、本県のクリ果実は加工用として用いられることが多いため、くん蒸後のクリ果実が加工業者の要求にかなう品質を保持している必要がある。

そこで、筆者らは、臭化メチル代替剤として構造や性質が類似するヨウ化メチルを用いて、臭化メチルくん蒸処理とほぼ同様にクリ果実をくん蒸できる技術について検討し、クリシギゾウムシに対する防除効果と果実内部の色彩への影響を明らかにしたので、報告する。

* : 園芸研究所 ** : つくば地域改良普及センター *** : アリスタライフサイエンス

Ⅱ. 材料および方法

1. クリシギゾウムシに対する殺虫効果試験

2003年10月1日までに収穫したクリ果実(品種‘筑波’)および10月6日までに収穫したクリ果実(品種‘石鎚’)を用い, ‘筑波’は10月6日~8日の間に, ‘石鎚’は11月5日~10日の間にくん蒸処理を行なった。なお, クリ果実は, 試験に供試するまで約2℃の冷蔵室で保存した。くん蒸は臭化メチルくん蒸とほぼ同様の方法で行い, クリ果実くん蒸用ビニール製天幕(容量約10m³)を用い(図1), ヨウ化メチル剤の薬量および処理時間は, 250g/10m³の2時間または4時間処理, 500g/10m³の2時間または4時間処理とした。また, 対照として, 臭化メチル485g/10m³の2時間処理を行った。調査用のクリ果実は5kgずつ市販のクリ用ネットに入れ, クリ果実を入れたプラスチッ

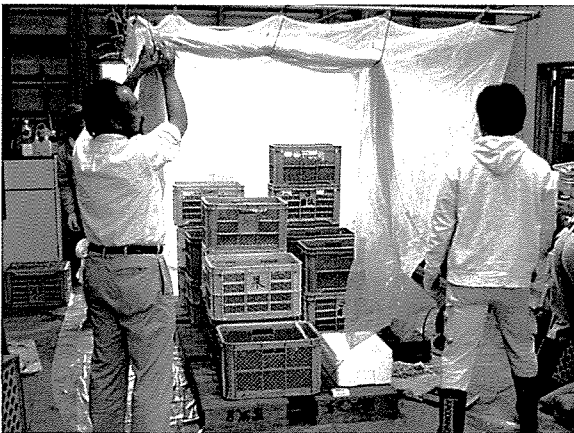


図1 クリ果実くん蒸用ビニール製天幕を用いたくん蒸試験風景

ク製コンテナの中間層に配置した。くん蒸用ビニール製天幕内に, コンテナを縦5個×横2個×高さ最大4個の配置で積み, 上段(上から1段目角), 中段(上から3段目中央), 下段(下から1段目角)に調査用のクリ果実を入れたコンテナを配置した(図2)。ブリキ缶に入ったヨウ化メチル剤は, 専用の開缶器具で通気孔を2~3カ所開け, プラスチックトレイ(約17cm×25cm×3cm)の上に置いた。トレイは約90℃の湯で満たした発泡スチロール製の容器の上に乘せて, トレイ上に流出するヨウ化メチル剤(液体)を気化させた(図3)。くん蒸中は送風機で天幕内を攪拌した。殺虫効果は, くん蒸処理後, 約1時間ガス抜き(屋外放置)したクリ果実を室温に置き, その後60日間に果実から脱出するクリシギゾウムシ幼虫数から判定した。

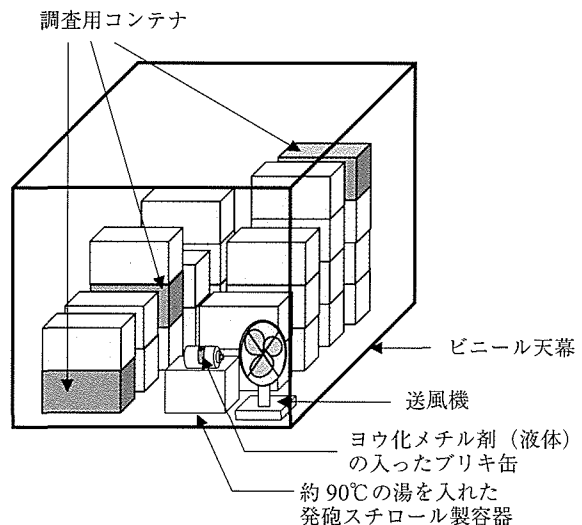


図2 ヨウ化メチルくん蒸処理におけるコンテナの配置状況

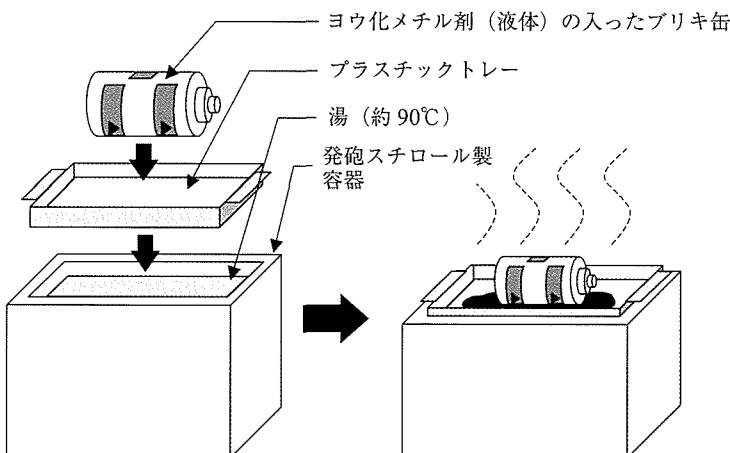


図3 ヨウ化メチル剤の気化方法

2. くん蒸後果実内部の色彩の調査

2005年に収穫したクリ果実(品種‘国見’)を用い、単位容積当たりのヨウ化メチル処理量が殺虫効果試験より2~4倍の処理を施したクリ果実内部の色彩を調査した。くん蒸は2005年12月9日に行い、クリ果実は試験に供試するまで約0℃の冷蔵庫で保存した。くん蒸には、クリ果実くん蒸用ビニール製天幕(容量約10m³)を用い、ヨウ化メチル剤1000g/10m³で2時間処理した。調査用のクリ果実は、縦5個×横2個×高さ最大4個の配置で積んだコンテナの上段(上から1段目角)、中段(上から3段目中央)、下段(下から1段目角)から各1kgを抜き取ったものを用い、それぞれをⅠ~Ⅲ区とした。なお、くん蒸処理後、約1時間のガス抜きを行なった。

クリ果実の色彩の測定には、MINOLTA CR-200を用いた。果実の断面の色彩は、生の状態とゆでた(果皮ごとゆでた)状態で調査した。色彩は、縦2等分した果実断面の渋皮から5mm程度内側と果実中心を各1点について測定した。また、クリ果実をペーストにした状態での色彩について調査した。ペーストは、ゆでたクリの果肉のみをスプーンで取り出し、目合い0.75mmのふるいを用いて裏ごしし、ペースト状にした。これをビニール袋に入れて脱気し、10点について色彩を測定した。なお、果実断面、ペーストともに、測定には1区10果を供試した。

Ⅲ. 結果および考察

1. クリシギゾウムシに対する殺虫効果試験

くん蒸処理後のクリ果実からの脱出幼虫数は、表1および表2のとおりである。なお、上段、中段、下段に配置したクリ果実からの脱出幼虫数において、配置場所による差異は認められなかったため、表中の数値は3コンテナの平均値とした。

品種‘筑波’では、100果当たりの脱出幼虫数が無処理区では27.7~84.1頭であったのに対し、ヨウ化メチル250g/10m³および500g/10m³の2時間および4時間処理区ともに、0~0.7頭、対無処理比は1.8以下であり、高い防除効果が認められた。また、臭化メチル485g/10m³の2時間処理と比較して同等の防除効果が認められた(表1)。

‘石鎚’では、100果当たりの脱出幼虫数が無処理区では76.3~94.0頭であったのに対し、ヨウ化メチル250g/10m³の4時間処理と500g/10m³の2時間処理

および4時間処理では、0.1頭であり、高い防除効果が認められ、また、臭化メチルと比較して優る防除効果が認められた(表2)。しかし、250g/10m³の2時間処理では、100果当たり4.1頭の脱出幼虫が認められ、防除効果は不十分であった。

‘石鎚’を用いたくん蒸試験におけるクリシギゾウムシ脱出幼虫数の推移は、図4のとおりである。効果が不十分であった臭化メチル処理とヨウ化メチル250g/10m³の2時間処理区において、脱出幼虫数は、臭化メチルでは処理約2週間後から1ヶ月後までの間に多く、ヨウ化メチル250g/10m³の2時間処理では処理直後から2週間後までの間に多かった。無処理区の脱出幼虫数の推移から、クリ果実内には、卵から老熟幼虫まで様々な発育ステージのクリシギゾウムシ幼虫が存在したと考えられる。すなわち、くん蒸してから脱出までの期間が短いものは、くん蒸処理時に中齢~老齢幼虫であり、くん蒸してから脱出までの期間が長いものほど、くん蒸処理時に卵または若齢幼虫であったと考えられる。このことから、臭化メチルはクリシギゾウムシの卵や若齢幼虫に対する殺虫効果が低く、ヨウ化メチルは中齢から老齢幼虫に対する殺虫効果が低いと推測される。

以上のことから、ヨウ化メチルくん蒸では、天幕内のいずれの場所でも均一な殺虫効果が得られ、250g/10m³の4時間処理と500g/10m³の2時間処理および4時間処理は、クリシギゾウムシ幼虫に対して高い殺虫効果を有することが確認された。ただし、ヨウ化メチルでは中齢から老齢幼虫に対する殺虫効果が低いことが示唆されるため、収穫直後のくん蒸処理がより効果的であると考えられる。ヨウ化メチルくん蒸は、従来の臭化メチルくん蒸用天幕を用いることができ、ヨウ化メチル剤の気化に要する手順以外は、臭化メチルくん蒸と同様の処理が可能であるため、臭化メチルの代替くん蒸剤として実用性は高いと考えられる。

臭化メチルの沸点は約4℃であり、通常くん蒸が行われる常温条件下では、臭化メチル剤は開缶すると同時に速やかに気化し、缶の外へ噴出する。これに対して、ヨウ化メチルの沸点は約43℃であり、常温では液体であるため、缶に入った所定量のヨウ化メチル剤を速やかに気化させるために湯煎をする必要がある。このため、今後、さらに簡易な処理方法の技術開発が必要と思われる。

表1 品種‘筑波’におけるヨウ化メチルくん蒸のクリシギゾウムシ幼虫に対する防除効果

試験区		薬量 (g/10m ³)	処理時間 (hr)	処理果重量 (kg)	調査果数 (個)	脱出幼虫数 (頭/100果)	対無 処理化	薬害
ヨウ化メチル剤	処 理	250	2	5	211	0	0.0	—
	無処理	—	—	3	118	50.0	100	
	処 理	250	4	5	220	0.3	1.1	—
	無処理	—	—	3	137	27.7	100	
	処 理	500	2	5	221	0	0.0	—
	無処理	—	—	3	137	27.7	100	
臭化メチル剤	処 理	500	4	5	200	0.7	1.8	—
	無処理	—	—	3	128	38.9	100	
臭化メチル剤	処 理	500	2	5	268	2.7	3.2	—
	無処理	—	—	4	174	84.1	100	

注) —は、薬害が認められないことを示す

表2 品種‘石鎚’におけるヨウ化メチルくん蒸のクリシギゾウムシ幼虫に対する防除効果

試験区		薬量 (g/10m ³)	処理時間 (hr)	処理果重量 (kg)	調査果数 (個)	脱出幼虫数 (頭/100果)	対無 処理化	薬害
ヨウ化メチル剤	処 理	250	2	5	258	4.1	5.4	—
	無処理	—	—	5	274	76.3	100	
	処 理	250	4	5	257	0.1	0.1	—
	無処理	—	—	5	274	76.3	100	
	処 理	500	2	5	253	0.1	0.1	—
	無処理	—	—	5	274	76.3	100	
臭化メチル剤	処 理	500	4	5	269	0.1	0.1	—
	無処理	—	—	5	274	76.3	100	
臭化メチル剤	処 理	485	2	5	250	15.7	16.7	—
	無処理	—	—	5	251	94.0	100	

注) —は、薬害が認められないことを示す

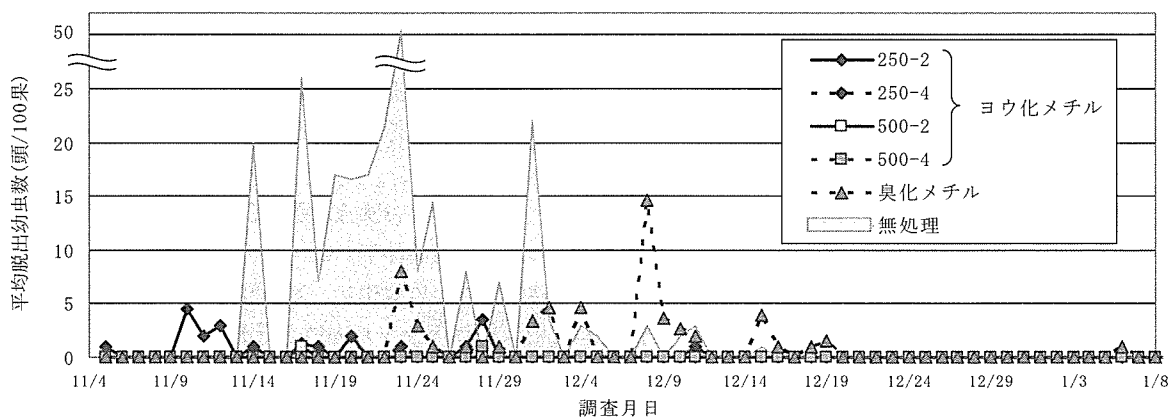


図4 品種‘石鎚’におけるくん蒸処理後のクリシギゾウムシ幼虫脱出数の推移

注) 250-2: 250g/10m³ の 2 時間 処理, 250-4: 250g/10m³ の 4 時間 処理,
500-2: 500g/10m³ の 2 時間処理, 500-4: 500g/10m³ の 4 時間処理

2. くん蒸処理が果実内部の色彩に与える影響

くん蒸処理後の果実断面の色彩において、ヨウ化メチル処理区は、生の状態およびゆでた状態ともに、無処理区とのほぼ同等の測定値であった（表3、表4）。また、ペーストの色彩においても、ヨウ化メチル処理区は、無処理区とほぼ同等の測定値であった（表5）。

以上のことから、クリ果実内部の色彩に関して、ヨ

ウ化メチルくん蒸による影響はないと考えられる。

本県のクリ果実は加工用として用いられることが多く、加工業者の要求にかなう品質を持った高品質なクリ果実を生産することが望ましい。ヨウ化メチルくん蒸処理による果肉の変色は認められず、処理後の果実を加工に利用できる可能性があると考えられる。

表3 クリ果実（生）における果実内部の色彩

供試薬剤	薬量 (g/10m ³)	処理時間 (hr)	区	果実外縁 (渋皮から5mm程度内側)			果実中心		
				L* 値	a* 値	b* 値	L* 値	a* 値	b* 値
ヨウ化メチル剤	1000	2	I	90.25	-4.46	30.24	89.17	-3.78	27.98
			II	90.34	-4.70	31.17	88.79	-3.72	27.13
			III	90.61	-4.41	28.35	89.14	-3.55	26.97
			平均	90.40	-4.52	29.92	89.03	-3.68	27.36
無処理			I	90.26	-4.58	31.09	88.81	-3.81	28.65
			II	89.95	-4.58	30.60	88.30	-3.81	28.27
			III	90.57	-4.15	27.06	88.95	-3.36	25.69
			平均	90.26	-4.44	29.58	88.69	-3.66	27.54

注) L*：明度（輝度），+a*：赤方向，-a*：緑方向，+b*：黄方向，-b*：青方向

表4 クリ果実（ゆで）における果実内部の色彩

供試薬剤	薬量 (g/10m ³)	処理時間 (hr)	区	果実外縁 (渋皮から5mm程度内側)			果実中心		
				L* 値	a* 値	b* 値	L* 値	a* 値	b* 値
ヨウ化メチル剤	1000	2	I	53.07	-4.12	21.75	42.20	4.36	12.97
			II	53.73	-2.87	25.43	42.11	4.05	14.10
			III	52.30	-3.44	24.31	43.90	3.45	13.25
			平均	53.03	-3.48	23.83	42.74	3.95	13.44
無処理			I	52.49	-3.90	22.52	43.81	2.81	14.62
			II	51.39	-4.06	23.04	43.78	3.20	13.52
			III	52.79	-4.25	22.51	42.93	2.96	13.96
			平均	52.22	-4.07	22.69	43.51	2.99	14.03

注) L*：明度（輝度），+a*：赤方向，-a*：緑方向，+b*：黄方向，-b*：青方向

表5 クリ果実（ペースト）の色彩

供試薬剤	薬量 (g/10m ³)	処理時間 (hr)	区	L* 値	a* 値	b* 値
ヨウ化メチル剤	1000	2	I	65.05	1.99	21.29
			II	63.73	1.91	23.39
			III	66.01	1.24	23.91
			平均	64.93	1.71	22.86
無処理			I	64.85	1.95	21.80
			II	65.56	0.88	22.71
			III	63.55	2.67	20.84
			平均	64.65	1.83	21.78

注) L* : 明度 (輝度), +a* : 赤方向, -a* : 緑方向, +b* : 黄方向, -b* : 青方向

IV. 摘要

クリ果実をヨウ化メチルでくん蒸処理し、クリシギゾウムシに対する防除効果と果実の色彩について調査した。

1. ヨウ化メチルの 250g/10m³ の 4 時間処理と 500g/10m³ の 2 時間処理および 4 時間処理は、クリシギゾウムシ幼虫に対して高い殺虫効果を有することが確認された。
2. ヨウ化メチルくん蒸では、臭化メチルくん蒸と同様に 10m³ 当たり最大 3t の果実を処理でき、1 回の処理に要する時間が 2 時間から 4 時間と短時間で、簡便かつ安価な処理法であるという利点がある。

3. ヨウ化メチルくん蒸処理がクリ果実の色彩に及ぼす影響は認められなかった。

引用文献

- 廣瀬敏晴. 2001. クリ果実の温湯処理によるクリシギゾウムシの防除. 平成 13 年度近畿中国四国農業研究成果情報 : 115-116.
- 宮ノ下明大. 2003. 高圧炭酸ガスを用いたクリシギゾウムシの防除. 果実日本. 58 : 40-43.
- 楯谷昭夫. 2004. モントリオール議定書特別総会で臭化メチルの不可欠用途規制除外を決議. 今月の農業. 48(5):20-24.