

ガス透過性膜を用いた土壌ガス採取による土壌微生物活性 の原位置計測の可能性

誌名	土と微生物
ISSN	09122184
著者	柳井, 洋介 常田, 岳志
巻/号	63巻1号
掲載ページ	p. 26-31
発行年月	2009年4月

ガス透過性膜を用いた土壌ガス採取による土壌微生物活性の原位置計測の可能性

柳井洋介^{1,2*}・常田岳志^{1,3}¹ 日本学術振興会² 独立行政法人 農業・食品産業技術総合研究機構北海道農業研究センター,
〒082-0071 北海道河西郡芽室町新生³ 独立行政法人 農業環境技術研究所, 〒305-8604 茨城県つくば市観音台3-1-3Applicability of the gas-permeable membrane to *in situ* soil gas sampling for the measurement of microbial activity in soil.Yosuke Yanai^{1,2*} and Takeshi Tokida^{1,3}¹ Postdoctoral Research Fellow of the Japan Society for the Promotion of Sciences² National Agricultural Research Center for Hokkaido Region, National Agriculture and Food Research Organization,
Shinsei, Memuro, Kasai, Hokkaido 082-0071, Japan³ National Institute for Agro-Environmental Sciences, 3-1-3 Kan-nondai, Tsukuba, Ibaraki 305-8604, Japan**Key words** : soil gas, greenhouse gas, gas permeable polymer, silicone tubing,
membrane-inlet mass spectrometry, field monitoring

1. はじめに

土壌中における炭素・窒素の形態変化の過程で様々なガスが生成・消費される。特に微生物の同化・異化といった物質・エネルギー代謝に伴って生成される二酸化炭素・メタン・亜酸化窒素は、大気中では温室効果ガスとして振る舞い、地球規模で重要性を持つ。具体的なガス生成過程は、微生物の栄養的分類に則して以下のように整理されよう。従属栄養性の微生物は、動植物の遺体など土壌に供給される有機物を電子供与体として利用することで、生存・増殖のためのエネルギーを獲得しているが、ここで電子受容体として酸素が用いられる過程では二酸化炭素が、硝酸イオン・亜硝酸イオンが用いられる過程では二酸化炭素だけでなく亜酸化窒素も生成される。電子受容体として亜酸化窒素が用いられる場合には二酸化炭素と窒素が生成される (Zumft, 1997)。有機物が電子受容体として用いられる過程は特に発酵と呼ばれ、二酸化炭素やメタンが生成される。またメタン酸化は従属栄養性の微生物の代謝に準じており、メタンを電子供与体として利用するエネルギー生成反応である。独立栄養性の微生物は有機物ではなくアンモニア・亜硝酸イオン・水素のような無機化合物を電子供与体として利用することでエネルギーを獲得している。硝化菌はアンモニアおよび亜硝酸イオンを酸化することによって得たエネルギーを用いて二酸化炭素を同化する一方で、エネルギー収支とは無関係に、副反応として亜酸化窒素を

生成する。また、あるメタン生成古細菌は水素を電子供与体、二酸化炭素を電子受容体として利用してメタンを生成する。一方、窒素固定菌は、有機物の酸化によって獲得したエネルギーを利用して大気中の窒素を還元してアンモニアを生成する。

このように様々なガスが微生物の代謝に伴い生成・消費されるため、土壌ガス組成の測定は微生物の生息環境や代謝活動を把握する上で重要である。とりわけ畑条件下では、水田等の湛水系において用いられる酸化還元電位の測定が困難なため、土壌ガス組成を好気・嫌気条件を示す指標として用いることが考えられよう。例えば、亜酸化窒素の生成条件を評価することや作物の根腐れの兆候を判断するのに有用な指標となりうる。また、温室効果ガスの土壌-大気間の動態を考える上でも土壌ガス組成の把握は重要である。ガス濃度のプロファイル (鉛直分布) が得られる場合、Fickの法則に代表されるガス移動則を組み合わせて解析することで、土壌中のガス濃度変化を物理的な「移動」と微生物または化学反応による「生成・消失」とに分けて評価することが可能となる (de Jong と Schappert, 1972)。

一般に土壌ガスは、適当な直径 (数 mm ~ 数十 mm) の管を土壌の任意の深度に挿入してシリンジ等を用いて吸引することで採取されている。しかしこの方法は、①気相率の小さい土壌では分析に足りる体積のガスが吸引できない、②水分率の高い状態ではガスだけでなく土壌水が吸引されてしまう、③吸引採取は土壌中に圧力勾配を生み出すため、目的とする場所 (深度) 以外からもガスを採取してしまう、等の問題点を抱えている (Kammann ら, 2001)。

近年、このような土壌ガス採取時の問題を解決する手段

2008年11月3日受付・2009年1月13日受理

* Corresponding author.

E-mail: yosukey@affrc.go.jp; Tel.: 0155-62-9274; Fax: 0155-61-2127

としてガス透過性の材料からなるチューブによる非侵襲的なガス採取法が注目されている。ここでいうガス透過性の材料とは、「液体の水を通すことなく気体を透過する高分子」である。これら高分子材料は、化学工学の分野では膜分離法として低エネルギー蒸留やガス精製・濃縮の工程に応用されており（早下, 2004）、またガスクロマトグラフ質量分析法における試料導入方法のひとつであるメンブレンインレット法としても知られている（日本質量分析学会用語委員会, 2001）。

本稿では、土壌ガス採取の手段としての膜分離法（特にシリコンチューブ）の利用について、既往の研究と著者らが取得したデータを示す。また、今後の研究の発展が期待されるメンブレンインレット質量分析法（Membrane-inlet Mass Spectrometry: MIMS）の適用例を併せて示す。

2. 素材と物性

まず、膜によるガス分離法の基礎式および単位を示す。ガス分離に使用される孔のない高分子膜 $A \text{ m}^2$ （または cm^2 ）を単位時間に通過するガスの量 $P \text{ kmol s}^{-1}$ （または $\text{cm}^3 \text{ STP s}^{-1}$ ）は、膜を介したガスの分圧（濃度）差 $\Delta p \text{ kPa}$ （または cm Hg ）に比例し、膜の厚さ $\delta \text{ m}$ （または cm ）に反比例する：

$$\frac{P}{A} = \frac{Q}{\delta} \Delta p$$

この式中の Q はガス透過係数であり、膜中のガス拡散係数と膜へのガスの溶解度の積である。 Q は膜材料とガス成分の組み合わせで決まり、値が大きいほどガス透過性が高い。単位は $\text{kmol m}^{-2} \text{ s}^{-1} \text{ kPa}^{-1}$ または $\text{cm}^3 \text{ STP cm cm}^{-2} \text{ s}^{-1} \text{ cm}^{-1} \text{ Hg}$ である（伊東・上江洲, 2006）。また、1 Barrer（パーラー）= $10^{-10} \text{ cm}^3 \text{ STP cm cm}^{-2} \text{ s}^{-1} \text{ cm}^{-1} \text{ Hg}$ という呼び方が

提唱されている。ガスの膜透過メカニズムは Pandey と Chauhan（2001）に詳しい記載がある。また、風船がしぼむことを例にとったわかりやすい記載が下記ウェブページで紹介されている（<http://irws.eng.niigata-u.ac.jp/~chem/itou/ice/pche08.html>）。表1に日常よく見かける高分子材料のガス透過係数をパーラーに統一して示す。引用元によって数値が若干異なることに注意が必要であるが、ガス試料の保存にブチルゴムが通常用いられていること、プラスチックの中にもガスをよく通す材料があることが理解できる。

次に、土壌ガス採取に向けたガス透過性膜の適用性について示す。これまでに、土壌ガスの採取用のチューブとして、①多孔質膜である延伸テフロン（expanded polytetrafluoroethylene, ePTFE: Magnusson, 198）と、②ガス透過性膜であるシリコン（Holter, 1990）が主に検討されてきた。DeSutter ら（2006）は ePTFE とシリコンからなるチューブの土壌ガス採取プローブとしての有用性を比較検討した。二酸化炭素について計測したガス拡散係数は、肉厚 3.2 mm のシリコンチューブで $5.8 \sim 6.9 \times 10^{-6} \text{ cm}^2 \text{ s}^{-1}$ 、肉厚 1.6 mm のもので $8.6 \times 10^{-6} \text{ cm}^2 \text{ s}^{-1}$ 、平衡時間はそれぞれ 8～9 時間ほどと 4 時間ほどであったのに対して、ePTFE（肉厚 0.94 mm）のガス拡散係数は $1.2 \times 10^{-4} \text{ cm}^2 \text{ s}^{-1}$ とシリコンよりも二桁大きく、平衡時間は 6 分ほどであった。これらのチューブは 183 日間土壌に埋設しても外見上の劣化や、ガス拡散係数・95% 平衡時間の顕著な変化は見られなかったため、いずれもフィールド観測で求められる耐候性を有していると考えられた。ただし、実際に購入できる製品の肉厚、強度・硬さや単位長さあたりの価格を考慮すると、シリコンはより柔軟でかつ比較的安価であることから、ガス拡散係数や平衡時間では ePTFE に若干劣るものの、土壌ガス採取プローブとして十分に有望であると指摘した。Kammann ら（2001）は二酸化炭素に限ら

表1 温度 25℃における高分子材料のガス透過性

ポリマー	日本規格協会編（1985）から単位を Barrer に統一して抜粋 ガス透過性 (Barrer)		
	N ₂	O ₂	CO ₂
Teflon AF 2400*	780	1500	3600
シリコンゴム	267	520	2106
ポリジメチルシロキサン	227	489	3239
天然ゴム	8.4	24	133
ポリ（テトラフルオロエチレン）	1.4	4.2	11.7
ポリエチレン（密度：0.914）	0.97	2.9	12.6
ポリスチレン	0.79	2.6	10.5
ポリプロピレン	0.44	2.3	9.2
ポリカーボネート	0.30	1.4	8.0
ブチルゴム	0.27	2.9	5.3
ポリエチレン（密度：0.964）	0.14	0.40	0.36
硝酸セルロース	0.12	1.95	2.12
ポリ塩化ビニル	0.01	0.05	0.16
ナイロン 6†	0.01	0.04	0.09
ポリ塩化ビニリデン‡	0.00	0.01	0.03
ポリアクリロニトリル	0.00	0.00	0.00

* : Pinnau と Toy（1996）, † : 30℃, ‡ : 20℃,
Barrer : $1 \times 10^{-10} \text{ cm}^3 \text{ STP cm s}^{-1} \text{ cm}^{-2} \text{ cm}^{-1} \text{ Hg}$

メタン・亜酸化窒素の95%平衡時間を肉厚3mmのシリコンチューブについて計測し、それぞれ2.9, 6.6, 1.5時間と報告している。ここでは大気レベルの濃度でガス拡散係数が見積もられたが、大気レベルよりもはるかに高い濃度で計測された結果 (Holter, 1990; Jacintheと Dick, 1996) と顕著な違いは見られなかった。したがって、平衡時間のガス濃度依存性は小さいと考えられた。以上のことから、シリコンチューブは、二酸化炭素・メタン・亜酸化窒素といった主要な温室効果ガスについて、日・週単位での観測には十分短い平衡時間を有していると判断される。また、DeSutterら (2006) は言及していないが、ePTFEは多孔質であるためにガス採取に伴う負圧の発生時やチューブの周囲が水で飽和した場合に液体の水がサンプラー内部に浸入する危険性があるが、シリコンは非多孔質であるため水の浸潤が生じないという違いがある。したがってシリコン製のプローブには、土壌の水分状態が飽和・不飽和にかかわらず利用できるという利点もある。

3. シリコンチューブを用いた土壌ガスサンプラーの使用事例

著者らは肉厚1.5mm (内径10mm, 外径13mm) のシリコンチューブを用いて土壌ガスサンプラーを作成し、東京都府中市に位置する水田と隣接する転換畑で土壌ガス濃度のモニタリングを2007年に行った (Yanaiら, 2007)。水田には6月上旬の代掻き直後に、転換畑には4月下旬の耕起・施肥・播種の直後にサンプラーを設置し、8月上旬と下旬に約1週間、ガスの採取を連日行った。その方法と結果の概要を示す。

サンプラーは土壌に埋設する部分と、そこからガスを地上に引き上げる部分、そしてシリンジと接続する部分からなる (図1)。それぞれの連結部分にはブチルゴムテープを巻いた上にビニールテープで被覆し、ガス漏れを極力防いだ。さらに、ガス採取時にチューブが変形して埋設部位を乱すのを防ぐために、チューブ内に針金で作成したバネを入れることで強度を与えた。水田用には50cm長のシリコ

ンチューブをドーナツ状に巻いて作土表面から5cm深に、転換畑用には10cm長のまっすぐなシリコンチューブを、その上端が作土表面から5cmになるよう鉛直に埋設した。サンプラーを設置した水田・畑の位置関係を図2に示す。

ガス平衡時間の見積もりは別途実験室内で行った。図3に、シリコンチューブ内を窒素ガスで置換後に密閉し、静置したときに周辺の空気から酸素が拡散侵入してくる様子をガルバニ電池 (KE-25, GSユアササプライ) で測定した結果を示す。供試したシリコンチューブの95%平衡時間は15~20時間ほどと見積もられた。これは酸素のガス透過係数を520パーラー (表1) として拡散方程式 (Crank, 1975) により見積もった90%平衡時間が9時間ほどであるのと比べると若干長めである。この理由の一つは、チューブ (固相)-気相間の拡散抵抗を計算では無視したためと考えられる。しかしながら、計算結果と実測値はオーダーレベルでは良く一致したといえる。

フィールドでは、ガス採取部の三方コックに50mL容

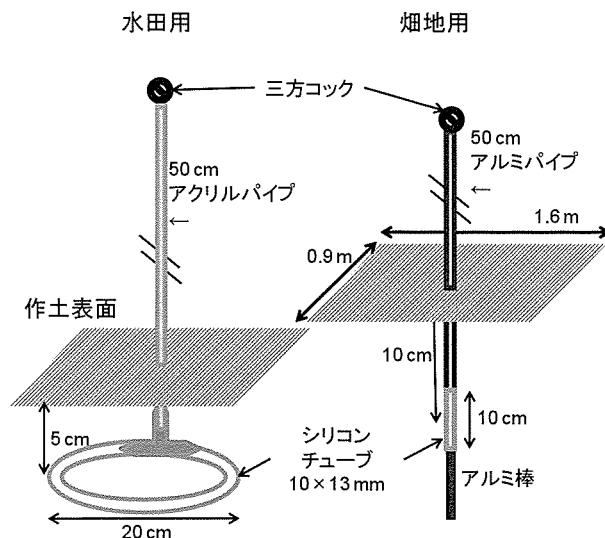


図1 用いたガスサンプラーの構成
シリコンチューブの内側には補強のために針金で作成したバネを入れた。

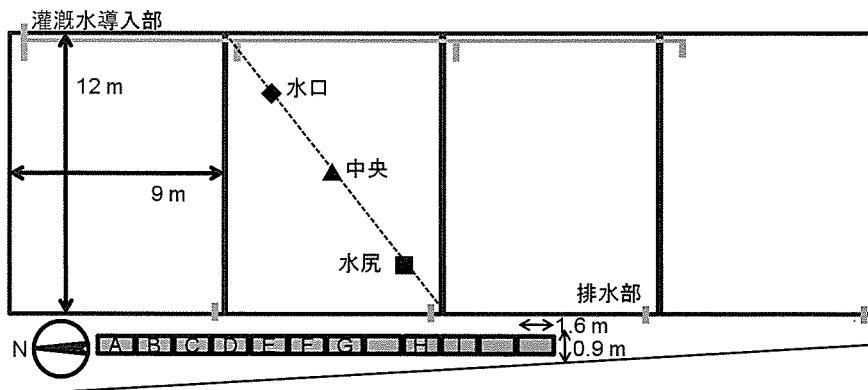


図2 観測プロットの配置 (東京都府中市, 35°39'N, 139°28'E)
A~Iは転換畑におけるガスサンプラー設置区画で、それぞれコマツナ (A・B・C) トマト (D) ナス (E) ピーマン (G) ダイズ (H・I) が栽培された。水田は慣行灌漑管理下にあるプロットで、水口から水尻にかけて直線ととり、3か所にガスサンプラーを埋設した。埋設位置と図3のプロットの形が対応している。

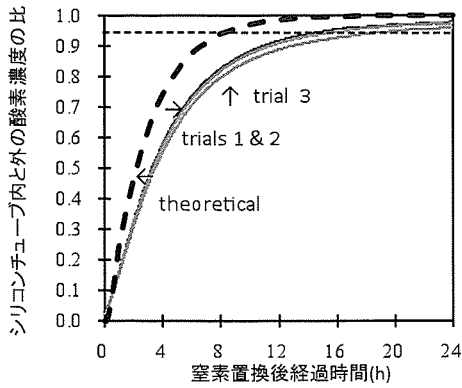


図3 ガスサンプリングプローブに用いたシリコンチューブのガス透過性
 実線でガルバニ電池を用いた測定により得た実測値 (trial) を、破線で理論計算による推定値 (theoretical) を示す。点線はシリコンチューブの内側の酸素濃度が外側の95%であることを示す。

のプラスチックシリンジを接続してガスを 30 mL 吸引し、真空にした 10 mL 容のバイアルに封入した。クロスコンタミネーションを防ぐため、サンプラーごとにシリンジを用意し、使用の都度洗浄した。ガスの採取により負圧になったチューブ内を大気圧に戻すために、Jacinthe と Groffman (2001) に準じて窒素ガスをサンプラーに封入した。ガス試料は実験室に持ち帰り、ガスクロマトグラフで二酸化炭素、メタン、亜酸化窒素濃度を定量した。

図4にシリコンチューブを介して採取されたガスの濃度を採取した日毎に示す。転換畑と水田で埋設方法・深度が若干異なるが、水田の方がより浅い部位に埋設したにもかかわらず、全体的に二酸化炭素・メタン・亜酸化窒素のいずれのガスについても高濃度で検出された。ただし、8月下旬については、水田の灌漑水流入部(水口)と排出部(水尻)のちょうど中間に位置するところ(中央部)では、亜酸化窒素濃度が大気濃度(0.3 ppm)以下を示した。このようなことは転換畑では観察されなかった。亜酸化窒素濃度が大気濃度以下のときメタン濃度はほぼ 10^5 ppm で一定していたことから、サンプラーを設置した作土表面から 5 cm 深近傍にはメタンの生成が顕著に起こるような酸素がほとんどない場が形成されていて、脱窒による亜酸化窒素の窒素への還元が起っていたと推察される。その時の二酸化炭素濃度は 5~8% ほどであったが、これは観測期間を通じた転換畑の二酸化炭素濃度(0.2~0.4%)の20倍、大気濃度(0.03%)の約200~300倍に相当する。8月上旬に水田で亜酸化窒素濃度が乱高下しているのは、二酸化炭素・メタンのいずれの濃度も8月下旬と比べると低いことから、亜酸化窒素の窒素への還元(亜酸化窒素消費)が生じるか否かの境界的な条件にあったと推察される。ただし詳細は調べることができなかった。

4. 海外における研究事例

先の事例は定常法と呼ばれる、チューブ内のガスが周辺の水田のガスと拡散平衡に至った状態におけるサンプリング・分析方法である。これに対し非常定法によるガス採取・分

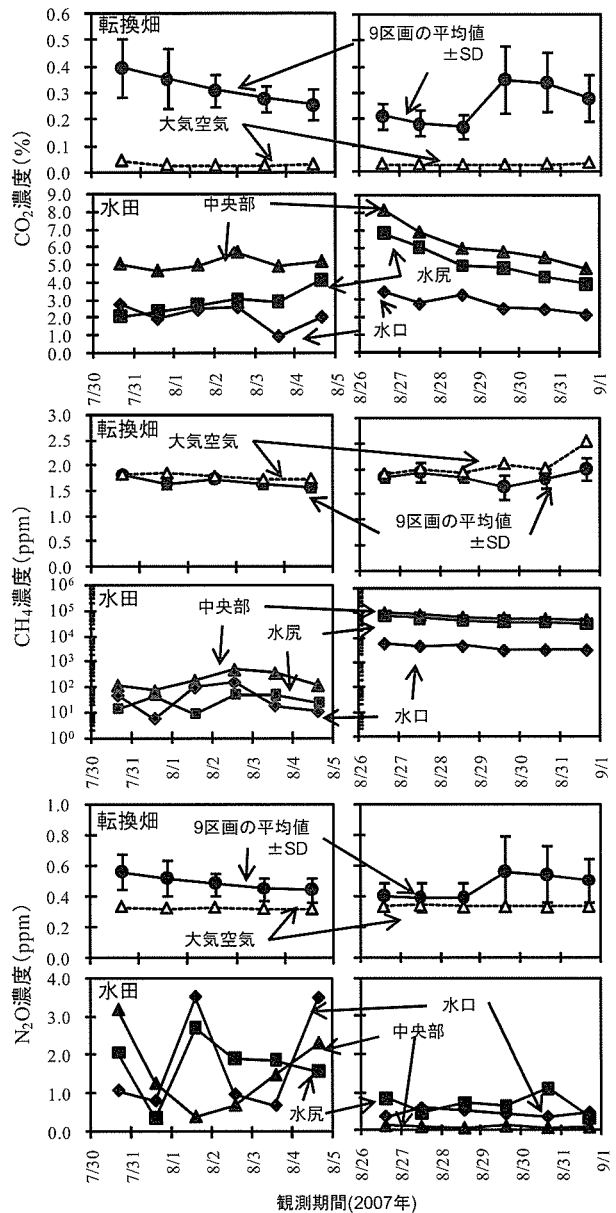


図4 水田と転換畑におけるシリコンチューブを介して採取した土壌ガス濃度の経時変化

析のシステムでは、ガス透過膜を介して真空ポンプで吸引したガスを質量分析計で分析する手法 (Membrane Inlet Mass Spectrometry: MIMS) が1960年代から研究されている。MIMSの原理・研究史はSrinivasanら(1997)に詳しく記されている。MIMSを用いた土壌ガスのモニタリングでは、プローブが針の先端ほどの小さなものが使用できる利点がある。例えば、Sheppardら(2005)は、外径1.6 mm、内径0.5 mmのステンレス製のキャピラリーにかけた直径0.3 mmの孔に長さ5 mm、厚さ0.1 mmのシリコンシートを張り付けてガス透過部としている。DaulatとClymo(1998)は長さ2 m、内径5 mmステンレス製キャピラリーの先端に厚さ0.1 mmのシリコンシートを張り付けている。したがって、フィールド観測のみならず実験室内での培養実験のような小さなスケールでも使用可能である(例えばTeeterら, 1994)。さらに、微生物活性の指標となりうる

酸素、二酸化炭素、メタン、窒素、窒素酸化物といった複数のガスの濃度を1回の測定が5～15分ほどで完了するということから、時間的・空間的により精密な観察が可能となる (SheppardとLloyd, 2002)。このとき、希ガスであり大気中に0.93%と窒素・酸素に次いで多く存在するアルゴンも同時に計測できる。アルゴンは生物的・化学的に不活性であるため、質量分析において内部標準として用いられる。すなわち、アルゴンの濃度は一定であると仮定して、各ガスを表す質量電荷比をArの出力で校正することで、分析器のノイズを除外しガス濃度の変化を評価・検出する。例えばN₂/Ar、O₂/Arのような表記がなされる。

Laingら(2008)は湿原から採取した不攪乱泥炭試料(直径30 cm, 深さ40 cm)を実験室内(15℃)に静置し、MIMS法でメタン・二酸化炭素・酸素・アルゴン濃度を詳細に観測(15秒サイクルでの測定を0.6mm刻みで行い鉛直プロフィールを作成)し、メタンの生成・蓄積層位および蓄積形態(溶存・気泡)を議論した。Bernetら(2003)はフィールドから持ち帰った不攪乱河川堆積物についてMIMSで観測される窒素生成速度とアセチレン阻害法(炭素源・窒素源・クロラムフェニコール添加・嫌気培養)で推定される脱窒速度を比較し、アセチレン阻害法と同等の値がMIMSでも得られることを示し、過小評価気味の値が得られるにしても測定することで生じる試料の攪乱がMIMSの方がより小さいことを16S rRNA断片のPCR-DGGE解析による細菌群集構造評価から示している。また、これら無機ガスのみならず、MIMSは揮発性有機物(VOC)や多環芳香族炭化水素(PAH)の分析にも適用されている(Frandsen Hら, 2007)。詳しくはJohnsonら(2000)やKetolaら(2002)の総説を参照されたい。一方、質量分析計ではなく赤外分光計と直結することで、シリコンチューブプローブ内を窒素ガスで連続通気したときのガスを分析することで土壌ガス中のメタン・二酸化炭素濃度の測定を連続的に行うシステム(Panikovら, 2007)や赤外光音響測定器と接続することで通気分析して湛水土壌中のメタン濃度を連続測定するシステム(Rothfussら, 1996)が検討されている。

ところで、ガスサンプラーの埋設による定点観測において、ガス採取管自体がガスの通り道になってしまう可能性以外に、材質次第ではそれ自体が熱伝導体として土壌に作用し、埋設部位の熱環境を改変してしまうことが懸念される。高分子材料は金属と比べれば熱伝導性は低いので、ガス透過性の異なる材料・製品を組み合わせることで、現場への攪乱をより抑制したガスサンプラーの作成が可能となるだろう。このことは、寒冷地において特別の意味を持つ。ガス採取管内にたまった水が凍結すると、それが融けるまで土壌ガスの採取はできなくなることが想像されるためである。したがって、水を通すことなくガスのみを採取できるガス透過膜の利用はあらゆる気候帯において適用可能な土壌ガス採取の標準法として発展する可能性を秘めている。実際、雪氷圏における土壌凍結期間中の土壌ガス採取にシリコンチューブ(静的平衡法)を用いた観測事例が報告されている(Syväsaloら, 2004; Pihlatieら, 2007)。

5. おわりに

ガス透過性膜を用いた土壌ガスの濃度計測は、方法が提示されてから20年ほどが経過した今、地球温暖化関連の研究の関心の高まりを受けて注目を集めている。今後、土壌が温室効果ガスの吸収源であるか放出源であるかの評価にとどまらず、土壌を温室効果ガスの吸収源とする管理技術の確立が求められるだろう。したがって、実際のフィールドすなわち生態系レベルで、人為管理が土壌中における温室効果ガスの消長に与える影響を把握することが求められる。その際、得られた結果をより一般化して論じるためには、単にそれらガスの放出・吸収量を測定するだけでなく、それらの過程を土壌微生物の代謝活動と関連付けて理解することが不可欠である。

ガス透過性膜を用いた土壌ガス濃度の計測は、培養試験だけでなく実際のフィールドで空間代表性の高い測定値を得る目的にも適用できる。したがって本手法は、主に室内実験を通して解明されてきた土壌微生物の物質・エネルギー代謝に関する知見を現場に適用し、原位置での温室効果ガスの生成・消失のメカニズムを解明する際に貴重なデータを提供できる可能性を秘めている。また、培養試験とフィールド条件との比較から、従来の知見では説明し得ない現象が見つければ、土壌の構造や現象のスケール依存性に関わる新たな科学的知見が得られるかもしれない。

著者らもまだ経験が浅く試行錯誤の段階であるが、多くの研究者がアイデアを持ち寄ることでサンプラーの形状・使い方の工夫が進み、計測が行われるようになることで、新たな知見が蓄積されることを期待している。

謝 辞

本原稿は本誌編集委員会より執筆依頼を受けた。本研究の一部は日本学術振興会特別研究員制度「土壌凍結地帯における土壌中での亜酸化窒素生成動態の観測とその制御要因の解明(20-4158)」「水田におけるメタンバブル賦存量の計測技術の開発と貯留・放出に及ぼす変動要因の解明(19-7010)」ならびに環境省地球環境総合研究推進費「気候変動に対する寒地農業環境の脆弱性評価と積雪・土壌凍結制御による適応策の開発(Ba-087)」の中で実施した。木庭啓介博士(東京農工大学)にはMIMSに関する資料・ご助言を頂戴した。記して謝意を表す。

要 旨

環境変化に応じて土壌微生物が代謝する過程で温室効果ガスである二酸化炭素・メタン・亜酸化窒素が土壌中で生成または消費される。これらガスの土壌から大気への放出または大気から土壌への吸収が調べられてきた過程で、その成因である土壌中でのそれらのガスの生成・移動過程を調べることに関心が高まっていた。ただ、従来の土壌ガス採取法では土層内に圧力勾配が形成されガスの混和・汚染が生じる恐れがあった。その問題を改善する土壌ガス採取方法(ガス透過性膜、特にシリコンチューブの利用)が近年検討されつつあり、

その背景と実際について解説した。ガス透過性膜と質量分析との組み合わせで確立されつつある技術が Membrane Inlet Mass Spectrometry (MIMS) として知られており、ガス透過性膜を用いたガス採取法は、微視・フィールドのいずれのスケールにおいても利用可能な土壌微生物活性のモニタリング手法としての展開が大いに期待される。

引用文献

- 1) Bernot MJ, Dodds WK, Gardner WS, McCarthy MJ, Sovolev D and Tank JL (2003) Comparing denitrification estimates for a Texas estuary by using acetylene inhibition and membrane inlet mass spectrometry. *Appl. Environ. Microbiol.*, **69**, 5950-5956
- 2) Crank J (1975) *The Mathematics of Diffusion* (second edition), 414p, Oxford University Press, New York
- 3) Daulat WE and Clymo RS (1998) Effects of temperature and water table on the efflux of methane from peatland surface cores. *Atmos. Environ.*, **32**, 3207-3218
- 4) de Jong E and Schappert HJV (1972) Calculation of soil respiration and activity from CO₂ profiles in the soil. *Soil Sci.*, **113**, 328-333
- 5) DeSutter TM, Sauer TJ and Parkin TB (2006) Porous tubing for use in monitoring soil CO₂ concentrations. *Soil Biol. Biochem.*, **38**, 2676-2681
- 6) Frandsen H, Janfelt C and Lauritsen FR (2007) Fast and direct screening of polyaromatic hydrocarbon (PAH) - contaminated sand using a miniaturized membrane inlet mass spectrometer (mini-MIMS). *Rapid Commun. Mass Sp.*, **21**, 1574-1578
- 7) 早下隆志 (2004) 化学実験材料 - 特性と実験データ, 化学便覧基礎編改訂第5版, 丸善, p.I-821, 東京
- 8) Holter P (1990) Sampling air from dung pats by silicone rubber diffusion chambers. *Soil Biol. Biochem.*, **22**, 995-997
- 9) 伊東 章・上江洲一也 (2006) ガス系の膜分離操作, Excel で気軽に化学工学, 丸善, p.39-50, 東京
- 10) Jacinthe PA and Dick WA (1996) Use of silicone tubing to sample nitrous oxide in the soil atmosphere. *Soil Biol. Biochem.*, **28**, 721-726
- 11) Jacinthe PA and Groffman PM (2001) Silicone rubber sampler to measure dissolved gases in saturated soils and waters. *Soil Biol. Biochem.*, **33**, 907-912
- 12) Johnson RC, Cooks RG, Allen TM, Cisper ME and Hemberger PH (2000) Membrane introduction mass spectrometry : trends and applications. *Mass Spectrom. Rev.*, **19**, 1-37
- 13) Kammann C, Grünhage L and Jäger H-J (2001) A new sampling technique to monitor concentrations of CH₄, N₂O and CO₂ in air at well defined depths in soils with varied water potential. *Eur. J. Soil Sci.*, **52**, 297-303
- 14) Ketola RA, Kotiaho T, Cisper ME and Allen TM (2002) Environmental applications of membrane introduction mass spectrometry. *J. Mass Spectrom.*, **37**, 457-476
- 15) Laing CG, Shreeve TG and Pearce DM (2008) Methane bubbles in surface peat cores: *in situ* measurement. *Global Change Biol.*, **14**, 1-9
- 16) Magnusson T (1989) A method for equilibration chamber sampling and gas chromatographic analysis of the soil atmosphere. *Plant Soil*, **120**, 39-47
- 17) 日本規格協会編 (1985) 非金属材料データブック改訂第2版: プラスチック・FRP・ゴム・接着剤・塗料・木材及び木質材料・セラミックス. 日本規格協会, 687p, 東京
- 18) 日本質量分析学会用語委員会編 (2001) マススペクトロメトリー関係用語集第2版, 日本質量分析学会, p.49, 東京
- 19) Pandey P and Chauhan RS (2001) Membranes for gas separation. *Prog. Polym. Sci.*, **26**, 853-893
- 20) Panikov NS, Mastepanov MA and Christensen TR (2007) Membrane probe array: Technique development and observation of CO₂ and CH₄ diurnal oscillations in peat profile. *Soil Biol. Biochem.*, **39**, 1712-1723
- 21) Pihlatie M, Pumpanen J, Rinne J, Ilvesniemi H, Simojoki A, Hari P and Vesala T (2007) Gas concentration driven fluxes of nitrous oxide and carbon dioxide in boreal forest soil. *Tellus*, **59B**, 458-469
- 22) Pinnau I and Toy LG (1996) Gas and vapor transport properties of amorphous perfluorinated copolymer membranes based on 2,2-bis(trifluoromethyl)-4,5-difluoro-1,3-dioxole/tetrafluoroethylene. *J. Membrane Sci.*, **109**, 125-133
- 23) Rothfuss F, Bijinen FGC, Conrad R, Harren FJM and Reuss J (1996) Combination of photoacoustic detector with gas diffusion probes for the measurement of methane concentration gradients in submerged paddy soil. *Chemosphere*, **33**, 2487-2504
- 24) Sheppard SK and Lloyd D (2002) Effects of soil amendment on gas depth profiles in soil monoliths using direct mass spectrometric measurement. *Bioresource Technol.*, **84**, 39-47
- 25) Sheppard SK, Gray N, Head IM and Lloyd D (2005) The impact of sludge amendment on gas dynamics in an upland soil: monitored by membrane inlet mass spectrometry. *Bioresource Technol.*, **96**, 1103-1115
- 26) Srinivasan N, Johnson RC, Kasthurikrishnan N, Wong P and Cooks RG (1997) Membrane introduction mass spectrometry. *Anal. Chim. Acta*, **350**, 257-271
- 27) Syväsalo E, Regina K, Pihlatie M and Esala M (2004) Emissions of nitrous oxide from boreal agricultural clay and loamy sand soils. *Nutr. Cycl. Agroecosys.*, **69**, 155-165
- 28) Teeter BK, deJarme LE, Choudhury TK and Cooks G (1994) Determination of ammonia, ethanol and acetic acid in solution using membrane inlet introduction mass spectrometry. *Talanta*, **41**, 1237-1245
- 29) Yanai Y, Tokida T, Endo T, Kimura SD, Okazaki M and Miyazaki T (2007) Monitoring of CO₂, CH₄, and N₂O production in Cd-polluted gray lowland soil cultivated with paddy rice and vegetables using silicone-based probe. 8th Conference of the East and Southeast Asian Federation of Soil Science, Tsukuba, Japan. p.264
- 30) Zumft WG (1997) Cell biology and molecular basis of denitrification. *Microbiol. Mol. Biol. R.*, **61**, 533-616