

カツオ・マグロ漁業と水中テレビの活用

誌名	水産海洋研究会報
ISSN	03889149
著者	岩下, 光男
巻/号	15号
掲載ページ	p. 1-7
発行年月	1969年9月

農林水産省 農林水産技術会議事務局筑波産学連携支援センター
Tsukuba Business-Academia Cooperation Support Center, Agriculture, Forestry and Fisheries Research Council
Secretariat



I 第8回カツオ・マグロ漁業に関する研究座談会

主催 水産海洋研究会

日時 昭和48年12月6日午後1時より
会場 静岡県焼津漁業協同組合会議室
コンピーナー 井上元男(東海大)

発表題名及び話題提供者

- | | |
|---------------------------|-------------|
| 1. カツオ・マグロ漁業と水中テレビの活用 | 岩下光男(東海大) |
| 2. カツオ・マグロ漁業に対する漁群探知機の応用 | 西村実(東海大) |
| 3. 魚群探知機によるマグロ類の生態研究 | 山中一(遠洋水研) |
| 4. 最近の焼津マグロ漁船の問題点 | 秋山鋭治郎(焼津漁協) |
| 5. ミナミマグロの分布南限における海洋構造 | 奈須敬二(遠洋水研) |
| 6. 亜熱帯反流(第二の黒潮)とカツオ・マグロ漁場 | 宇田道隆(東海大) |
| 7. 質疑応答 | |
| 8. 感想 | 山中一郎(遠洋水研) |

1. カツオ、マグロ漁業と水中テレビの活用

岩下光男(東海大学海洋学部)

東海大学海洋学部、海洋調査実習船、東海大学丸Ⅱ世に考案設置された本装置は、海洋の調査研究を目的とする深海用水中テレビジョン装置を軸として、その記録解析及び学生に対する教育実習に供する総合的な船内テレビジョン・システムとしてまとめられたものである。

水中テレビジョンは、本来原理的には陸上用のI T Vカメラを水密ケースに集納したものであるが、実用性という面から種々の独特の設計が採用されなければならない。それは第1に水中の状況は空気中のそれと大いに異なること、第2には使用される環境が、不便な海上で船舶の中に限られるためである。第3に、船舶の外圍温度、振動、動揺、防水性、塩害、照明等いずれにしても最悪の条件で使用される。以下水中テレビジョンに具備すべき条件と、本テレビカメラの使用法特徴、使用上の問題について概説したい。

(1) 撮像管について

一般に水中テレビはもちろんのことI T Vカメラの感度及び画質を決定する最も大きな要素である。テレビジョン撮像管には現在よく知られているように、イメージオルシコン型とビジコン形の二種があり、近來これに新しくイメージオルシコンをビジコン化したと云われて登場したフ

ランピコン型である。それぞれの特徴を要約すると第1表のごとくなる。

第1表 各撮像管の特性比較

品名	特性 形状寸法	感度	感度	暗電流	応答時間	残像	ノイズ	構造	長期安定度	調整上
イメージ オルシコン	大	高	い	少 $< 3 \times 10^{-9} \frac{\mu\text{A}}{\text{cm}^2}$	$< 0.2 \text{ sec}$	なし	大 dark noise	複雑 脆弱	不安定	高度の 技術を 要する
ビジコン	小	低	い	多	長	大	な	単純 形状	安定	容易
フラン ピコン	小	高	い	少 $150 \mu\text{A}/\text{cm}^2$ $< 3 \times 10^{-9} \frac{\mu\text{A}}{\text{cm}^2}$	$< 0.2 \text{ sec}$	なし	なし	単純 形状	安定	容易

第1表からわかるようにビジコンの名で長い間TVカメラに利用されているSb₂S₃ 硫化アンチモン蒸着膜を光電面としたものには、低照度における暗電流、感度、波長特性、残像、応答時間等に問題点が残されていた。にもかかわらず、単純な構造で操作が簡単なこと、形が小さなおこと、頑丈であること、などの理由で広く普及されたが、これらの欠点を補う意味でイメージオルシコンが使われているが、その構造上、形が大きくなり、こわれ易くしかも操作調整上で高度の技術を必要とすることから苛酷な条件で使用される上の実用性の点では適用することが難しい。ここで我々が現用されている各社のビジコン型カメラについて総合的な再調査、検討を行なった結果は深海水中撮像を目的としては全て不満足なものであつた。それらはせいぜい25m~30mの水中までが限度で水中の低照度での感度不足を暗電流によるS/N低下はとても実用に耐える画像は得られなかつた。

それならイメージオルシコンの高性能とビジコンの構造原理をと……、我々の経験と探求心はフランピコン型撮像管を水中テレビに初めて採用することになつた。フランピコン(PbO)については同じ東海大学の湘南校舎2号館大ホールに於てアイドホール装置を使用した移動用カメラとして採用し、低照度に於ていかに秀れた特性をもっているかを認識していたからに付かたらない。

フランピコンについて第1表に比較したように、構造上はビジコンと同じく形が小さく単純であることや、丈夫であることはもちろん感度や暗電流、応答時間にも秀れ、イメージオルシコンに対しては感度の点でやゝ劣るが形状その他操作上諸問題の利点はより優位であるといえよう。

水中カメラとして感度が高く、イナーシャが少い上に暗電流が驚異的に少いことは低照度でコントラストが良く暗い水中での撮影にはビジコン特有の残像もなく絶対的な強みといえるだろう。

(2) カメラケース

カメラケースについては水中として特有の問題として、水圧による耐圧強度を要すると共に閉閉する部分や接合部及び貫通部分での漏水に対する水密構造が必要となる。

カメラケーブルの接続端子、前面ガラス部、照明灯部など嚴重な水密設計を要し、いずれの場合も水圧を利用した構造にすべきであろう。

潜水夫が携行する軽量型では水中重量を1 kg程度にするため耐蝕軽合金製の特殊加工鋳物ケースが用いられ、懸垂型の深海用には黄銅又は特殊ステンレス鋼が使われる。いずれにしても装置は陸上でも取扱いやすいことも大切である。

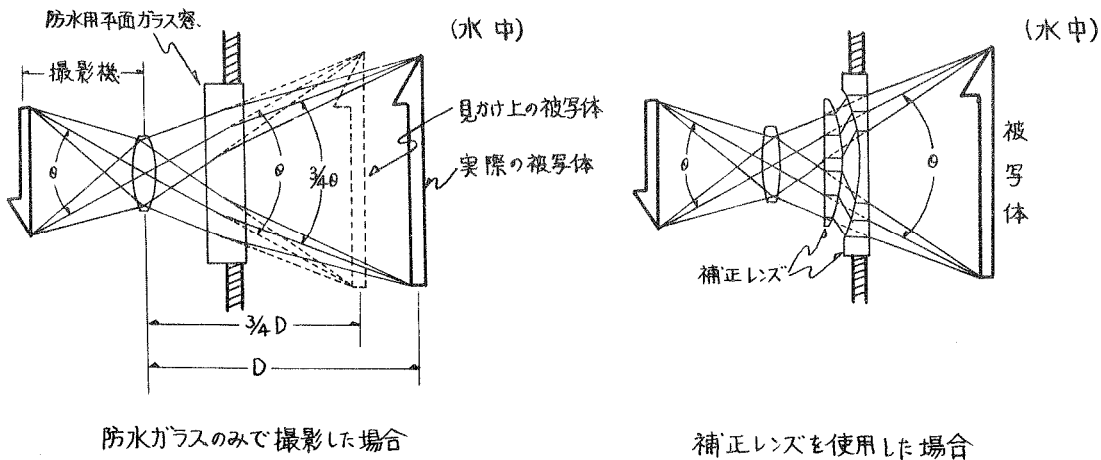
水深と水の重さの關係は面積1cm²で水深1mに於ける水の重さは100gであり200mの深海に於て20kgとなる。従つてカメラケース全体に加わる重さ(水圧)は水深とケースの大きさに概略比例する。出来るかぎりケースは小型にすることが有利である。

(3) 光学系について

レンズ系については水中の水の屈折率のため画角が $\frac{3}{4}$ に低下すること、および実用的な視距離は水の透明度にもよるが1~5m程度に制約されること、潮流、波等による画面の動きが大きいことなどあつて広角型固定焦点レンズの方が適していると思われる。

これらの結論からみて光学系は使用の内容に合わせて広角に作られることがのぞましい。通常のレンズの前に防水用平面ガラスを取りつけたものははや時代遅れである。広角レンズに補正レンズを組合せて用いる。補正レンズは先にのべたように、大気と異なる光の屈折率のために被写体が実際より $\frac{3}{4}$ の近い距離に見え球面収差、色収差、非点収差、歪曲、被写体深度の諸収差を生ずる。これらの変化により34%拡大されるのを抑制し諸収差を除く。(第1図を参照)したがつてこれらの補正レンズを用いれば、種々な点で良い結果が得られる。又、各種のレンズを補正レンズなしで使用した場合の画角(最大撮像可能範囲)は第2表の通りである。

尚、本装置の光学系は、補正レンズは使用していないが、レンズの絞りや焦点調整操作を船上にてリモートコントロールを行なうことが出来るように設計されている。



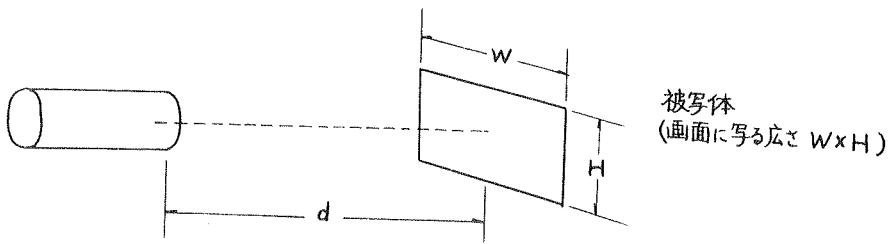
第1図 水中レンズ系

第2表 面 角 表

面角 レンズ 焦点距離	対 角 面 角		水 平 画 角		垂 直 画 角	
	空 中	水 中	空 中	水 中	空 中	水 中
12.5 mm	64°50'	51°	54°	41°45'	41°36'	31°44'
25 mm	35°	27°50'	28°30'	21°40'	21°36'	16°36'
50 mm	18°	13°35'	14°30'	10°55'	11°	8°24'

各種レンズの面角は第2表の通りで、水中では空中の約 $\frac{3}{4}$ となる。

尚、実際には角度で表示することよりもカメラと被写体の距離に対する画像の大きさで表示する方法が実用的でもある。



第3表 被写体とレンズの距離の関係

焦点距離	水中水平 (W)	水平垂直 (H)	水中 d = 1 m の時	
			W	H
12.5 mm	$\frac{3}{4} d$	$\frac{3}{4} W$	0.75 m	0.56 m
25 mm	$\frac{3}{8} d$	$\frac{3}{4} W$	0.38 m	0.28 m
50 mm	$\frac{3}{16} d$	$\frac{3}{4} W$	0.19 m	0.14 m

第3表では焦点距離12.5 mmのレンズは画像の横巾は被写体との距離 d の約 $\frac{3}{4}$ である。即ち距離1 mの時7.5 cmに受像される。

水中で近距離撮像の場合が多いのであるから広角レンズの方が有利といえるだろう。

(4) 水中照明

水中照明装置は水中カメラにとって、欠くことのできない重要なものである。水中の明るさは深度によつて急激に低下し、又、水の透明度、マリンプノ一の有無、海域及び季節的なプランクトンの存否等で大きく変化する。本装置でも近海の透明度の良いところで10~25 m位までの深さでは太陽光線の滲透だけで十分だが、これ以上は水中照明が必要となる。

照明方法は100 W、150 W、500 W、1 KW などの型が有るが、水中では陸上と異なつて微細な水中浮遊物などの反射によつてやたらに照明の容量を大きくしても無意味である。広い面積の照明には単灯方式より複数の照明を使用した方が均一なコントラストを得る場合に重要なことになる。特にビームランプや反射ミラーを使用すると照明から生じて中心

部が明るくなってしまうから取方、位置、角度等を工夫することが大切である。

(5) 保安装置

限定された狭い船上の混雑下に散発する取扱上の過失を未然に確実に防止する為には種々の保安装置が必要といえるであろう。特に高感度を有する撮像管は強い外界の光線には一瞬で不良としてしまう。このために電子シャッターを採用したり、ケースの浸水事故確認の為の漏水警報装置等も必要なものである。又、長い航海上で使用されるこれらの機器は塩害、衝撃、風圧や外圍温度の急激な変化などにも十分耐えられるのみならず、保守管理の上からも取扱の簡単な構造とする必要がある。

(6) ケーブル

一般にケーブルについては、取扱や保管の点または使用上での海流による抵抗などからして細く丈夫であることが条件となる。又、一方船上での種々なリモートコントロールを行なう場合には全く反比例の必要が有るが、船上という特殊な状態を考へて見た時には多くの調整操作を行なうことはかえつて困難度を増すことになるので附属機器の増加や操作点の多くなることは避けるべきである。

(7) V・T・R. と他の T V 機器との併用

本装置の一大特徴を他にあげるとすれば、船上における V・T・R. や他の T V 機器の併用を行つていることである。

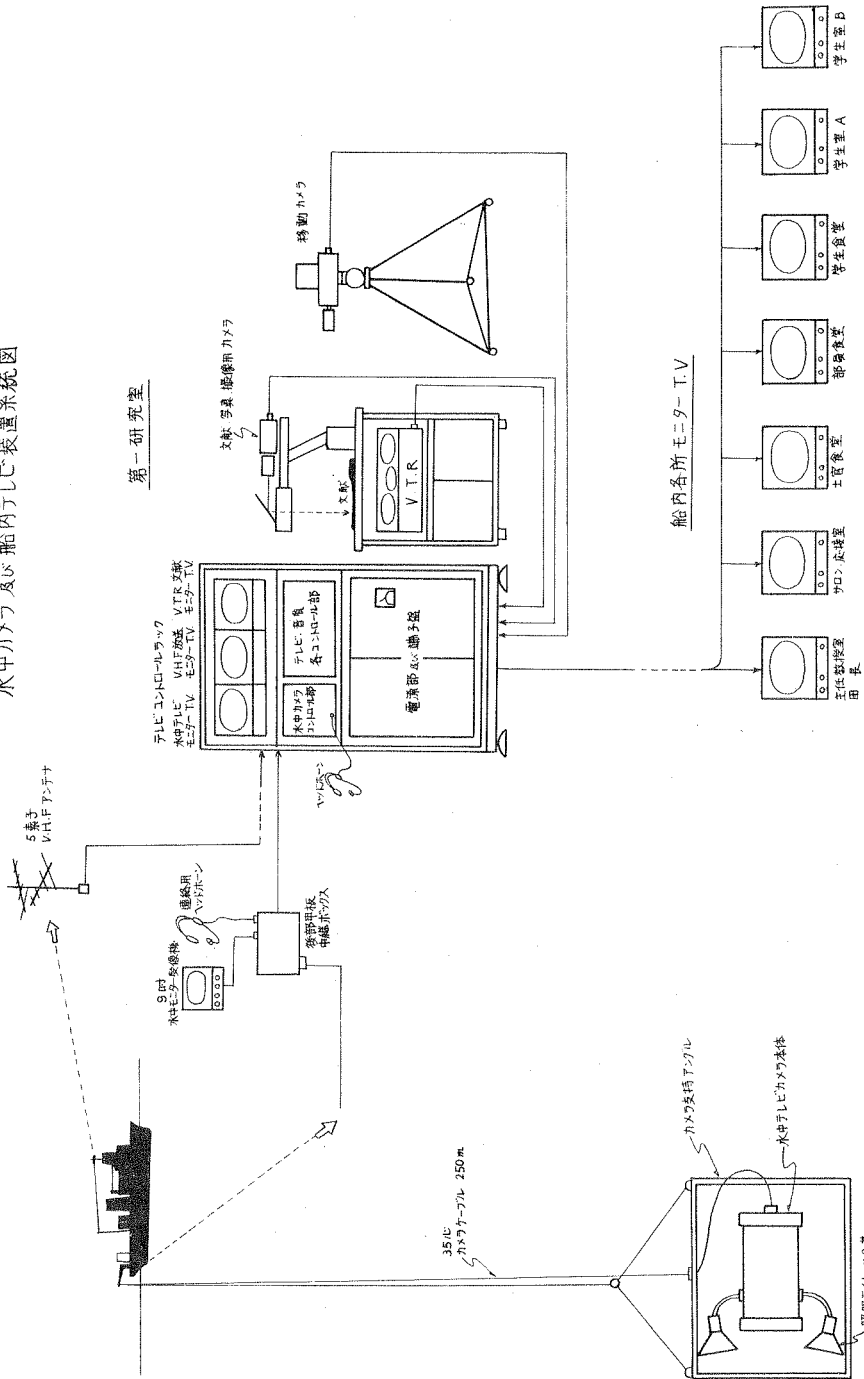
水中カメラでとらえた深海の状態をたゞちに V・T・R. によつて録音し再生することが出来る。これらは、後で専門家の人達によつて解説を入れて学生諸氏の観察に呈することもできる。又、本船に搭載された全ての機器は陸上に設備したものと互換性を有する。

(8) 今後の水中テレビジョンについて

水中テレビに関しては今後ますますその利用は多く、重要視されることは明らかであり応用分野を大いに広めてゆかなければならない。現在までも水中テレビは、海底調査、人工魚礁の効用有無の実態調査、漁網、海底電線敷設状況の調査と確認、ダム、水中建物の破損、浸蝕状況、修理の調査、海底油管や水力発電所の水路管の点検、造船所での修理調査等々広く応用されている。たゞしこれらはいずれも水中カメラとモニターといつた独立した単体で使用されているものが多い。今後将来においては他のもろもろの観測測定機器との併用を推進していかなくてはいけないだろう。例えば本船観測調査船としても水中テレビのみの観察のみにとどまらず、いろいろの条件下で使用するために、それに対応した一連の付属装置を必要に応じた組合せをして使用しなければ十分な実用効果を上げられない。従つて今後用意されるべき機器は、

1. フィルムカメラ装置との併用。
2. 水中旋回架台の利用。
3. 水中方位指示計。
4. 小型超音波距離計。
5. 被写体との距離測定方法。

水中カメラ及び船内テレビ装置系統図



- 6 水温計。
- 7 水中マイクロホンの利用。
- 8 水中カメラのカラー化。

等の技術開発と実用化を実現すべき事が多い。

2. カツオ、マグロ漁業に対する魚群探知機の応用

西 村 実 (東海大学海洋学部)

1. はじめに

筆者は数年前、マグロ漁場でとつた魚群探知機の記録を解析した結果、マグロが200 m以上の深さにも遊泳し、また特に日没時には1時間以内に垂直に200ないし300 m程度の水深を移動するという事実を発表した。¹⁾ 井上等も魚群探知機で発見した水深400 mのマグロを撒餌によつて上昇させこれを釣り上げて魚種の確認を行なつたと報告し²⁾、また西村、柴田らはD.S.L.の水深とマグロの遊泳水深の日変化との関係について報告を行なつている。以上いずれの報告においても魚群探知機の利用はマグロ漁業において不可欠のものであることを指摘している。さらに山中、俵などもマグロ漁場の魚群探知機による解析のデータの発表を行なつており、⁴⁾ これらのデータが参考となつて今日では大部分のマグロ漁船がマグロ用魚群探知機を装備し、それによつて得られる海中の諸情報をもとに漁場を迅速に発見し、効果的な操業を行なつているものと考えられる。

ここではマグロ漁業における魚群探知機の、二、三の新しい利用法について述べたい。

2. 海嶺とマグロ漁場

マグロ漁場発見の指針として海嶺の発見は重要であると思われる。昭和12、3年頃、御前崎のカツオ船が音響測深機を装備した当時も、これによつて伊豆、小笠原付近の瀬を発見してよい漁場を発見したと言われる。とくに柴田は海嶺とマグロの遊泳水深との関係について述べている。^{3) 5)} すなわち水深2000~3000 mのところの高さ約1000 mの海嶺があつた所では、その海嶺の直上付近で、D.S.L.およびマグロの水深は海嶺のない場所に比べ100ないし150 m以上も浅くなるということを指摘している。このような海域ではマグロの水深が丁度延縄の釣鉤の水深とほぼ一致するため、釣獲率も海嶺の直上以外のところに比べ高くなることが想像される。昭和43年6月、筆者の属する東海大学の調査船東海大学丸二世(702 G.T.)の北西太平洋におけるピンナ調査航海に便乗した際にも、海嶺の存在と魚群の出現に関し興味ある傾向が認められた。今回の航海全体を通じ、魚群探知機には水深400~500 mのところ魚群が余り記録されなかつたが、4000~5000 mの水深の所で海嶺が記録されたときには、水深300~500 mの所にはほとんどの場合多くの個体魚が認められた。しかしデータが少ないので海嶺の出現と魚群の出現との相関を統計的に求めることはできなかつた。したがつて深度のいかんにかかわらず海嶺を探知し、魚群の遊泳水深との関係